

# ORIGINALBETRIEBSANLEITUNG

WICHTIG

VOR GEBRAUCH SORGFÄLTIG LESEN

AUFBEWAHREN FÜR SPÄTERES NACHSCHLAGEN



# BOSCH



Traveller E-Silver 7 RT, Traveller E Gold 5 Plus FL belt, Traveller E GOLD 5 Plus RT belt,  
Traveller E Transhill CX12, Traveller E-Gold 8 K, Traveller E-Gold 8F, Traveller E-Gold 8R,  
Traveller E-Silver 8, Traveller Gold 10 Plus, Traveller Gold 5R Plus

KB143-ZXKD, KB143-ZXKT, KB143-ZXKW, KB144-ZXFW, KB144-ZXRW, KB147-ZXKD, KB147-ZXKW,  
KB158-NXKD, KB158-NXKW, KB159-NXRW, KB160-NXKD, KB160-NXKW, KB161-NXFW, KB161-NXRW

# Inhaltsverzeichnis

1	Über diese Betriebsanleitung	7	3.1.2.3	Stahlfedergabe	18
1.1	Hersteller	7	3.1.2.4	Luftfedergabel	18
1.2	Sprache	7	3.1.2.5	Suntour Hinterbau-Dämpfer	20
1.3	Gesetze, Normen und Richtlinien	7	3.1.2.6	RockShox Hinterbau-Dämpfer	20
1.4	Zu Ihrer Information	7	3.1.3	Bremssystem	21
1.4.1	Warnhinweise	7	3.1.3.1	Felgenbremse	21
1.4.2	Textauszeichnungen	8	3.1.3.2	Scheibenbremse	21
1.5	Typenschild	9	3.1.3.3	Rücktrittbremse	22
1.6	Typennummer und Modell	10	3.1.3.4	ABS	22
1.7	Betriebsanleitung identifizieren	10	3.1.4	Elektrisches Antriebssystem	24
2	Sicherheit	11	3.1.5	Akku	24
2.1	Restrisiken	11	3.1.5.1	Rahmenakku	25
2.1.1	Brand- und Explosionsgefahr des Akku	11	3.1.5.2	Gepackträgerakku	26
2.1.2	Brand- und Explosionsgefahr durch Kurzschluss im Akku	11	3.1.5.3	Integrierter Akku	26
2.1.3	Brandgefahr durch überhitztes Ladegerät	11	3.1.6	Bildschirm	27
2.1.4	Elektrischer Schlag durch Elektrische Antriebssystem	11	3.1.7	Fahrlicht	27
2.1.5	Sturzgefahr durch Fehleinstellung der Schnellspanner	12	3.1.8	Ladegerät	27
2.1.6	Verbrennungs- und Brandgefahr durch heißen Motor	12	3.2	Bestimmungsgemäße Verwendung	28
2.1.7	Schlüssel abbrechen	12	3.3	Nichtbestimmungsgemäße Verwendung	29
2.2	Giftige Substanzen	12	3.3.1	Höchstes zulässiges Gesamtgewicht	30
2.2.1	Bremsflüssigkeit	12	3.3.2	Datenschutzhinweis	30
2.2.2	Federungsöl	12	3.4	Technische Daten	31
2.2.3	Defekter Akku	12	3.4.1	Pedelec	31
2.3	Anforderungen an den Fahrer	12	3.4.2	Emissionen	31
2.4	Schutzbedürftige Gruppen	12	3.4.3	Anzugsmoment	31
2.5	Persönliche Schutzausrüstung	12	3.4.4	Purion Bildschirm	31
2.6	Sicherheitskennzeichen und Sicherheitshinweise	13	3.4.5	Motor Active Line	31
2.7	Verhalten im Notfall	13	3.4.6	Motor Active Line Plus	31
2.7.1	Gefahrensituation im Straßenverkehr	13	3.4.7	Motor Performance Line	32
2.7.2	Ausgelaufene Bremsflüssigkeit	13	3.4.8	Motor Performance Line CX	32
2.7.3	Austretende Akku Dämpfe	14	3.4.9	Fahrzeugbeleuchtung	32
2.7.4	Akku Brand	14	3.4.10	Akku PowerPack 300	32
2.7.5	Ausgelaufene Bremsflüssigkeit	14	3.4.11	Akku PowerPack 400	32
2.7.6	Ausgelaufene Schmierstoffe und Öle aus der Gabel	14	3.4.12	Akku PowerPack 500	32
2.7.7	Ausgelaufene Schmierstoffe und Öle aus dem Hinterbau-Dämpfer	14	3.4.13	Akku PowerTube 400	33
3	Übersicht	15	3.4.14	Akku PowerTube 500	33
3.1	Beschreibung	16	3.4.15	Akku PowerTube 625	33
3.1.1	Rad	16	3.4.16	BOSCH Pedelec ABS BAS100	33
3.1.1.1	Ventil	16	3.5	Steuerungs- und Anzeigenbeschreibung	34
3.1.2	Federung	16	3.5.1	Lenker	34
3.1.2.1	Starre Gabel	16	3.5.2	Akku Ladezustandsanzeige	34
3.1.2.2	Federgabel	16	3.5.3	Bildschirm	34
			3.5.3.1	Anzeige Einheit km/h oder mph	34
			3.5.3.2	Tachometeranzeige	34
			3.5.3.3	Informationsanzeige	34
			3.5.3.4	Unterstützungsgrad	35
			3.5.4	Systemmeldung	35
			3.5.5	Kontrollleuchte ABS	35
			3.6	Umgebungsanforderungen	36

4	Transport und Lagern	38	6.5.1.4	Sitzposition einstellen	58
4.1	Physikalische Transporteigenschaften	38	6.5.2	Lenker einstellen	59
4.1.1	Vorgesehene Griffe/Hebepunkte	38	6.5.3	Vorbau einstellen	59
4.2	Transport	39	6.5.3.1	Lenkerhöhe einstellen	59
4.2.1	Transportsicherung Bremse nutzen	39	6.5.3.2	Spannkraft Schnellspanner einstellen	59
4.2.2	Pedelec transportieren	39	6.5.4	Bremse einstellen	59
4.2.3	Pedelec versenden	39	6.5.5	Bremsbeläge einfahren	60
4.2.4	Akku transportieren	39	6.5.5.1	Griffweite Magura HS33 Bremshebel einstellen	60
4.2.5	Akku versenden	39	6.5.5.2	Griffweite Magura HS22 Bremshebel einstellen	60
4.3	Lagern	40	6.5.5.3	Griffweite Magura Scheibenbremse Bremshebel einstellen	61
4.3.1	Betriebspause	40	6.5.5.4	Druckpunkt Magura Bremshebel einstellen	61
4.3.1.1	Betriebspause vorbereiten	40	6.5.6	SAG der Dämpfung einstellen	62
4.3.1.2	Betriebspause durchführen	40	6.5.6.1	Suntour Gabel Stahlfederung einstellen	63
5	Montage	41	6.5.6.2	Suntour Gabel Luftfederung einstellen	63
5.1	Benötigte Werkzeuge	41	6.5.6.3	Suntour Hinterbau-Dämpfer einstellen	64
5.2	Auspacken	41	6.5.6.4	RockShox Gabel Stahlfederung einstellen	65
5.2.1	Lieferumfang	41	6.5.6.5	RockShox Gabel Luftfederung einstellen	65
5.3	Akku vorbereiten	41	6.5.6.6	RockShox Hinterbau-Dämpfer einstellen	66
5.3.1	Akku prüfen	41	6.5.7	Zugstufendämpfung einstellen	68
5.3.2	PowerTube Adapter 400 bzw. 500 umbauen	41	6.5.7.1	Suntour Luftfedergabel einstellen	69
5.3.3	Akku-Cover auf Bosch Akku PowerTube 625 (horizontal) montieren	42	6.5.7.2	Suntour Hinterbau-Dämpfer einstellen	69
5.3.4	Akku-Cover auf Bosch Akku PowerTube 500 (horizontal) montieren	43	6.5.7.3	RockShox Federgabel einstellen	70
5.4	In Betrieb nehmen	44	6.5.7.4	RockShox Hinterbau-Dämpfer einstellen	70
5.4.1	Laufrad in Suntour-Gabel montieren	45	6.5.8	Druckstufendämpfer des Hinterbau-Dämpfers	71
5.4.1.1	Schraubachse (15 mm)	45	6.5.8.1	Druckstufe Suntour Hinterbau-Dämpfer einstellen	72
5.4.1.2	Schraubachse (20 mm)	45	6.5.8.2	RockShox Druckstufendämpfer einstellen	72
5.4.1.3	Steckachse	46	6.6	Zubehör	74
5.4.1.4	Schnellspanner	47	6.6.1	Kindersitz	74
5.4.2	Laufrad in FOX Gabel montieren	48	6.6.2	Anhänger	75
5.4.2.1	Schnellspanner (15 mm)	48	6.6.2.1	Anhänger Freigaben von enviolo Nabenschaltung	75
5.4.2.2	Kabolt-Achse	49	6.6.3	Gepäckträger	76
5.4.3	Vorbau und Lenker prüfen	49	6.6.4	Handyhalter	76
5.4.3.1	Verbindungen prüfen	49	6.6.5	Federgabel Schraubenfeder	76
5.4.3.2	Fester Sitz	49	6.6.6	Tubeless und Airless	76
5.4.3.3	Lagerspiel prüfen	50	6.7	Checkliste vor jeder Fahrt	77
5.5	Verkauf des Pedelecs	50	6.8	Seitenständer nutzen	78
6	Betrieb	51	6.8.1	Seitenständer hochkappen	78
6.1	Risiken und Gefährdungen	51	6.9	Gepäckträger nutzen	78
6.1.1	Persönliche Schutzausrüstung	52	6.10	Sattel nutzen	78
6.2	Tipps für eine höhere Reichweite	52	6.11	Akku	79
6.3	Fehlermeldung	54	6.11.1	Rahmenakku	79
6.3.1	Bildschirm	54	6.11.1.1	Rahmenakku herausnehmen	79
6.3.2	Akku	56			
6.4	Einweisung und Kundendienst	57			
6.5	Pedelec anpassen	57			
6.5.1	Sattel einstellen	57			
6.5.1.1	Sattelneigung einstellen	57			
6.5.1.2	Sitzhöhe ermitteln	57			
6.5.1.3	Sitzhöhe mit Schnellspanner einstellen	58			

6.11.1.2	Rahmenakku einsetzen	79	6.17.3	eShift nutzen	94
6.11.2	Gepäckträgerakku	79	6.17.3.1	eShift mit Shimano-DI2-Automatik-Nabenschaltungen	94
6.11.2.1	Gepäckträgerakku herausnehmen	79	6.17.3.2	eShift mit manueller Shimano-DI2-Nabenschaltungen	94
6.11.2.2	Gepäckträgerakku einsetzen	79	6.17.3.3	eShift mit Shimano-DI2-Automatik-Nabenschaltungen	94
6.11.3	Integrierten Akku	80	6.18	Pedelec parken	95
6.11.3.1	Integrierten Akku herausnehmen	80	7	Reinigen und Pflegen	96
6.11.3.2	Integrierten Akku einsetzen	80	7.1	Reinigung nach jeder Fahrt	96
6.11.4	Akku laden	81	7.1.1	Federgabel reinigen	96
6.11.5	Doppelakku laden	81	7.1.2	Hinterbau-Dämpfer reinigen	96
6.11.5.1	Ladevorgang mit zwei eingesetzten Akkus	81	7.1.3	Pedale reinigen	96
6.11.5.2	Ladevorgang mit einem eingesetzten Akku	82	7.2	Grundreinigung	97
6.11.6	Doppelakku mit einem Akku nutzen	82	7.2.1	Rahmen reinigen	97
6.11.7	Akku aufwecken	82	7.2.2	Vorbau reinigen	97
6.12	Elektrisches Antriebssystem	83	7.2.3	LaufRad reinigen	97
6.12.1	Elektrisches Antriebssystem einschalten	83	7.2.4	Antriebselemente reinigen	97
6.12.2	Elektrisches Antriebssystem ausschalten	83	7.2.5	Hinterbau-Dämpfer reinigen	98
6.13	Bildschirm	84	7.2.6	Kette reinigen	98
6.13.1	Übersicht Aktionen am Bildschirm	84	7.2.7	Akku reinigen	98
6.13.2	Bildschirm einschalten	84	7.2.8	Bildschirm reinigen	98
6.13.3	Bildschirm ausschalten	84	7.2.9	Motor reinigen	98
6.14	Schiebehilfe nutzen	85	7.2.10	Bremse reinigen	99
6.14.1	Fahrlicht nutzen	85	7.3	Pflege	99
6.14.2	Unterstützungsgrad wählen	85	7.3.1	Rahmen pflegen	99
6.14.3	Reiseinformationen	85	7.3.2	Vorbau pflegen	99
6.14.3.1	Reiseinformationen wechseln	85	7.3.3	Gabel pflegen	99
6.14.3.2	Fahrstrecke zurücksetzen	85	7.3.4	Antriebselemente pflegen	99
6.14.3.3	Reichweite zurücksetzen	86	7.3.5	Pedal pflegen	99
6.14.3.4	Einheit Tachometer ändern	86	7.3.6	Kette pflegen	99
6.14.3.5	Versionsstände und Typennummern anzeigen	86	7.4	Instandhalten	100
6.14.3.6	Bildschirm-Helligkeit einstellen	86	7.4.1	LaufRad	100
6.14.4	USB-Anschluss nutzen	86	7.4.1.1	Reifen prüfen	100
6.14.5	Batterie wechseln	86	7.4.1.2	Felgen prüfen	100
6.15	Bremse	87	7.4.1.3	Fülldruck prüfen und korrigieren, Blitzventil	100
6.15.1	Bremshebel nutzen	88	7.4.1.4	Fülldruck prüfen und korrigieren, Französisches Ventil	101
6.15.2	Rücktrittbremse nutzen	88	7.4.1.5	Fülldruck prüfen und korrigieren, Auto Ventil	101
6.15.3	ABS nutzen	88	7.4.2	Bremssystem	101
6.15.3.1	Während der Fahrt	89	7.4.3	Bremsbeläge auf Verschleiß prüfen	101
6.16	Federung und Dämpfung	90	7.4.4	Druckpunkt prüfen	102
6.16.1	Druckstufendämpfer der Federgabel	90	7.4.5	Bremsscheiben auf Verschleiß prüfen	102
6.16.1.1	Suntour Druckstufendämpfer einstellen	91	7.4.6	Elektrische Leitungen und Bremszüge prüfen	102
6.16.1.2	RockShox Druckstufendämpfer einstellen	91	7.4.7	Gangschaltung prüfen	102
6.16.1.3	RockShox Schwelle Hinterbaudämpfer einstellen	92	7.4.8	Vorbau prüfen	102
6.17	Gangschaltung	93	7.4.9	USB-Anschluss prüfen	102
6.17.1	Kettenschaltung nutzen	93	7.4.10	Riemen- und Kettenspannung prüfen	103
6.17.2	Nabenschaltung nutzen	93	8	Wartung	104



8.1	Federsysteme	105	10.5	Bedienungsanleitung Ladegerät	138
8.1.1	Hinterbau-Dämpfer	105	12	Glossar	146
8.1.2	Federgabel	106	12.1	Abkürzungen	149
8.1.3	Gefederte Sattelstütze	107	12.2	Vereinfachte Begriffe	149
8.2	Achse mit Schnellspanner	107	13	Anhang	150
8.2.1	Schnellspanner überprüfen	107	13	Original EG-/EU-Konformitätserklärung	150
8.3	Vorbau warten	108	II.	Konformitätserklärung der	
8.4	Gangschaltung einstellen	108		Teilmaschine	151
8.4.1	Seilzugbetätigte Gangschaltung, einzügig	108	14	Sachregister	128
8.4.2	Seilzugbetätigte Gangschaltung, zweizügig	108			
8.4.3	Seilzugbetätigter Drehgriffschalter, zweizügig	109			
9	Fehlersuche, Störungsbeseitigung und Reparatur	110			
9.1	Fehlersuche und Störungsbeseitigung	110			
9.1.1	Antriebssystem oder Bildschirm starten nicht	110			
9.1.2	Fehlermeldung	110			
9.1.3	Fehler in der Unterstützung	111			
9.1.4	Akku-Fehler	112			
9.1.5	Fehler des Bordcomputers	113			
9.1.6	Beleuchtung funktioniert nicht	113			
9.1.7	Sonstige Fehler	113			
9.1.8	Federgabel	115			
9.1.8.1	Zu schnelles Ausfedern	115			
9.1.8.2	Zu langsames Ausfedern	116			
9.1.8.3	Federung am Berg zu weich	117			
9.1.8.4	Zu harte Dämpfung bei Unebenheiten	118			
9.1.9	Hinterbau-Dämpfer	119			
9.1.9.1	Zu schnelles Ausfedern	119			
9.1.9.2	Zu langsames Ausfedern	120			
9.1.9.3	Federung am Berg zu weich	121			
9.1.9.4	Zu harte Dämpfung bei Unebenheiten	122			
9.2	Reparatur	123			
9.2.1	Original-Teile und -Schmierstoffe	123			
9.2.2	Beleuchtung austauschen	123			
9.2.3	Scheinwerfer einstellen	123			
9.2.4	Prüfung der Reifenfreiheit	123			
10	Wiederverwerten und Entsorgen	124			
10.1	Dokumente	125			
10.2	Teilleiste	125			
10.2.1	Quadriga Pro CX12	125			
10.2.2	Quadriga Town&Country Pro	126			
10.2.3	Quadriga DUO CX12	127			
10.2.4	Quadriga DUO CX E-TR	128			
10.2.5	Quadriga DUO CX12 FS	129			
10.2.6	Quadriga Pro Belt	130			
10.2.7	Quadriga DUO CX12 SUV FS	131			
10.3	Montageprotokoll	132			
10.4	Wartungsanleitung	134			

**Danke für Ihr Vertrauen!**

*Pedelecs* von KETTLER sind Fahrzeuge von höchster Qualität. Sie haben eine gute Wahl getroffen. Endmontage, Beratung und Einweisung werden von Ihrem Fachhändler durchgeführt. Egal ob Wartung, Umbau oder Reparatur – Ihr Fachhändler wird auch zukünftig für Sie da sein.

**Hinweis**

Die *Betriebsanleitung* ersetzt nicht die persönliche Einweisung durch den ausliefernden Fachhändler.

Die Betriebsanleitung ist Bestandteil des *Pedelecs*. Wenn es eines Tages weiterveräußert wird, ist sie dem Folgeigentümer zu übergeben.

Zu Ihrem neuen Pedelec erhalten Sie diese Betriebsanleitung. Bitte nehmen Sie sich Zeit, um Ihr neues Pedelec kennenzulernen. Halten Sie sich an die Tipps und Anregungen der Betriebsanleitung. So werden Sie lange viel Freude an Ihrem Pedelec haben. Wir wünschen viel Spaß und stets eine gute und sichere Fahrt!

Die Betriebsanleitung ist hauptsächlich für den Fahrer bzw. den Betreiber geschrieben. Ziel ist es, dass technische Laien das Pedelec sicher verwenden können.

Ebenfalls sind Abschnitte speziell für den Fachhändler geschrieben. Ziel in den Abschnitten ist es vor allem, die Erstmontage und Wartung sicher durchzuführen. Die Abschnitte für Fachhändler sind grau abgesetzt und mit einem Schraubenschlüssel-Symbol gekennzeichnet.



Damit Sie die Betriebsanleitung bei der Fahrt zur Hand haben, laden Sie die Betriebsanleitung unter folgender Adresse auf Ihr Handy:



[www.kettler-alu-rad.de/de/de/index/service/downloads.html](http://www.kettler-alu-rad.de/de/de/index/service/downloads.html)

**Copyright**

© KETTLER Alu-Rad GmbH

Weitergabe und Vervielfältigung dieser Bedienungsanleitung sowie Verwertung und Mitteilung ihres Inhalts sind verboten, soweit nicht ausdrücklich gestattet. Zuwiderhandlung verpflichten zu Schadenersatz. Alle Rechte für den Fall der Patent-, Gebrauchsmuster- oder Geschmacksmustereintragung vorbehalten.

**Redaktion**

Text und Bild:  
ZEG Zweirad-Einkaufs-Genossenschaft eG  
Longericher Straße 2  
D-50739 Köln

**Übersetzung**

RKT Übersetzungen und Dokumentations GmbH  
Markenstraße 7  
D-40227 Düsseldorf

**Kontakt bei Fragen oder Problemen zu dieser Betriebsanleitung:**

tecdoc@zeg.de

# 1 Über diese Betriebsanleitung

## 1.1 Hersteller

Der Hersteller des Pedelecs ist die:

KETTLER Alu-Rad GmbH  
Longericher Straße 2  
D-50739 Köln

Tel.: +49 6805 6008-0  
Fax: +49 6805 6008-3098  
E-Mail: [info@kettler-alu-rad.de](mailto:info@kettler-alu-rad.de)  
Internet: [www.kettler-alu-rad.de](http://www.kettler-alu-rad.de)  
Interne Änderungen vorbehalten

Die in der *Betriebsanleitung* enthaltenen Informationen sind zum Zeitpunkt des Drucks freigegebene technische Spezifikationen. Bedeutende Veränderungen stehen in einer neuen Veröffentlichungsversion der *Betriebsanleitung*. Alle Änderungen zu der *Betriebsanleitung* finden Sie unter: [www.kettler-alu-rad.de/de/de/index/service/downloads.html](http://www.kettler-alu-rad.de/de/de/index/service/downloads.html)

## 1.2 Sprache

Die *Originalbetriebsanleitung* ist in deutscher Sprache abgefasst. Eine Übersetzung ist ohne die *Originalbetriebsanleitung* ungültig.

## 1.3 Gesetze, Normen und Richtlinien

Die *Betriebsanleitung* berücksichtigt die wesentlichen Anforderungen aus:

- der Richtlinie 2006/42/EG, Maschinen,
- der Richtlinie 2014/30/EU, Elektromagnetische Verträglichkeit,
- der DIN EN ISO 20607:2018 Sicherheit von Maschinen - Betriebsanleitung - Allgemeine Gestaltungsgrundsätze,
- der EN 15194:2018, Fahrräder – Elektromotorisch unterstützte Räder – Pedelec-Fahrräder,
- der EN 11243:2016, Fahrräder – Gepäckträger für Fahrräder - Anforderungen und Prüfverfahren,
- der EN ISO 17100:2016-05 Übersetzungsdienstleistungen – Anforderungen an Übersetzungsdienstleistungen.

## 1.4 Zu Ihrer Information

Zur besseren Lesbarkeit werden in der Betriebsanleitung unterschiedliche Markierungen verwendet.

### 1.4.1 Warnhinweise

Warnhinweise zeigen gefährliche Situationen und Handlungen an. In der *Betriebsanleitung* finden Sie die Warnhinweise:



**GEFAHR**

Führt bei Missachtung zu schweren Verletzungen oder zum Tod. Hoher Risikograd der Gefährdung.



**WARNUNG**

Kann bei Missachtung zu schweren Verletzungen oder zum Tod führen. Mittlerer Risikograd der Gefährdung.



**VORSICHT**

Kann bei Missachtung zu leichten oder mittelschweren Verletzungen führen. Niedriger Risikograd der Gefährdung.

**Hinweis**

Kann bei Missachtung zu einem Sachschaden führen.

## 1.4.2 Textauszeichnungen

Hinweise für den Fachhändler sind grau abgesetzt. Sie sind mit einem Schraubenschlüssel-Symbol gekennzeichnet. Informationen für Fachhändler haben für technische Laien keinen zur Handlung auffordernden Charakter.

In der *Betriebsanleitung* finden Sie die Schreibweisen:

Schreibweise	Verwendung
<i>kursiv</i>	Glossarbegriff
<u>unterstrichen blau</u>	Verlinkung
<u>unterstrichen grau</u>	Querverweise
✓ Haken	Voraussetzungen
▶ Dreieck	Handlungsschritt
1 Handlungsschritt	mehrere Handlungsschritte in vorgegebener Reihenfolge
⇒	Ergebnis des Handlungsschritts
GESPERRT	Anzeigen auf dem Bildschirm
•	Aufzählungen
<small>Gilt nur für Pedelecs mit dieser Ausstattung</small>	Jeder Typ besitzt eine andere Ausstattung. Auf alternativ eingesetzte Komponenten weist ein Hinweis unter der Überschrift hin.



Tabelle 1:

## 1.5 Typenschild

Das Typenschild befindet sich auf dem Rahmen. Entnehmen Sie die genaue Lage des Typenschildes

aus der Abbildung 2. Auf dem Typenschild finden Sie dreizehn Angaben.

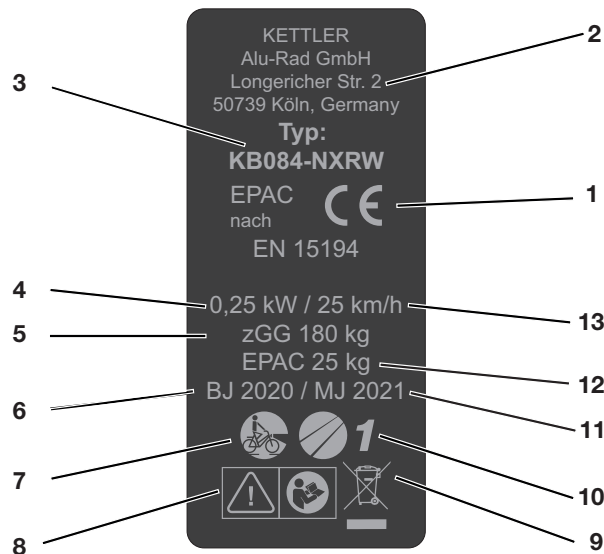


Abbildung 1: Beispiel Typenschild

Nr.	Bezeichnung	Beschreibung
1	CE-Kennzeichnung	Mit der CE-Kennzeichnung erklärt der Hersteller, dass das Pedelec den geltenden Anforderungen entspricht.
2	Kontaktdaten Hersteller	Unter der Adresse können Sie den Hersteller erreichen. Mehr Informationen finden Sie im Kapitel <a href="#">1</a> .
3	Typennummer	Jeder Typ eines Pedelecs besitzt eine achtstellige Typennummer, über die das Konstruktionsmodelljahr, die Art es Pedelecs und die Variante beschrieben werden. Mehr Informationen finden Sie im Kapitel <a href="#">Abbildung 1</a> .
4	Maximale Nenndauerleistung	Die Maximale Nenndauerleistung ist die höchstmögliche Leistung über 30 Minuten an der Abtriebswelle des Elektromotors.
5	Höchstes zulässige Gesamtgewicht	Das Höchste zulässige Gesamtgewicht ist das Gewicht des vollständig zusammengebauten Pedelecs, plus Fahrer und Gepäck.
6	Baujahr	Das <i>Baujahr</i> ist das Jahr, in dem das Pedelec hergestellt wird. Der Produktionszeitraum ist August 2020 bis Juli 2021.
7	Pedelecart	Mehr Informationen finden Sie im Kapitel <a href="#">3.2</a> .
8	Sicherheitskennzeichen	Mehr Informationen finden Sie im Kapitel <a href="#">1.4</a> .
9	Entsorgungshinweis	Mehr Informationen finden Sie im Kapitel <a href="#">10</a> .
10	Einsatzgebiet	Mehr Informationen finden Sie im Kapitel <a href="#">3.2</a> .
11	Modelljahr	Das Modelljahr ist bei den in Serie produzierten Pedelecs das erste Produktionsjahr der Version. Teilweise ist das Baujahr mit dem Modelljahr verschieden.
12	Gewicht des fahrbereiten Pedelecs	Das Gewichts des fahrbereiten Pedelecs wird ab einem Gewicht von 25 kg genannt und bezieht sich auf das Gewicht zum Verkaufszeitpunkt. Rechnen Sie jedes zusätzliche Zubehör auf das Gewicht zu..
13	Abschaltgeschwindigkeit	Die Geschwindigkeit, die vom Pedelec zu dem Zeitpunkt erreicht ist, wenn der Strom auf Null oder auf den Leerlaufwert abfällt.

Tabelle 2: Typenschild Angaben

## 1.6 Typennummer und Modell

Die Betriebsanleitung ist Bestandteil von Pedelecs mit den Typennummern:

Typennr.	Modell	Pedelecart
KB142-ZXRW	Traveller E-Silver 7 RT2	City- und Trekkingrad
KB143-ZXKD	Traveller E-Gold 8 K, Diamant	City- und Trekkingrad
KB143-ZXKT	Traveller E-Gold 8 K, Trapez	City- und Trekkingrad
KB143-ZXKW	Traveller E-Gold 8 K, Wave	City- und Trekkingrad
KB144-ZXFW	Traveller E-Gold 8F	City- und Trekkingrad
KB144-ZXRW	Traveller E-Gold 8R	City- und Trekkingrad
KB147-ZXKD	Traveller E-Silver 8, Diamant	City- und Trekkingrad
KB147-ZXKW	Traveller E-Silver 8, Wave	City- und Trekkingrad
KB158-NXKD	TRAVELLER GOLD 10 PLUS, Diamant	City- und Trekkingrad
KB158-NXKW	TRAVELLER GOLD 10 PLUS, Wave	City- und Trekkingrad
KB159-NXRW	TRAVELLER GOLD 5R PLUS	City- und Trekkingrad
KB160-NXKD	TRAVELLER E TRANSHILL CX12, Diamant	City- und Trekkingrad
KB160-NXKW	TRAVELLER E TRANSHILL CX12, Wave	City- und Trekkingrad
KB161-NXFW	TRAVELLER E GOLD 5 PLUS FL BELT	City- und Trekkingrad
KB161-NXRW	TRAVELLER E GOLD 5 PLUS RT BELT	City- und Trekkingrad

**Tabelle 3: Typennummer, Modell und Pedelecart**

## 1.7 Betriebsanleitung identifizieren

Die Identifikationsnummer befindet sich auf jeder Seite unten links. Die Identifikationsnummer setzt sich zusammen aus der Dokumentennummer, der Veröffentlichungsversion und dem Ausstellungsdatum.

<b>Identifikationsnummer</b>	MY21K01 - 11_1.0_25.08.2020
------------------------------	-----------------------------

## 2 Sicherheit

### 2.1 Restrisiken

#### 2.1.1 Brand- und Explosionsgefahr des Akku

Bei beschädigten oder defekten Akkus kann die Sicherheitselektronik ausfallen. Die Restspannung kann einen Kurzschluss auslösen. Der Akku kann sich selbstentzünden und explodieren.

- ▶ Akku und Zubehör nur in einwandfreiem Zustand betreiben und aufladen.
- ▶ Niemals Akku öffnen oder reparieren.
- ▶ Äußerlich beschädigten Akku sofort außer Betrieb setzen.
- ▶ Nach einem Sturz oder Aufprall den Akku mindestens 24 Stunden außer Betrieb setzen und beobachten.
- ▶ Defekte Akkus sind Gefahrgut. Defekte Akkus fachgerecht entsorgen. Bis zur Entsorgung Akku trocken lagern. Niemals brennbare Stoffe in der Umgebung lagern.

Der Akku ist nur gegen Spritzwasser geschützt. Eindringendes Wasser kann einen Kurzschluss auslösen. Der Akku kann sich selbst entzünden und explodieren.

- ▶ Niemals den Akku ins Wasser tauchen.
- ▶ Bei Verdacht auf Wassereintritt, Akku außer Betrieb setzen.

Temperaturen über 60 °C können dazu führen, dass Flüssigkeit aus dem Akku austritt und das Gehäuse beschädigt wird. Der Akku kann sich selbst entzünden und explodieren.

- ▶ Akku vor Hitze schützen.
- ▶ Niemals neben heiße Objekte lagern.
- ▶ Niemals den Akku dauerhafter Sonneneinstrahlung aussetzen.
- ▶ Große Temperaturänderungen vermeiden.

#### 2.1.2 Brand- und Explosionsgefahr durch Kurzschluss im Akku

Metallgegenstände können die elektrischen Anschlüsse des Akkus überbrücken. Der Akku kann sich selbst entzünden und explodieren.

- ▶ Niemals Büroklammern, Schrauben, Münzen, Schlüssel und andere Kleinteile in den Akku stecken.

Ladegeräte mit zu hoher Spannung beschädigen Akkus. Ein Brand oder eine Explosion kann die Folge sein.

- ▶ Nur für das Pedelec zugelassene Akkus verwenden.
- ▶ Das mitgelieferte Ladegerät eindeutig kennzeichnen.

#### 2.1.3 Brandgefahr durch überhitztes Ladegerät

Das Ladegerät erwärmt sich beim Laden des Akkus. Die Folge bei mangelnder Kühlung kann ein Brand oder Verbrennungen der Hände sein.

- ▶ Niemals Ladegerät auf leicht brennbaren Untergrund verwenden.
- ▶ Niemals Ladegerät beim Laden abdecken.
- ▶ Niemals den Akku unbeaufsichtigt laden.

#### 2.1.4 Elektrischer Schlag durch Elektrische Antriebssystem

Beschädigte Ladegeräte, Stromleitungen und Stecker erhöhen das Risiko eines elektrischen Schlages.

- ▶ Vor jeder Benutzung Ladegerät, Leitung und Stecker überprüfen. Niemals ein beschädigtes Ladegerät verwenden.

Beim Eindringen von Wasser in das Ladegerät besteht das Risiko eines elektrischen Schlages.

- ▶ Niemals den Akku im Freien laden.

### 2.1.5 Sturzgefahr durch Fehleinstellung der Schnellspanner

Eine zu hohe Spannkraft beschädigt den Schnellspanner, sodass er seine Funktion verliert. Eine unzureichende Spannkraft führt zu ungünstiger Kraffteinleitung. Hierdurch können Bauteile brechen. Ein Sturz mit Verletzungen ist die Folge.

- ▶ Niemals mit einem Werkzeug (z. B. Hammer oder Zange) einen Schnellspanner befestigen.
- ▶ Nur Spannhebel mit vorschriftsmäßig eingestellter Spannkraft nutzen.

### 2.1.6 Verbrennungs- und Brandgefahr durch heißen Motor

Bei der Fahrt wird das Motorgehäuse heiß. Berührungen können Verbrennungen der Haut oder anderer Gegenstände auslösen.

- ▶ Niemals Motorgehäuse direkt nach einer Fahrt berühren.
- ▶ Niemals direkt nach der Fahrt das Pedelec auf entzündbaren Untergrund (Gras, Holz usw.) legen.

### 2.1.7 Schlüssel abbrechen

Beim Transport und bei der Fahrt kann ein eingesteckter Schlüssel abbrechen oder die Verriegelung unbeabsichtigt öffnen.

- ▶ Schlüssel des Akku-Schlusses abziehen.

## 2.2 Giftige Substanzen

### 2.2.1 Bremsflüssigkeit

Durch einen Unfall oder Materialermüdung kann Bremsflüssigkeit austreten. Die Bremsflüssigkeit kann bei Verschlucken und Einatmen tödlich sein.

- ▶ Niemals die Bremsanlage auseinanderbauen.
- ▶ Hautkontakt vermeiden.
- ▶ Dämpfe nicht einatmen.

### 2.2.2 Federungsöl

Das Federungsöl im Hinterbau-Dämpfer und der Gabel reizt die Atemwege, führt zu Mutagenen der Keimzellen und Sterilität, verursacht Krebs und ist toxisch bei Berührung.

- ▶ Niemals den Hinterbau-Dämpfer oder die gefederte Gabel auseinanderbauen.
- ▶ Hautkontakt vermeiden.

### 2.2.3 Defekter Akku

Aus beschädigten oder defekten Akkus können Flüssigkeiten und Dämpfe austreten. Auch zu hohe Temperaturen können dazu führen, dass Flüssigkeiten und Dämpfe aus dem Akku austreten. Die Flüssigkeiten und Dämpfe können die Atemwege reizen und zu Verbrennungen führen.

- ▶ Niemals den Akku auseinanderbauen.
- ▶ Hautkontakt vermeiden.
- ▶ Dämpfe nicht einatmen

## 2.3 Anforderungen an den Fahrer

Die körperlichen, motorischen und geistigen Fähigkeiten des Fahrers müssen zur Teilnahme am Straßenverkehr ausreichen. Empfohlen wird ein Mindestalter von 14 Jahren.

## 2.4 Schutzbedürftige Gruppen

Akkus und Ladegerät fern von Kindern und Personen mit verringerten physischen, sensorischen oder mentalen Fähigkeiten oder mit mangelnden Erfahrungen und Kenntnissen halten.

Wird das Pedelec von Minderjährigen genutzt, muss ein Erziehungsberechtigter den Jugendlichen gründlich einweisen.

## 2.5 Persönliche Schutzausrüstung

Zum Schutz einen geeigneten Schutzhelm, feste Schuhe sowie lange, eng anliegende Kleidung tragen.



## 2.6 Sicherheitskennzeichen und Sicherheitshinweise

Auf dem Typenschild befinden sich diese Sicherheitskennzeichen und Sicherheitshinweise:



Symbol	Erklärung
	Allgemeine Warnung
	Gebrauchsanleitungen beachten

Tabelle 4: Bedeutung Sicherheitskennzeichen


Symbol	Erklärung
	Anweisung lesen
	getrennte Sammlung von Elektro- und Elektronikgeräten
	getrennte Sammlung von Batterien und Akkus
	ins Feuer werfen verboten (verbrennen verboten)
	Batterien und Akku öffnen verboten
	Gerät der Schutzklasse II
	nur für Verwendung in Innenräumen geeignet
	Sicherung (Gerätesicherung)
	EU-Konformität
	wiederverwertbares Material
	Vor Temperaturen über 50 °C und Sonneneinstrahlung schützen

Tabelle 5: Sicherheitshinweise

## 2.7 Verhalten im Notfall

### 2.7.1 Gefahrensituation im Straßenverkehr

- ▶ Bei allen Gefahren im Straßenverkehr mit der Bremse das Pedelec bis zum Stillstand abbremsen. Die Bremse dient hierbei als Not-Halt-System.

### 2.7.2 Ausgelaufene Bremsflüssigkeit

- ▶ Betroffene aus dem Gefahrenbereich und an die frische Luft bringen.
- ▶ Niemals Betroffene unbeaufsichtigt lassen.
- ▶ Mit Bremsflüssigkeit verunreinigte Kleidungsstücke sofort entfernen.
- ▶ Niemals Dämpfe einatmen. Für ausreichende Lüftung sorgen.
- ▶ Zum Schutz Handschuhe und Schutzbrille tragen.
- ▶ Ungeschützte Personen fernhalten.
- ▶ Auf Rutschgefahr durch ausgelaufene Bremsflüssigkeit achten.
- ▶ Offenen Flammen, heißen Oberflächen und Zündquellen von ausgelaufener Bremsflüssigkeit fernhalten.
- ▶ Kontakt mit Haut und Augen vermeiden.

#### Nach Einatmen

- ▶ Frischluft zuführen. Bei Beschwerden sofort einen Arzt aufsuchen.

#### Nach Hautkontakt

- ▶ Betroffene Hautpartie mit Wasser und Seife waschen und gut abspülen. Verunreinigte Kleidung entfernen. Bei Beschwerden einen Arzt aufsuchen.

#### Nach Augenkontakt

- ▶ Augen mindestens 10 Minuten bei geöffnetem Lidspalt unter fließendem Wasser spülen, auch unter den Augenlidern. Bei Beschwerden sofort einen Augenarzt aufsuchen.

#### Nach Verschlucken

- ▶ Mund mit Wasser ausspülen. Niemals Erbrechen auslösen. Aspirationsgefahr!

- ▶ Erbricht sich eine Person und liegt auf dem Rücken, in stabile Seitenlage bringen. Sofort einen Arzt aufsuchen.

### Umweltschutzmaßnahmen

- ▶ Niemals Bremsflüssigkeit in die Kanalisation, das Gewässer oder Grundwasser gelangen lassen.
- ▶ Bei Eindringen in den Boden, von Gewässern oder der Kanalisation die zuständige Behörden benachrichtigen.
- ▶ Treten Beschwerden durch Verbrennungsgase oder austretende Flüssigkeiten auf, sofort einen Arzt aufsuchen.

### 2.7.3 Austretende Akku Dämpfe

Bei Beschädigung oder unsachgemäßem Nutzung des Akkus können Dämpfe austreten. Die Dämpfe können zu Atemwegsreizungen führen.

- ▶ An die frische Luft gehen.
- ▶ Bei Beschwerden einen Arzt aufsuchen.

### Nach Augenkontakt

- ▶ Augen vorsichtig mit viel Wasser mindestens 15 Minuten spülen. Nicht betroffenes Auge schützen. Sofort einen Arzt aufsuchen.

### Nach Hautkontakt

- ▶ Feste Partikel sofort entfernen.
- ▶ Betroffenen Bereich mit viel Wasser mindestens 15 Minuten spülen. Danach betroffene Hautstellen leicht abtupfen, niemals trocken reiben.
- ▶ Verunreinigte Kleidung sofort ausziehen.
- ▶ Bei Rötungen oder Beschwerden sofort einen Arzt aufsuchen.

### 2.7.4 Akku Brand

Bei einem beschädigten oder defekten Akku kann die Sicherheitselektronik ausfallen. Die Restspannung kann einen Kurzschluss auslösen. Der Akku kann sich selbst entzünden und explodieren.

- 1 Deformiert sich ein Akku oder beginnt zu rauchen, Abstand halten!

- 2 Beim Laden den Stecker aus der Steckdose ziehen.

- 3 Die Feuerwehr benachrichtigen.

- ▶ Zur Feuerbekämpfung Feuerlöscher der Brandklasse D verwenden.
- ▶ Niemals beschädigte Akkus mit Wasser löschen oder mit Wasser in Kontakt kommen lassen.

Durch das Einatmen von Dämpfen kann es zu Vergiftungen kommen.

- ▶ Auf die Seite des Feuers stellen, aus der der Wind kommt.
- ▶ Wenn möglich Atemschutz verwenden.

### 2.7.5 Ausgelaufene Bremsflüssigkeit

Tritt Bremsflüssigkeit aus, muss das Bremssystem sofort repariert werden. Austretende Bremsflüssigkeit umweltgerecht und den gesetzlichen Vorschriften entsprechend entsorgen.

- ▶ Den Fachhändler kontaktieren.

### 2.7.6 Ausgelaufene Schmierstoffe und Öle aus der Gabel

Austretende Schmierstoffe und Öle aus der Gabel umweltgerecht und nach den gesetzlichen Vorschriften entsprechende entsorgen.

- ▶ Den Fachhändler kontaktieren.

### 2.7.7 Ausgelaufene Schmierstoffe und Öle aus dem Hinterbau-Dämpfer

Austretende Schmierstoffe und Öle aus dem Hinterbau-Dämpfer umweltgerecht und nach den gesetzlichen Vorschriften entsprechende entsorgen.

- ▶ Den Fachhändler kontaktieren.

## 3 Übersicht



Abbildung 2: Pedelec von rechts, Beispiel Quadriga Pro CX

1	<i>Vorderrad</i>	10	Gepäckträger
2	<i>Gabel</i>	11	Rücklicht und Reflektor
3	Vorderes Schutzblech	12	Hinteres Schutzblech
4	Scheinwerfer	13	Hinterrad
5	<i>Lenker</i>	14	Kette
6	<i>Vorbau</i>	15	Kettenschutz
7	Rahmen	16	Motor
8	Sattelstütze	17	Pedal
9	Sattel	18	<i>Akku und Typenschild</i>

## 3.1 Beschreibung

### 3.1.1 Rad

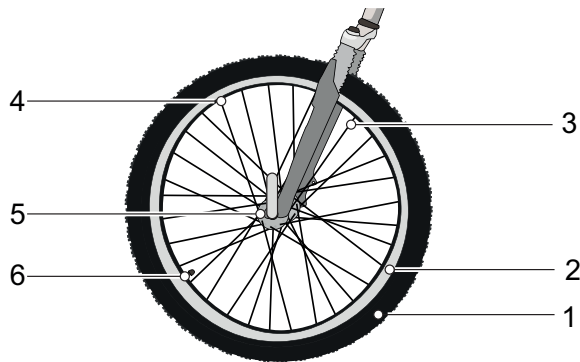


Abbildung 3: Sichtbare Komponenten des Rads

- |   |                |
|---|----------------|
| 1 | Reifen         |
| 2 | Felge          |
| 3 | Speiche        |
| 4 | Speichennippel |
| 5 | Nabe           |
| 6 | Ventil         |

Das Rad besteht aus einem *Laufрад*, einem Schlauch mit einem Ventil und einem Reifen.

#### 3.1.1.1 Ventil

Jedes Laufрад besitzt ein Ventil. Es dient zum Befüllen des *Reifens* mit Luft. Auf jedem Ventil befindet sich eine Ventilkappe. Die aufgeschraubte Ventilkappe hält Staub und Schmutz fern.

Das Pedelec besitzt entweder ein klassisches Blitzventil, ein Französisches Ventil oder ein Auto-Ventil.

### 3.1.2 Federung

In dieser Modellreihe sind sowohl starre Gabeln als auch Federgabeln verbaut.

#### 3.1.2.1 Starre Gabel

Starre Gabeln besitzen keine Federung. Sie übersetzen die eingesetzte Muskel- und Motorkraft optimal auf die Straße. Bei steilen Straßen ist bei Pedelecs mit starrer Gabel der Energieverbrauch geringer und die Reichweite höher, als bei Pedelecs mit einer eingestellten Federung.

#### 3.1.2.2 Federgabel

Eine Federgabel federt entweder durch eine Stahlfeder oder durch eine Luftfederung.

Im Vergleich zu starren Gabeln, verbessern Federgabeln den Bodenkontakt und den Komfort über zwei Funktionen: die Federung und die Dämpfung. Bei einem Pedelec mit Federung wird ein Stoß, z. B. durch einen im Weg liegenden Stein, nicht über die Gabel direkt in den Körper des Fahrers geleitet, sondern durch das Federsystem aufgefangen. Die Federgabel wird dadurch zusammengestaucht.

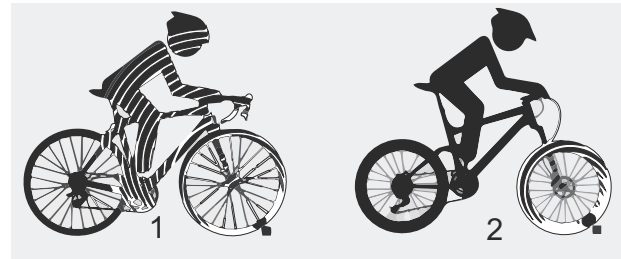


Abbildung 4: ohne Federung (1) und mit Federung (2)

Nach dem Zusammenstauchen kehrt die Federgabel in ihre ursprüngliche Position zurück. Ist ein Dämpfer vorhanden, bremst der diese Bewegung ab und verhindert so, dass das Federsystem unkontrolliert zurück federt und die Gabel nach oben und unten zu schwingen beginnt. Dämpfer, die Einfederbewegungen dämpfen, also eine Belastung auf Druck, heißen Druckstufen-Dämpfer oder auch Compressions-Dämpfer.

Dämpfer, die Ausfederbewegungen dämpfen, also eine Belastung auf Zug, heißen Zugstufen-Dämpfer oder auch Rebound-Dämpfer.

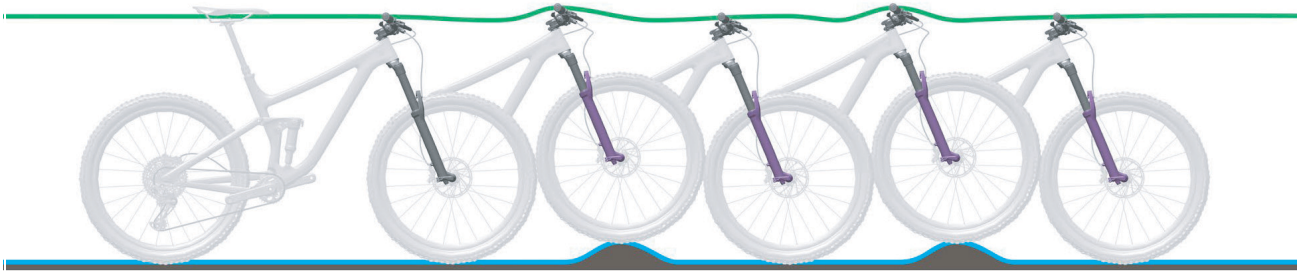
Bei jeder Federgabel kann das Zusammenstauchen gesperrt werden. Hierdurch verhält sich die Federgabel wie eine starre Gabel.

#### Negativfederweg

Der Negativefederweg (SAG), auch Nachgiebigkeit der Feder genannt, ist der Prozentsatz des Gesamtfederwegs, der durch das Fahrergewicht einschließlich Ausrüstung (z. B. ein Rucksack), Sitzposition und Rahmengeometrie eingestaucht wird. Der SAG kommt nicht durch das Fahren zustande.

Bei optimaler Einstellung federt das Pedelec mit kontrollierter Geschwindigkeit aus. Das Laufrad bleibt bei Unebenheiten in Kontakt mit dem Boden (blaue Linie).

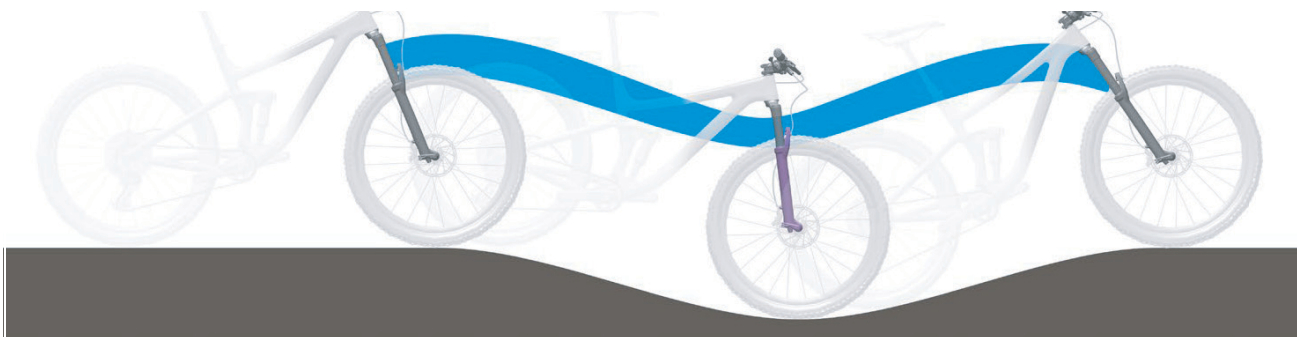
Gabelkopf, Lenker und Fahrer folgen beim Überfahren von Unebenheiten etwa dem Boden (grüne Linie). Die Bewegung der Federung ist vorhersehbar und kontrolliert.



**Abbildung 5: Optimales Fahrverhalten der Gabel**

Bei optimaler Einstellung wirkt die Gabel in hügeligem Gelände dem Einfedern entgegen, verbleibt höher in ihrem Federweg und unterstützt

den Fahrer dabei, die Geschwindigkeit beim Befahren des hügeligen Abschnitts des Geländes beizubehalten.



**Abbildung 6: Optimales Fahrverhalten der Gabel im hügeligen Gelände**

Bei optimaler Einstellung federt die Gabel beim Auftreffen auf Unebenheiten schnell und ungehindert ein und federt die Unebenheit ab. Die Traktion bleibt erhalten (blaue Linie).

Die Gabel reagiert schnell auf den Stoß. Lenkkopf und Lenker steigen beim Abfedern der Unebenheit leicht an (grüne Linie).



**Abbildung 7: Optimales Fahrverhalten der Gabel bei Unebenheiten**

### 3.1.2.3 Stahlfedergabe

Am Gabelschaft sind der Vorbau und Lenker befestigt. An der Achse ist das Laufrad befestigt. I

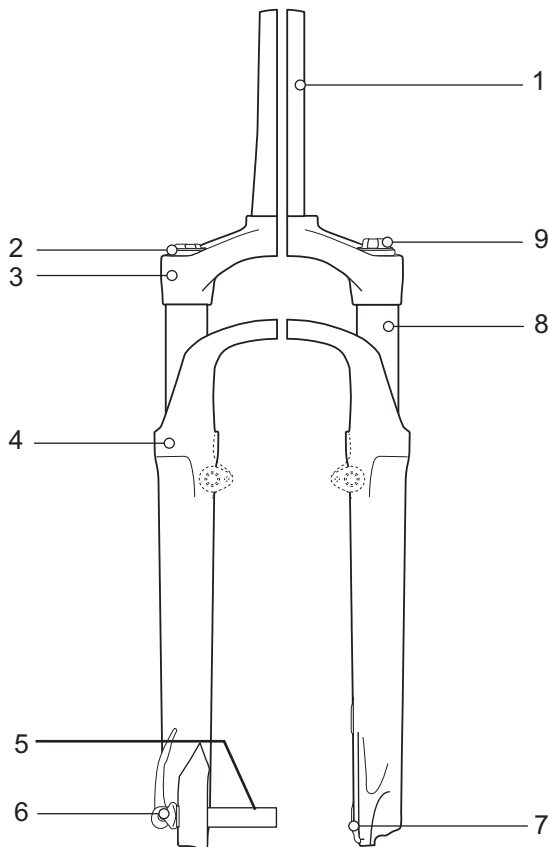


Abbildung 8: Beispiel Stahlfedergabel Suntour

- |   |                         |
|---|-------------------------|
| 1 | Gabelschaft             |
| 2 | Einstellrad SAG         |
| 3 | Krone                   |
| 4 | Staubdichtung           |
| 5 | Q-Loc                   |
| 6 | Achse                   |
| 7 | Ausfallende der Gabel   |
| 8 | Standrohr               |
| 9 | Druckstufen-Einstellung |

### 3.1.2.4 Luftfedergabel

Die Luftfedergabel besitzt eine Luftfeder-Baugruppe (orange), einen Druckstufen-Dämpfer-Baugruppe (blau) und zum Teil einen Zugstufen-Dämpfer-Baugruppe (rot) .

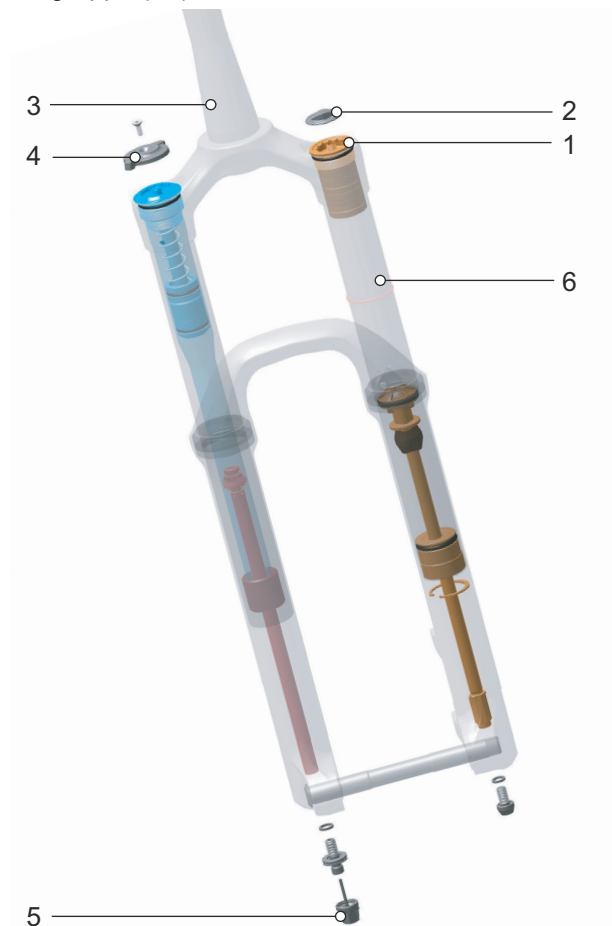


Abbildung 9: Beispiel RockShox Lyrik Select Gabel

- |   |                       |
|---|-----------------------|
| 1 | Luftventil            |
| 2 | Luftventilklappe      |
| 3 | Gabelschaft           |
| 4 | Einstellrad SAG       |
| 5 | Zugstufen-Einstellung |
| 6 | Standrohr             |



Bei optimaler Einstellung federt der Hinterbau-Dämpfer mit kontrollierter Geschwindigkeit aus. Das Hinterrad prallt nicht von der Bodenwelle oder vom Boden ab, sondern behält Bodenberührung bei (blaue Linie).

Der Sattel wird leicht angehoben, wenn die Unebenheit ausgeglichen wird, und sinkt leicht nach unten, wenn die Federung einfedert, sobald

das Laufrad nach der Unebenheit den Boden berührt. Der Hinterbau-Dämpfer federt auf kontrollierte Weise aus, sodass der Fahrer waagrecht ausgerichtet bleibt, während die nächste Unebenheit abgedämpft wird. Die Bewegung der Federung ist vorhersehbar und kontrolliert und der Fahrer wird nicht nach oben oder nach vorne geworfen (grüne Linie).



Abbildung 10: Optimales Fahrverhalten des Hinterbau-Dämpfers

Bei optimaler Einstellung wirkt der Hinterbau-Dämpfer dem Einfedern entgegen, verbleibt höher in seinem Federweg und unterstützt den Fahrer

dabei, die Geschwindigkeit beim Befahren des hügeligen Abschnitts des Geländes beizubehalten..



Abbildung 11: Optimales Fahrverhalten des Hinterbau-Dämpfers im hügeligen Gelände

Bei optimaler Einstellung federt der Hinterbau-Dämpfer beim Auftreffen auf Unebenheiten schnell und ungehindert ein und federt die Unebenheit ab. Die Traktion bleibt erhalten (blaue

Linie)

Der Sattel steigt beim Abfedern der Unebenheit leicht an (grüne Linie).



Abbildung 12: Optimales Fahrverhalten des Hinterbau-Dämpfers bei Unebenheiten

### 3.1.2.5 Suntour Hinterbau-Dämpfer

Der Hinterbau-Dämpfer besitzt eine Luftfeder, einen Druckstufen-Dämpfer und einen Zugstufen-Dämpfer.

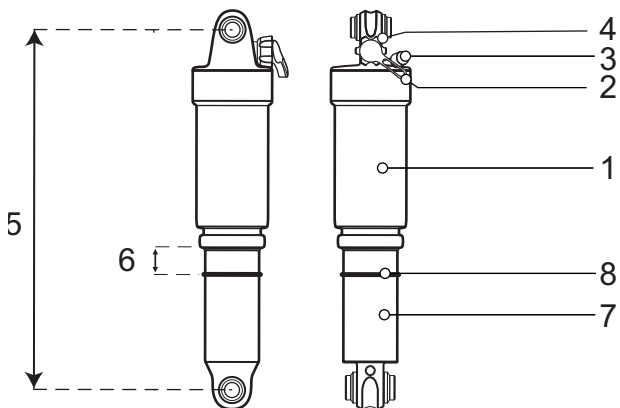


Abbildung 13: Beispiel Suntour Hinterbau-Dämpfer I

- |   |                                         |
|---|-----------------------------------------|
| 1 | Luftkammer                              |
| 2 | Rebound Hebe (Zugstufen Einstellung)    |
| 3 | Luftventil                              |
| 4 | Lockout Hebel                           |
| 5 | Gesamtlänge des Dämpfers                |
| 6 | Negativfederwert des Hinterbau-Dämpfers |
| 7 | Dämpfereinheit                          |
| 8 | O-Ring                                  |

### 3.1.2.6 RockShox Hinterbau-Dämpfer

Der Hinterbau-Dämpfer besitzt sowohl eine Luftfeder als auch einen Druckstufen-Dämpfer und einen Zugstufen-Dämpfer



Abbildung 14: Beispiel Monarch RL

- |   |                             |
|---|-----------------------------|
| 1 | Hebel der Schwelle          |
| 2 | Einsteller Zugstufendämpfer |
| 3 | Luftventil                  |
| 4 | O-Ring                      |
| 5 | Skala                       |
| 6 | Luftkammer                  |



### 3.1.3 Bremssystem

Jedes Pedelec besitzt ein hydraulisches Bremssystem. In einem geschlossenen Schlauchsystem befindet sich Bremsflüssigkeit. Zieht der Fahrer den Bremshebel, wird über die Bremsflüssigkeit die Bremse am Laufrad aktiviert.

Das Pedelec besitzt entweder:

- eine Felgenbremse am Vorderrad und Hinterrad,
- eine Scheibenbremse am Vorderrad und Hinterrad oder
- eine Felgenbremse am Vorderrad und Hinterrad und einer zusätzlichen Rücktrittbremse.

Die mechanischen Bremsen dienen als Not-Halt und führen zu einem schnellen und sicheren Halt im Notfall.

#### 3.1.3.1 Felgenbremse

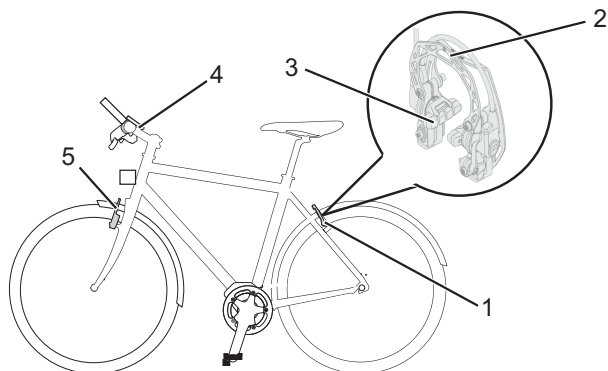


Abbildung 15: Bremssystem mit Felgenbremse im Detail, Beispiel Magura HS22

- 1 Felgenbremse Hinterrad
- 2 Brake-Booster
- 3 Bremsbelag
- 4 *Lenker mit Bremshebel*
- 5 Felgenbremse Vorderrad

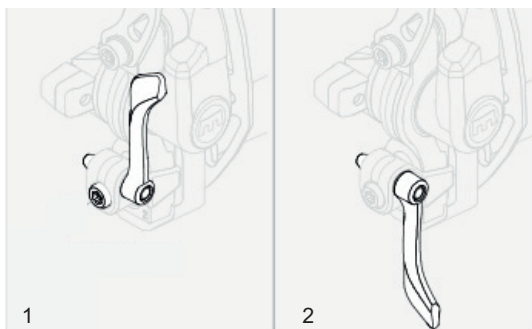


Abbildung 16: Verriegelungshebel der Felgenbremse, geschlossen (1) und geöffnet (2)

Die Felgenbremse stoppt die Bewegung des Laufrads, indem der Fahrer die *Bremshebel* zieht und hierdurch zwei gegenüberliegende Bremsbeläge auf die *Felgen* presst. Die hydraulische Felgenbremse besitzt einen Verriegelungshebel. Der Verriegelungshebel der Felgenbremse ist unbeschriftet. Nur ein Fachhändler darf den Verriegelungshebel der Felgenbremse einstellen

#### 3.1.3.2 Scheibenbremse

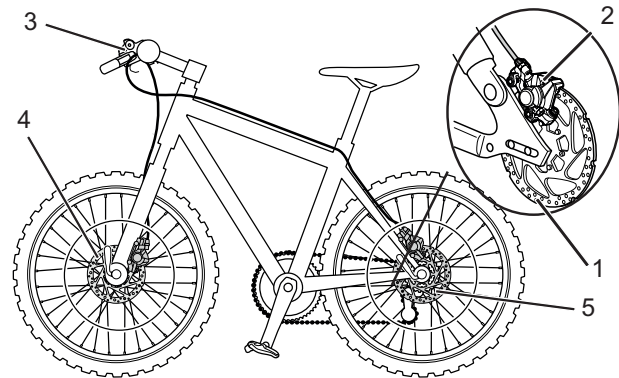


Abbildung 17: Bremssystem mit Scheibenbremse, Beispiel

- 1 Bremsscheibe
- 2 Bremssattel mit Bremsbelägen
- 3 *Lenker mit Bremshebel*
- 4 Vorderrad Bremsscheibe
- 5 Hinterrad Bremsscheibe

Bei einem Pedelec mit einer Scheibenbremse ist die Bremsscheibe mit der *Nabe* des Laufrads fest verschraubt.

Im *Bremshebel* wird durch Ziehen der Bremsdruck aufgebaut. Über die Bremsflüssigkeit wird der Druck durch die Bremsleitungen an die Zylinder im Bremssattel weitergeleitet. Die Bremskraft wird durch eine Untersetzung verstärkt und auf die Bremsbeläge übertragen. Diese bremsen mechanisch die Bremsscheibe ab. Wird der *Bremshebel* gezogen, werden die Bremsbeläge auf die Bremsscheibe gepresst und die Bewegung des Laufrads bis zum Stillstand verzögert.

### 3.1.3.3 Rücktrittbremse



Abbildung 18: Bremssystem mit einer Rücktrittbremse, Beispiel

- 1 Hinterrad Felgenbremse
- 2 Lenker mit *Bremshebel*
- 3 Vorderrad Felgenbremse
- 4 *Pedal*
- 5 Rücktrittbremse

Die Rücktrittbremse stoppt die Bewegung des Hinterrads, indem der Fahrer die Pedale entgegengesetzt der Fahrbewegung tritt.

### 3.1.3.4 ABS

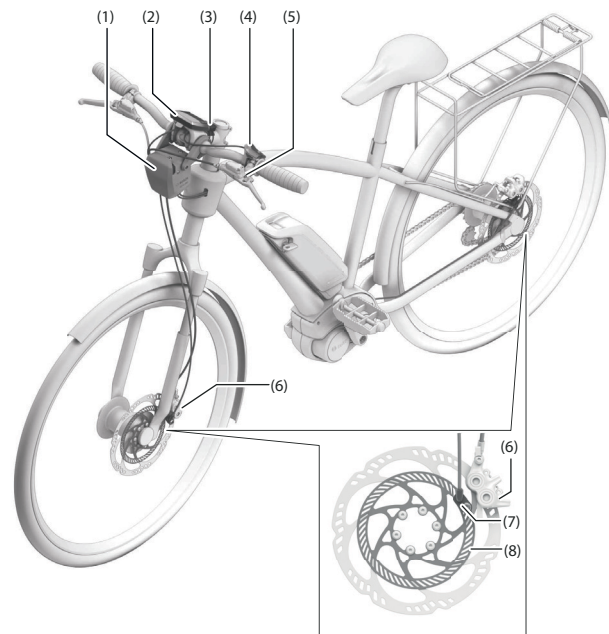


Abbildung 19: BOSCH ABS

- 1 ABS-Steuergerät mit Gehäuse
- 2 Bildschirm
- 3 ABS-Kontrollleuchte
- 4 Bedienteil
- 5 Bremshebel Vorderrad
- 6 Bremssattel
- 7 Radgeschwindigkeits-Sensor
- 8 Sensorscheibe

ABS ist in machen Pedelecs als Zusatzfunktion enthalten.

#### BOSCH-ABS

Die Funktionalität der Hinterrad-Bremse ist unabhängig von der Funktionsfähigkeit des *Antiblockier-Systems (ABS)*.

Bei Betätigung der Bremsen erkennt das ABS durch Raddrehzahl-Sensoren am Vorderrad und Hinterrad kritischen *Schlupf*. Das ABS begrenzt den Schlupf am Vorderrad, indem es dort den Bremsdruck abbaut und somit das Laufrad stabilisiert. Nachdem sich das Laufrad stabilisiert hat, wird durch gezielten Druckaufbau bei jedem Bremsimpuls das Laufrad zurück an die Blockiergrenze gebracht.

Blockiert das Rad wieder, erfolgt ein erneuter Druckabbau. Dies wiederholt sich, um das Rad stets an der Haftgrenze zu halten und damit den Reibwert zwischen Reifen und Fahrbahn optimal auszunutzen.

Das ABS wird beendet, wenn eines von diesen Ereignisse eintritt:

- Die Speicherkammer im ABS-Steuergerät ist vollständig gefüllt.
- Das Pedelec steht.
- Der Fahrer lässt die Bremse los.

Zusätzlich zum Schlupf erkennt das ABS ein Abheben des Hinterrades bei Vollbremsungen. Einem Überschlag bei sehr heftigen Bremsmanövern steuert hierdurch das ABS gegen.

Bei niedrigem Ladezustand, deaktiviert das ABS zunächst die Motorunterstützung. Ungeachtet dessen bleibt das Elektrische Antriebssystem inklusive Bildschirm, Licht und ABS aktiv, bis der Akku leer ist. Erst bei nahezu vollständig entladem Akku schaltet sich das Elektrische Antriebssystem und das ABS aus. Die Bremsanlage bleibt funktionsfähig. Ist keine oder ein leere Akku am Pedelec vorhanden, ist das ABS inaktiv.

Vor dem endgültigen Ausschalten leuchtet die Kontrollleuchte noch einmal für ca. 5 Sekunden. Die ABS-Kontrollleuchte erlischt bei nicht verfügbarem ABS.

### 3.1.4 Elektrisches Antriebssystem

Das Pedelec wird mit Muskelkraft durch das Kettengetriebe angetrieben. Die Kraft, die durch das Treten der Pedale in Fahrtrichtung aufgewendet wird, treibt das vordere Kettenrad an. Über die Kette wird die Kraft auf das hintere Kettenrad und dann an das Hinterrad übertragen.

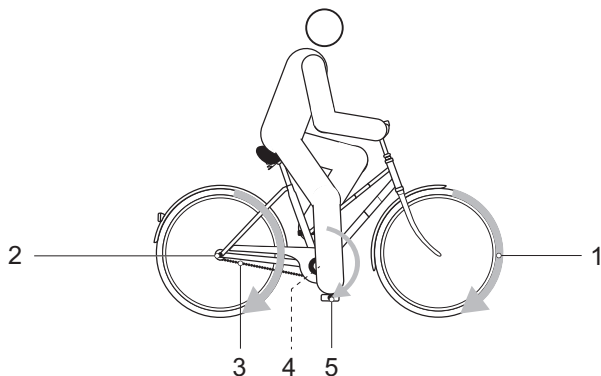


Abbildung 20: Schema mechanisches Antriebssystem

- 1 Fahrtrichtung
- 2 Kette
- 3 hintere Kettenrad
- 4 vordere Kettenrad
- 5 Pedal

Zusätzlich besitzt das Pedelec ein integriertes, elektrisches Antriebssystem.

Sobald die benötigte Muskelkraft des Fahrers beim Treten in die Pedale ein bestimmtes Maß übersteigt, schaltet sich der Motor sanft zu und unterstützt die Tretbewegung des Fahrers. Die Motorkraft entspricht dem eingestellten Unterstützungsgrad.

Das Pedelec verfügt über kein separates Not-Aus. Die mechanischen Bremsen dienen als Not-Halt und führen zu einem schnellen und sicheren Halt im Notfall.

Der Motor schaltet sich automatisch ab, sobald der Fahrer nicht mehr in die Pedale tritt, die Temperatur außerhalb des zulässigen Bereichs liegt, eine Überbelastung vorliegt oder die Abschaltgeschwindigkeit von 25 km/h erreicht ist.

Zum elektrischen Antriebssystem gehören bis zu 7 Komponenten:

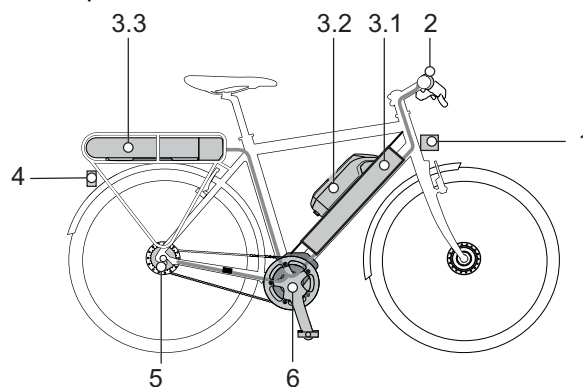


Abbildung 21: Schema Elektrisches Antriebssystem

- 1 Scheinwerfer
- 2 Bildschirm
- 3.1 Integrierter Akku
- 3.2 Rahmenakku und/oder
- 3.3 Gepäckträgerakku
- 4 Rücklicht
- 5 Elektrische Gangschaltung (alternativ)
- 6 Motor
- 7 ein Ladegerät, das auf den Akku abgestimmt ist.

Eine Schiebehilfe kann aktiviert werden. Die Geschwindigkeit ist abhängig vom eingelegten Gang. Solange der Fahrer den **Schiebehilfe-Taster** am *Lenker* drückt, treibt die Schiebehilfe das Pedelec mit Schrittgeschwindigkeit an. Die Geschwindigkeit kann maximal 6 km/h betragen. Beim Loslassen des **Schiebehilfe-Tasters** stoppt das Elektrische Antriebssystem.

### 3.1.5 Akku

Bosch Akkus sind Lithium-Ionen-Akkus, die nach dem Stand der Technik entwickelt und hergestellt werden. Jede einzelne Akku-Zelle ist durch einen Stahlbecher geschützt und in dem Kunststoff Akku-Gehäuse verwahrt. Einschlägige Sicherheitsnormen werden eingehalten und übertroffen. Der Akku verfügt über eine innenliegende Schutzelektronik. Diese ist auf das Ladegerät und das Pedelec abgestimmt. Die Temperatur des Akkus wird ständig überwacht. Der Akku ist gegen Tiefentladung, Überladung, Überhitzung und Kurzschluss geschützt. Bei Gefährdung schaltet sich der Akku durch eine Schutzschaltung automatisch ab.

Im geladenen Zustand hat der Akku einen hohen Energieinhalt. Verhaltensregeln zum sicheren Umgang mit dem finden Sie im Kapitel 2 Sicherheit und im Kapitel 6.9 Akku.

Wird etwa 10 Minuten lang keine Leistung des Elektrischen Antriebssystems verbraucht und keine Taste an Bildschirm oder der Bedieneinheit gedrückt, schalten sich das Elektrische Antriebssystem und der Akku aus Energiespargründen automatisch ab.

Die Lebensdauer des Akkus wird durch die Art und Dauer der Beanspruchung beeinflusst. Wie jeder Lithium-Ionen-Akku altert der Akku auf natürliche Art, selbst wenn man ihn nicht benutzt. Die Lebensdauer des Akkus kann verlängert werden, wenn der Akku gut gepflegt und bei der richtigen Temperatur gelagert wird. Auch bei guter Pflege verringert sich der Ladezustand des Akkus mit zunehmendem Alter. Eine wesentlich verkürzte Betriebszeit nach der Aufladung zeigt an, dass der Akku verbraucht ist.

Mit sinkender Temperatur nimmt die Leistungsfähigkeit des Akkus ab, da sich der elektrische Widerstand erhöht. Im Winter ist mit einer Reduzierung der üblichen Reichweite zu rechnen. Bei längerer Fahrt im Kalten empfiehlt sich die Verwendung von Thermoschutzhüllen.

Das Pedelec besitzt entweder einen Integrierter Akku, einen Gepäckträgerakku oder einen Rahmenakku. Jeder Akku besitzt ein individuelles Schloss.

### 3.1.5.1 Rahmenakku

Es können 3 unterschiedliche Rahmenakkus verbaut sein:

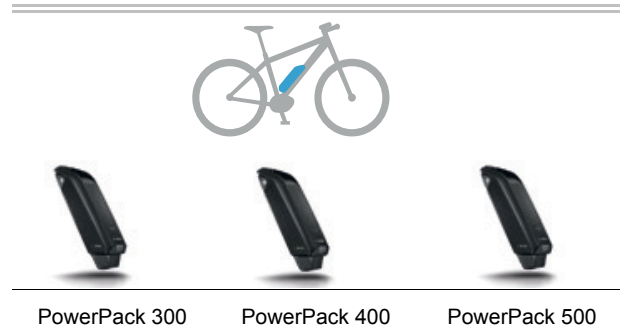


Tabelle 6: Übersicht Rahmenakku

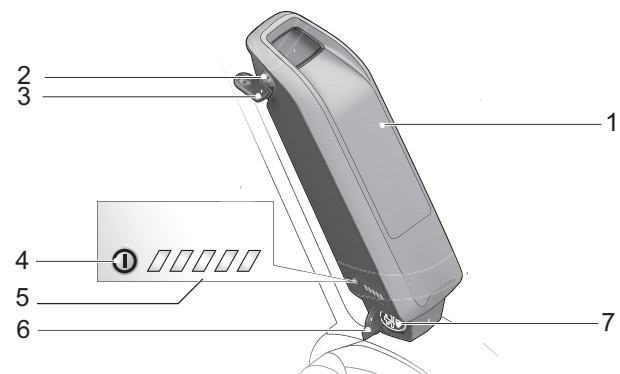


Abbildung 22: Detail Rahmenakku

- 1 Akku-Gehäuse
- 2 Akku-Schloss
- 3 Akku-Schlüssel
- 4 Ein-Aus-Taster (Akku)
- 5 Ladezustandsanzeige (Akku)
- 6 Ladeanschluss-Abdeckung
- 7 Ladeanschluss

### 3.1.5.2 Gepäckträgerakku

Es können 3 unterschiedliche Gepäckträgerakkus verbaut sein:

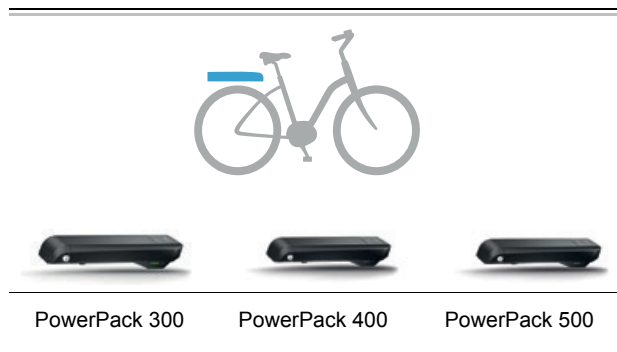


Abbildung 23: Übersicht Gepäckträgerakku

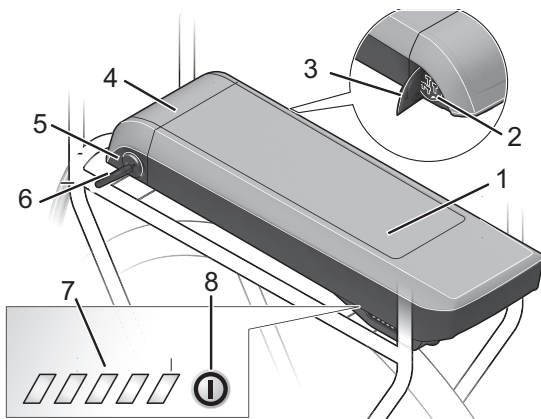


Abbildung 24: Detail Gepäckträgerakku

- 1 Akku-Gehäuse
- 2 Ladeanschluss
- 3 Ladeanschluss-Abdeckung
- 4 Akku-Schloss
- 5 Akku-Schlüssel
- 6 Ladezustandsanzeige (Akku)
- 7 Ein-Aus-Taster (Akku)

### 3.1.5.3 Integrierter Akku

Es können 3 unterschiedliche Integrierteakkus verbaut sein:

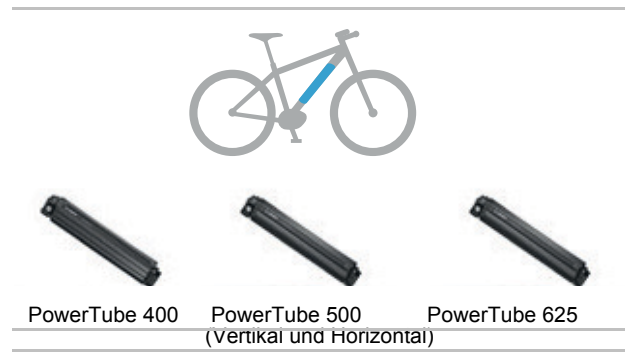


Abbildung 25: Übersicht Rahmenakku

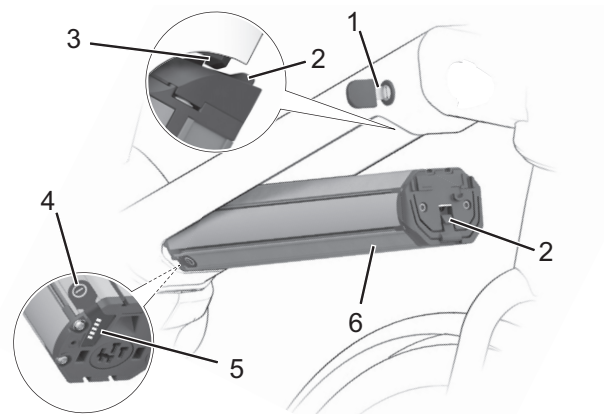


Abbildung 26: Detail Integrierter Akku

- 1 Akku-Schlüssel
- 2 Rückhaltesicherung
- 3 Sicherungshaken
- 4 Ein-Aus-Taster (Akku)
- 5 Ladezustandsanzeige (Akku)
- 6 Akku-Gehäuse

### 3.1.6 Bildschirm

Die Modellreihe, für die diese Anleitung gilt, besitzt den BOSCH Purion Bildschirm. Neben den hier beschriebenen Funktionen kann es sein, dass jederzeit Software-Änderungen zur Fehlerbehebung und zu Funktionserweiterungen eingeführt werden.

Der Bildschirm steuert über vier Bedienelemente das Antriebssystem und zeigt die Fahrdaten an.

Der Akku versorgt den Bildschirm mit Energie. Zusätzlich besitzt der Bildschirm intern zwei nichtwiederaufladbare Knopfzellen-Batterien. Hierdurch wird sichergestellt, dass das Elektrische Antriebssystem über den Bildschirm eingeschaltet werden kann.

Bei abrupten Temperaturänderungen kann die Scheibe des Bildschirms möglicherweise von innen beschlagen. Dabei handelt es sich nicht um eine Fehlfunktion.



Abbildung 27: BOSCH Purion Bildschirm

### 3.1.7 Fahrlicht

Bei aktiviertem Fahrlicht sind der *Scheinwerfer* und das Rücklicht gemeinsam angeschaltet.

### 3.1.8 Ladegerät

Zu jedem Pedelec wird ein Ladegerät mitgeliefert. Generell können alle Ladegeräte der Firma BOSCH verwendet werden:

- der 2 A Compact Charger,
- der 4 A Standard Charger und
- der 6 A Fast Charger.

Bitte beachten Sie die Bedienungsanleitung im Kapitel 11 Dokumente.



### 3.2 Bestimmungsgemäße Verwendung

Das Pedelec darf nur in einwandfreiem, funktionstüchtigem Zustand verwendet werden. National können von der Serienausstattung abweichende Anforderungen an das Pedelec gestellt werden. Für die Teilnahme am Straßenverkehr gelten teils besondere Vorschriften bezüglich des Fahrlichts, der Reflektoren und anderer Bauteile.

Die allgemeingültigen Gesetze sowie die Vorschriften zur Unfallverhütung und zum Umweltschutz des jeweiligen Verwenderlandes müssen beachtet werden. Alle Handlungsanweisungen und Checklisten in dieser

*Betriebsanleitung* müssen eingehalten werden. Die Montage von freigegebenem Zubehör durch Fachpersonal ist zulässig.

Die Akkus sind ausschließlich für die Stromversorgung des Pedelec-Motors bestimmt und dürfen nicht für andere Zwecke verwendet werden.

Jedes Pedelec ist einer Pedelecart zugeordnet, aus der sich die bestimmungsgemäße Verwendung, die Funktion und das Einsatzgebiet ergeben.







City- und Trekkingräder	Kinderräder / Jugendräder	Geländeräder	Rennrad	Lastenrad	Faltrad
					
<p>City- und Trekkingfahrräder sind für den täglichen, komfortablen Einsatz ausgelegt. Sie sind zur Teilnahme am öffentlichen Straßenverkehr geeignet.</p>	<p>Diese <i>Betriebsanleitung</i> muss vor der Inbetriebnahme von den Erziehungsberechtigten des minderjährigen Fahrers gelesen und verstanden werden.</p> <p>Der Inhalt dieser <i>Betriebsanleitung</i> muss den Fahrern altersgerecht vermittelt werden.</p> <p>Die Kinder- und Jugendfahrräder sind zur Teilnahme am Straßenverkehr geeignet. Aus orthopädischen Gründen ist die Größe des Pedelecs regelmäßig zu prüfen.</p> <p>Die Einhaltung des höchsten zulässigen Gesamtgewichts muss wenigstens quartalsweise überprüft werden.</p>	<p>Das Geländeräder ist für den sportlichen Einsatz ausgelegt. Konstruktive Merkmale sind ein kurzer Radstand, eine nach vorne getreckte Sitzposition und eine Bremse mit geringen Betätigungskräften.</p> <p>Das Geländeräder ist ein Sportgerät, es erfordert neben körperlicher Fitness eine Eingewöhnungsphase. Die Verwendung soll entsprechend trainiert werden, insbesondere das Fahren von Kurven und das Bremsen soll geübt werden.</p> <p>Die Belastung des Fahrers, insbesondere seiner Hände und Handgelenke, Arme, Schultern, Nacken und Rücken ist entsprechend groß. Der ungeübte Fahrer neigt zum Überbremsen und hierdurch zum Verlust der Kontrolle.</p>	<p>Das Rennrad ist für schnelle Fahrten auf Straßen und Wegen mit guter, unbeschädigter Fahrbahnoberfläche ausgelegt.</p> <p>Das Rennrad ist ein Sportgerät und kein Verkehrsmittel. Das Rennrad zeichnet sich durch eine leichte Bauweise und die Reduktion auf die zum Fahren erforderlichen Teile aus.</p> <p>Die Rahmengenometrie und die Anordnung der Bedienelemente sind so ausgelegt, dass mit hohen Geschwindigkeiten gefahren werden kann. Durch die Rahmenkonstruktion erfordert das sichere Auf- und Absteigen, langsame Fahrten und das Bremsen Übung.</p> <p>Die Sitzposition ist sportlich. Die Belastung des Fahrers, insbesondere seiner Hände und Handgelenke, Arme, Schultern, Nacken und Rücken ist entsprechend groß. Die Sitzposition erfordert deshalb körperliche Fitness.</p>	<p>Das Lastenrad ist für den täglichen Transport von Lasten im öffentlichen Straßenverkehr geeignet.</p> <p>Der Transport von Lasten erfordert Geschicklichkeit und körperliche Fitness, um das zusätzliche Gewicht zu balancieren. Die sehr unterschiedlichen Beladungszustände und Gewichtsverteilungen erfordern besondere Übung und Geschicklichkeit beim Bremsen und bei der Kurvenfahrt.</p> <p>Die Länge, die Breite und der Wendekreis erfordern eine längere Gewöhnungsphase. Das Fahren eines Lastenrads verlangt vorausschauendes Fahren. Der Straßenverkehr und der Wegezustand sind dementsprechend zu beachten.</p>	<p>Das Faltrad ist für Teilnahme am öffentlichen Straßenverkehr geeignet.</p> <p>Das Faltrad ist zusammenfaltbar und damit für den raumsparenden Transport, beispielsweise im öffentlichen Personennahverkehr oder im Pkw, geeignet.</p> <p>Die Faltbarkeit des Faltrads erfordert den Einsatz kleiner Laufräder sowie Bremsleitungen und Bowdenzüge. Unter erhöhter Belastung ist deshalb mit reduzierter Fahrstabilität und Bremsleistung, gemindertem Komfort und reduzierter Haltbarkeit zu rechnen.</p>

Tabelle 7: Bestimmungsgemäße Verwendung für jede Pedelecart



### 3.3 Nichtbestimmungsgemäße Verwendung

Die Missachtung der bestimmungsgemäßen Verwendung löst die Gefahr von Personen- und Sachschäden aus. Diese Verwendungen sind für das Pedelec verboten:

- Manipulation des Elektrischen Antriebssystems,
- Fahrten mit einem beschädigten oder unvollständigen Pedelec,
- das Befahren von Treppen,
- das Durchfahren von tiefem Wasser,
- das Laden mit einem falschen Ladegerät,
- das Verleihen des Pedelecs an uneingewiesene Fahrer,
- die Mitnahme weiterer Personen,
- das Fahren mit übermäßigem Gepäck,
- freihändiges Fahren,
- das Fahren auf Eis und Schnee,
- unsachgemäße Pflege,
- unsachgemäße Reparatur,
- harte Einsatzgebiete wie im professionellen Wettbewerb und
- Trickfahrten oder Kunstflugbewegungen.

City- und Trekkingräder	Kinderräder / Jugendräder	Geländeräder	Rennrad	Lastenrad	Faltrad
					
City- und Trekkingfahräder sind keine Sporträder. Bei sportlichem Einsatz ist mit reduzierter Fahrstabilität und gemindertem Komfort zu rechnen	Kinder- und Jugendfahräder sind keine Spielzeuge.	Geländeräder müssen vor der Teilnahme am öffentlichen Straßenverkehr entsprechend den nationalen Gesetzen und Vorschriften mit einer Beleuchtung, einer Klingel usw. nachgerüstet werden.	Rennräder müssen vor der Teilnahme am öffentlichen Straßenverkehr entsprechend den nationalen Gesetzen und Vorschriften mit einer Beleuchtung, einer Klingel usw. nachgerüstet werden.	Das Lastenrad ist kein Reise- oder Sportrad.	Das Faltrad ist kein Sportrad.

Tabelle 8: Hinweise zur Nicht bestimmungsgemäßen Verwendung

### 3.3.1 Höchstes zulässiges Gesamtgewicht

Das Pedelec darf nur bis zur Grenze des Höchsten zulässigen Gesamtgewichts (zGG) belastet werden. Das Höchste zulässige Gesamtgewicht ist das Gewicht des vollständig zusammengebauten Pedelecs, plus Fahrer und Gepäck.

Typennr.	Modell	zGG
KB142-ZXRW	Traveller E-Silver 7 RT2	135 kg
KB143-ZXKD	Traveller E-Gold 8 K, Diamant	135 kg
KB143-ZXKT	Traveller E-Gold 8 K, Trapez	135 kg
KB143-ZXKW	Traveller E-Gold 8 K, Wave	135 kg
KB144-ZXFW	Traveller E-Gold 8F	135 kg
KB144-ZXRW	Traveller E-Gold 8R	135 kg
KB147-ZXKD	Traveller E-Silver 8, Diamant	135 kg
KB147-ZXKW	Traveller E-Silver 8, Wave	135 kg
KB158-NXKD	TRAVELLER GOLD 10 PLUS, Diamant	135 kg
KB158-NXKW	TRAVELLER GOLD 10 PLUS, Wave	135 kg
KB159-NXRW	TRAVELLER GOLD 5R PLUS	135 kg
KB160-NXKD	TRAVELLER E TRANSHILL CX12, Diamant	150 kg
KB160-NXKW	TRAVELLER E TRANSHILL CX12, Wave	150 kg
KB161-NXFW	TRAVELLER E GOLD 5 PLUS FL BELT	n.n.
KB161-NXRW	TRAVELLER E GOLD 5 PLUS RT BELT	n.n.

### 3.3.2 Datenschutzhinweis

Beim Anschluss des Pedelecs an das BOSCH Diagnostic Tool werden Daten zu Zwecken der Produktionsverbesserung über die Nutzung des Akkus (u.a. Temperatur, Zellspannung ect.) an BOSCH eBike Systems (Robert Boch GmbH) übermittelt. Näherer Informationen erhalten Sie auf der BOSCH Website: [www.bosch-ebike.com](http://www.bosch-ebike.com) .

### 3.4 Technische Daten

#### 3.4.1 Pedelec

Transporttemperatur	5 °C - 25 °C
Optimale Transporttemperatur	10 °C - 15 °C
Lagertemperatur	10 °C - 30 °C
Optimale Lagertemperatur	10 °C - 15 °C
Betriebstemperatur	5 °C - 35 °C
Temperatur <i>Arbeitsumgebung</i>	15 °C - 25 °C
Temperatur Laden	0 °C - 40 °C
Leistungsabgabe/System	250 W (0,25 W)
Abschaltgeschwindigkeit	25 km/h

Tabelle 9: Technische Daten Pedelec

#### 3.4.2 Emissionen

A-bewerteter Emissions-Schalldruckpegel	< 70 dB(A)
Schwingungsgesamtwert für die oberen Körpergliedmaßen	< 2,5 m/s <sup>2</sup>
höchster Effektivwert der gewichteten Beschleunigung für den gesamten Körper	< 0,5 m/s <sup>2</sup>

Tabelle 10: Emissionen, vom Pedelec ausgehend\*

\*Die Schutzanforderungen nach der Richtlinie 2014/30/EU Elektromagnetische Verträglichkeit sind gegeben. Das Pedelec und das Ladegerät können uneingeschränkt in Wohnbezirken eingesetzt werden.

#### 3.4.3 Anzugsmoment

Anzugsmoment Achsmutter	35 Nm - 40 Nm
Maximales Anzugsmoment Klemmschrauben Lenker*	5 Nm - 7 Nm

Tabelle 11: Anzugsmomente

\*sofern auf dem Bauteil keine anderen Angaben stehen

#### 3.4.4 Purion Bildschirm

Batterien	2 x 3 V CHR2016
Betriebstemperatur	-5 °C - +40 °C
Lagertemperatur	10 °C - +40 °C
Ladetemperatur	0 °C - + 40 °C
Schutzart (bei geschlossener USB-Abdeckung)	IP 54
Gewicht, ca.	0,1 kg

Tabelle 12: Technische Daten Purion Bildschirm (BUI215)

#### 3.4.5 Motor Active Line

maximale Nenndauerleistung	250 W
Drehmoment max.	40 Nm
Nennspannung	36 V DC
Schutzart	IP54
Gewicht, ca.	2,9 kg
Betriebstemperatur	-5 °C - +40 °C
Lagertemperatur	-10 °C - +40 °C

Tabelle 13: Technische Daten Motor Active Line, BDU310

#### 3.4.6 Motor Active Line Plus

maximale Nenndauerleistung	250 W
Drehmoment max.	50 Nm
Nennspannung	36 V DC
Schutzart	IP54
Gewicht, ca.	3,2 kg
Betriebstemperatur	-5 °C - +40 °C
Lagertemperatur	-10 °C - +40 °C

Tabelle 14: Technische Daten Motor Active Line Plus, BDU350

### 3.4.7 Motor Performance Line

maximale Nenndauerleistung	250 W
Drehmoment max.	65 Nm
Nennspannung	36 V DC
Schutzart	IP54
Gewicht	3,2 kg
Betriebstemperatur	-5 - +40 °C
Lagertemperatur	-10 - +40 °C

Tabelle 15: Technische Daten Motor Performance Line, BDU365

### 3.4.8 Motor Performance Line CX

maximale Nenndauerleistung	250 W
Drehmoment max.	85 Nm
Nennspannung	36 V DC
Schutzart	IP54
Gewicht	3 kg
Betriebstemperatur	-5 °C - +40 °C
Lagertemperatur	-10 °C - +40 °C

Tabelle 16: Technische Daten Motor Performance Line CX, BDU450CX

### 3.4.9 Fahrzeugbeleuchtung

Spannung ca.	12 V
maximale Leistung	
Vorderlicht	17,4 W
Rücklicht	0,6 W

Tabelle 17: Technische Daten Akku PoweTube

### 3.4.10 Akku PowerPack 300

Nennspannung	36 V
Nennkapazität	8,2 Ah
Energie	300 Wh
Gewicht	2,5 / 2,6 kg
Schutzart	IP 54
Betriebstemperatur	-5 °C - +40 °C
Lagertemperatur	+10 °C - +40 °C
zulässiger Ladetemperaturbereich	0 °C - + 40 °C

Tabelle 18: Technische Daten Akku PowerPack 300, BBS245 und BBR245

### 3.4.11 Akku PowerPack 400

Nennspannung	36 V
Nennkapazität	11 Ah
Energie	400 Wh
Gewicht	2,5 / 2,6 kg
Schutzart	IP 54
Betriebstemperatur	-5 °C - +40 °C
Lagertemperatur	+10 °C - +40 °C
zulässiger Ladetemperaturbereich	0 °C - + 40 °C

Tabelle 19: Technische Daten Akku PowerPack 400, BBS265 und BBR265

### 3.4.12 Akku PowerPack 500

Nennspannung	36 V
Nennkapazität	13,4 Ah
Energie	500 Wh
Gewicht	2,6 / 2,7 kg
Schutzart	IP 54
Betriebstemperatur	-5 °C - +40 °C
Lagertemperatur	+10 °C - +40 °C
zulässiger Ladetemperaturbereich	0 °C - + 40 °C

Tabelle 20: Technische Daten Akku PowerPack 500, BBS275 und BBR275

### 3.4.13 Akku PowerTube 400

Nennspannung	36 V
Nennkapazität	11 Ah
Energie	400 Wh
Gewicht	2,9 kg
Schutzart	IP 54
Betriebstemperatur	-5 °C - +40 °C
Lagertemperatur	+10 °C - +40 °C
zulässiger Ladetemperaturbereich	0 °C - + 40 °C

Tabelle 21: Technische Daten Akku PowerTube 400, BBP282 horizontal und BBP283 vertikal

### 3.4.14 Akku PowerTube 500

Nennspannung	36 V
Nennkapazität	13,4 Ah
Energie	500 Wh
Gewicht	2,9 kg
Schutzart	IP 54
Betriebstemperatur	-5 °C - +40 °C
Lagertemperatur	+10 °C - +40 °C
zulässiger Ladetemperaturbereich	0 °C - + 40 °C

Tabelle 22: Technische Daten Akku PowerTube 500, BBP280 horizontal und BBP281 vertikal

### 3.4.15 Akku PowerTube 625

Nennspannung	36 V
Nennkapazität	16,7 Ah
Energie	625 Wh
Gewicht	3,5 kg
Schutzart	IP 54
Betriebstemperatur	-5 °C - +40 °C
Lagertemperatur	+10 °C - +40 °C
zulässiger Ladetemperaturbereich	0 °C - + 40 °C

Tabelle 23: Technische Daten Akku PowerTube 625, BBP282 horizontal und BBP283 vertikal

### 3.4.16 BOSCH Pedelec ABS BAS100

Betriebstemperatur	-5 °C - +40 °C
Lagertemperatur	-10 °C - +60 °C
Schutzart	IPx7
Gewicht, ca	1 kg

Tabelle 24: Technische Daten BOSCH Pedelec ABS, BAS100

## 3.5 Steuerungs- und Anzeigenbeschreibung

### 3.5.1 Lenker

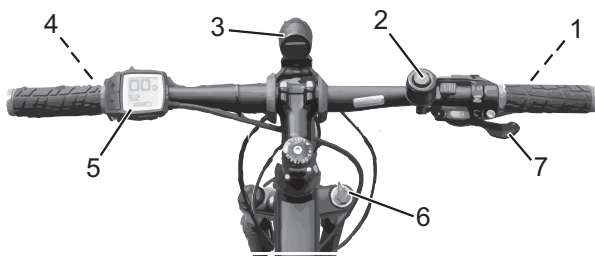


Abbildung 28: Detailansicht Pedelec aus Fahrerposition, Beispiel

- 1 Bremshebel hinten
- 2 Klingel
- 3 Scheinwerfer
- 4 Bremshebel vorne
- 5 Bildschirm
- 6 Druckstufendämpfer der Federgabel
- 7 Schalthebel

### 3.5.2 Akku Ladezustandsanzeige

Jeder Akku besitzt eine Ladezustandsanzeige:

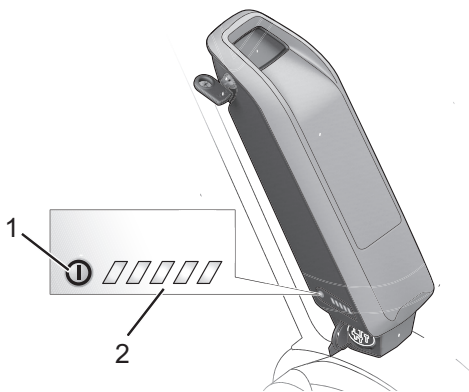


Abbildung 29: Beispiel Ladezustandsanzeige

- 1 Ein-Aus Taster (Akku)
- 2 Ladezustandsanzeige

Die fünf grünen LEDs der Ladezustandsanzeige zeigen bei eingeschalteter den Ladezustand der an. Dabei entspricht jede LED etwa 20% der Kapazität. Bei vollständig geladener leuchten alle fünf LEDs. Der Ladezustand der eingeschalteten wird außerdem auf dem *Bildschirm* angezeigt.

Liegt der Ladezustand der unter 5%, erlöschen alle LEDs der Ladezustandsanzeige. Der Ladezustand wird jedoch am *Bildschirm* weiter angezeigt.

### 3.5.3 Bildschirm

Der Bildschirm besitzt neun Bildschirmanzeigen:

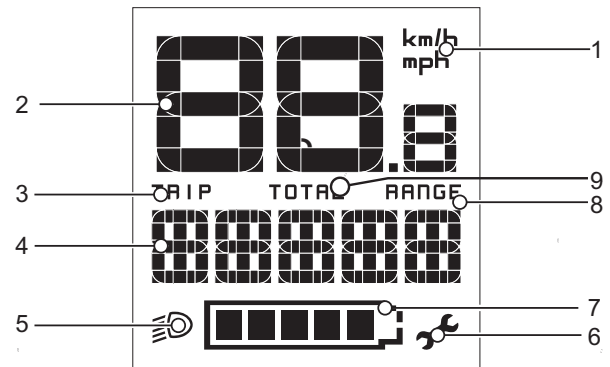


Abbildung 30: Übersicht Bildschirmanzeigen

- 1 Anzeigeeinheit km/h oder mph
- 2 Anzeigeeinheit Tachometer
- 3 Anzeigeeinheit TRIP
- 4 Anzeigeeinheit Unterstützungsgrad oder Anzeigefunktion
- 5 Anzeigeeinheit Beleuchtung
- 6 Anzeigeeinheit Service
- 7 Anzeigeeinheit Akku-Ladezustand
- 8 Anzeigeeinheit RANGE
- 9 Anzeigeeinheit TOTAL

#### 3.5.3.1 Anzeigeeinheit km/h oder mph

Die Geschwindigkeit kann in km/h oder mph angezeigt werden. In den Systemeinstellungen kann die Auswahl getroffen werden.

#### 3.5.3.2 Tachometeranzeige

In der Tachometeranzeige wird die aktuelle Geschwindigkeit angezeigt.

#### 3.5.3.3 Informationsanzeige

Der Bildschirm zeigt eine von drei Informationen an. Die angezeigte Information kann gewechselt werden

Anzeige	Funktion
TRIP	seit dem letzten RESET zurückgelegte Entfernung
TOTAL	gesamten zurückgelegten Entfernung (nicht änderbar)
RANGE	voraussichtliche Reichweite der vorhandenen Batterieaufladung, berechnet durch die letzte Fahrweise

Tabelle 25: Informationsanzeige

### 3.5.3.4 Unterstützungsgrad

Je höher der Unterstützungsgrad ausgewählt wird, desto stärker unterstützt das Antriebssystem den Fahrer beim Treten. Für Antriebe der Performance Line CX steht der „eMTB Mode“ zur Verfügung. Im „eMTB Mode“ wird der Unterstützungsfaktor und das Drehmoment dynamisch in Abhängigkeit von der Trittkraft auf die Pedale angepasst. Wurde das Pedelec mit dem „eMTB Mode“ konfiguriert, erscheint kurz „eMTB Mode“, wenn der Unterstützungslevel „SPORT“ gewählt wird.

Unterstützungsgrad	Verwendung
OFF	Bei eingeschaltetem Antriebssystem ist die Motorunterstützung ausgeschaltet. Das Pedelec kann wie ein normales Pedelec allein durch Treten fortbewegt werden. Die Schiebehilfe kann nicht aktiviert werden.
ECO	Geringe Unterstützung bei maximaler Effizienz für maximale Reichweite
TOUR	Gleichmäßige Unterstützung, für Touren mit großer Reichweite
SPORT/eMTB	
SPORT	kraftvolle Unterstützung, für sportives Fahren auf bergigen Strecken sowie für Stadtverkehr
eMTB verfügbar in Kombination mit Motoren: BDU250P CX, BDU365, BDU450 CX und BDU480 CX	optimale Unterstützung in jedem Terrain, sportliches Anfahren, verbesserte Dynamik, maximale Performance
TURBO	maximale Unterstützung bis in hohe Trittfrequenzen, für sportives Fahren

Tabelle 26: Übersicht Unterstützungsgrade

### 3.5.4 Systemmeldung

Das Antriebssystem überwacht sich ständig und zeigt im Falle eines erkannten Fehlers diesen durch eine Zahl verschlüsselt als Systemmeldung an. Abhängig von der Art des Fehlers schaltet sich das System gegebenenfalls automatisch ab. Eine Tabelle mit allen Systemmeldungen befindet sich im Kapitel 6.2. Eine Unterstützung bei Systemmeldungen finden Sie im Kapitel 8.5 *Erste Hilfe*.

### 3.5.5 Kontrolleuchte ABS

Die Antiblockier-System-Kontrolleuchte muss nach dem Starten des Systems aufleuchten und muss nach dem Anfahren bei ca. 5 km/h erlöschen. Leuchtet die ABS-Kontrolleuchte nach

dem Start des elektischen Antriebssystems nicht auf, so ist das ABS defekt und der Fahrer wird zusätzlich durch Anzeige eines Fehlercodes auf dem Bildschirm darauf hingewiesen.

Wenn die Kontrolleuchte nach dem Anfahren nicht erlischt oder während der Fahrt aufleuchtet, signalisiert dies einen Fehler im Antiblockier-System. Das Antiblockier-System ist dann nicht mehr aktiv. Die Bremsanlage selbst bleibt funktionsfähig, lediglich die Antiblockier-System-Regelung entfällt.

Bei leuchtender ABS-Kontrolleuchte ist die ABS-Funktion nicht aktiv.

#### Hinweis

Die Antiblockier-System-Kontrolleuchte kann aufleuchten, wenn bei extremen Fahrsituationen die Drehzahlen von Vorder- und Hinterrad stark voneinander abweichen, z.B. Fahren auf dem Hinterrad oder wenn sich das Rad ungewöhnlich lange ohne Bodenkontakt (Montagegeständer) dreht. Dabei wird das Antiblockier-System ausgeschaltet.

Hinweis: Um das Antiblockier-System wieder zu aktivieren, ist das Pedelec anzuhalten und neu zu starten (Aus- und wieder Einschalten).

### 3.6 Umgebungsanforderungen

Das Pedelec darf in einem Temperaturbereich von 5 °C - 35 °C gefahren werden. Außerhalb dieses Temperaturbereichs ist die Leistungsfähigkeit des Elektrischen Antriebssystems eingeschränkt.

<b>optimale Temperatur Betrieb</b>	22 °C - 26 °C
------------------------------------	---------------

Tabelle 27: optimale Temperaturen

Im Winterbetrieb (insbesondere unter 0 °C) empfehlen wir, den bei Raumtemperatur geladenen und gelagerten Akku erst kurz vor Fahrtantritt in das Pedelec einzusetzen. Bei längerer Fahrt im Kalten empfiehlt sich die Verwendung von Thermoschutzhüllen.

Temperaturen unter –10 °C und über +40 °C müssen vermieden werden.

Ebenfalls sind diese Temperaturen einzuhalten.

Transporttemperatur	10 °C - 40 °C
Lagertemperatur	10 °C - 40 °C
Temperatur <i>Arbeitsumgebung</i>	15 °C - 25 °C
Temperatur Laden	10 °C - 40 °C

Tabelle 28: Technische Daten Pedelec

Auf dem Typenschild befinden sich Symbole für das Einsatzgebiet des Pedelecs. Überprüfen Sie vor der ersten Fahrt, auf welchen Wegen Sie fahren dürfen.





















Einsatzgebiet	City- und Trekkingräder	Kinderräder / Jugendräder	Geländeräder	Renncrad	Lastenrad	Faltrad
 <b>1</b>						
 <b>2</b>	Für asphaltierte Straßen, Fahrradwege und gut befestigte Schotterwege geeignet, sowie längere Strecken mit mäßiger Steigung und Sprünge bis zu 15 cm geeignet.	Für asphaltierte Straßen, Fahrradwege und gut befestigte Schotterwege geeignet, sowie längere Strecken mit mäßiger Steigung und Sprünge bis zu 15 cm geeignet.	Für asphaltierte Straßen, Fahrradwege und gut befestigte Schotterwege geeignet, sowie längere Strecken mit mäßiger Steigung und Sprünge bis zu 15 cm geeignet.	Für asphaltierte Straßen, Fahrradwege und gut befestigte Schotterwege geeignet, sowie längere Strecken mit mäßiger Steigung und Sprünge bis zu 15 cm geeignet.		
 <b>3</b>			Für asphaltierte Straßen, Fahrradwege und leichte bis anspruchsvolle Geländefahrten, Strecken mit mäßiger Steigung und Sprünge bis zu 61 cm geeignet.			
 <b>4</b>			Für asphaltierte Straßen, Fahrradwege und leichte bis anspruchsvolle Geländefahrten, eingeschränkter Downhill-Einsatz und Sprünge bis zu 122 cm geeignet.			

Tabelle 29: Einsatzgebiet



Das Pedelec ist für diese Einsatzgebiete ungeeignet:

Einsatzgebiet	City- und Trekkingräder	Kinderräder / Jugendräder	Geländeräder	Rennrad	Lastenrad	Faltrad
 <b>1</b>						
 <b>2</b>	Niemals im Gelände fahren und oder Sprünge über 15 cm durchführen.	Niemals im Gelände fahren und oder Sprünge über 15 cm durchführen.	Niemals im Gelände fahren oder Sprünge über 15 cm durchführen.	Niemals im Gelände fahren oder Sprünge über 15 cm durchführen.		
 <b>3</b>			Niemals Downhill-Fahrten oder Sprünge über 61 cm durchführen.			
 <b>4</b>			Niemals schwerste Geländefahrten oder Sprünge über 122 cm durchführen.			

## 4 Transport und Lagern

### 4.1 Physikalische Transporteigenschaften

#### Gewicht und Abmessungen beim Transport

Typennr.	Rahmen	Abmessung Karton [cm]	Gewicht** [kg]	Gewicht Versand [kg]
KB142-ZXRW	50 cm	n.n.	n.n.	n.n.
	55 cm	n.n.	n.n.	n.n.
	60 cm	n.n.	n.n.	n.n.
KB143-ZXKD	49 cm	n.n.	n.n.	n.n.
	54 cm	n.n.	n.n.	n.n.
KB143-ZXKT	49 cm	n.n.	n.n.	n.n.
	54 cm	n.n.	n.n.	n.n.
KB143-ZXKW	50 cm	n.n.	n.n.	n.n.
	55 cm	n.n.	n.n.	n.n.
	60 cm	n.n.	n.n.	n.n.
KB144-ZXFW	45 cm	n.n.	n.n.	n.n.
	50 cm	n.n.	n.n.	n.n.
	55 cm	n.n.	n.n.	n.n.
KB144-ZXRW	49 cm	n.n.	n.n.	n.n.
	n.n.	n.n.	n.n.	n.n.
KB147-ZXKD	n.n.	n.n.	n.n.	n.n.
KB147-ZXKW	n.n.	n.n.	n.n.	n.n.
KB158-NXKD	n.n.	n.n.	n.n.	n.n.
KB158-NXKW	n.n.	n.n.	n.n.	n.n.
KB159-NXRW	n.n.	n.n.	n.n.	n.n.
KB160-NXKD	n.n.	n.n.	n.n.	n.n.
KB160-NXKW	n.n.	n.n.	n.n.	n.n.
KB161-NXFW	n.n.	n.n.	n.n.	n.n.
KB161-NXRW	n.n.	n.n.	n.n.	n.n.
KB158-NXKD	n.n.	n.n.	n.n.	n.n.
KB158-NXKW	n.n.	n.n.	n.n.	n.n.
KB159-NXRW	n.n.	n.n.	n.n.	n.n.
KB160-NXKD	n.n.	n.n.	n.n.	n.n.
KB160-NXKW	n.n.	n.n.	n.n.	n.n.
KB161-NXFW	n.n.	n.n.	n.n.	n.n.
KB161-NXRW	n.n.	n.n.	n.n.	n.n.

Tabelle 30: Typennummer, Modell und Pedelecart

\*\*Gewicht des Fahrzeugs ohne Akku. Das Gesamtgewicht des Fahrzeugs richtet sich nach dem eingesetzten Akku.

Akku-Typ	Gewicht
Akku PowerPack 300	2,5 / 2,6 kg
Akku PowerPack 400	2,5 / 2,6 kg
Akku PowerPack 500	2,6 / 2,7 kg
Akku PowerTube 400	2,9 kg
Akku PowerTube 500	2,9 kg
Akku PowerTube 625	3,5 kg

#### 4.1.1 Vorgesehene Griffe/Hebepunkte

Der Karton ist ohne Griffe.

## 4.2 Transport

### VORSICHT

#### Sturz bei unbeabsichtigter Aktivierung

Bei unbeabsichtigter Aktivierung des Antriebssystems besteht Verletzungsgefahr.

- ▶ Akku entnehmen.

### 4.2.1 Transportsicherung Bremse nutzen

Gilt nur für Pedelecs Scheibenbremsen

### VORSICHT

#### Ölverlust bei fehlender Transportsicherung

Die Transportsicherung der Bremse verhindert, dass die Bremse beim Transport oder Versand versehentlich betätigt wird. Hierdurch können irreparable Schäden am Bremssystem oder ein Ölverlust auftreten, der die Umwelt schädigt.

- ▶ Niemals den Bremshebel bei ausgebautem Laufrad ziehen.
  - ▶ Stets beim Transport oder Versand die Transportsicherung verwenden.
- 
- ▶ Die **Transportsicherungen** zwischen die Bremsbeläge stecken.
- ⇒ Die Transportsicherung klemmt zwischen den beiden Belägen und verhindert ein ungewolltes Dauerbremsen, durch das Bremsflüssigkeit austreten kann.

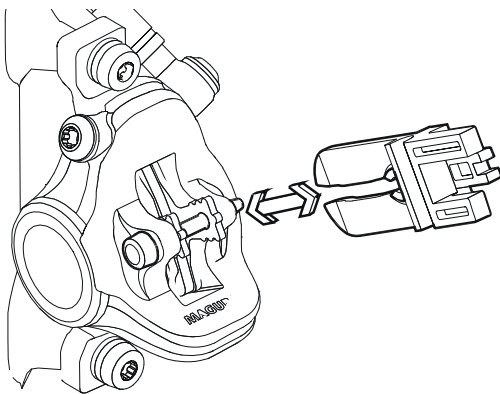


Abbildung 31: Transportsicherung befestigen

### 4.2.2 Pedelec transportieren

Fahrradträgersysteme, bei denen das Pedelec auf dem kopfstehend am Lenker oder Rahmen fixiert wird, erzeugen beim Transport unzulässige Kräfte an den Bauteilen. Hierdurch kann ein Bruch der tragenden Teile entstehen.

- ▶ Niemals Fahrradträgersysteme nutzen, bei denen das Pedelec auf dem kopfstehend am Lenker oder Rahmen fixiert wird. Der Fachhändler berät bei der fachgerechten Auswahl und sicheren Verwendung eines geeigneten Trägersystems.
- ▶ Beim Transport das Gewicht des fahrfertigen Pedelecs berücksichtigen.
- ▶ Die elektrischen Komponenten und Anschlüsse am Pedelec mit geeigneten Schutzüberzügen vor der Witterung schützen.
- ▶ Den Akku in einem trockenen, sauberen und vor direkter Sonneneinstrahlung geschützten Bereich transportieren.

### 4.2.3 Pedelec versenden

- ▶ Zum Versand des Pedelecs wird empfohlen, den Fachhändler mit der sachgerechten Verpackung des Pedelecs zu beauftragen.

### 4.2.4 Akku transportieren

Akkus unterliegen den Gefahrgut-Vorschriften. Unbeschädigte Akkus dürfen von Privatpersonen im Straßenverkehr befördert werden.

Der gewerbliche Transport erfordert die Einhaltung der Vorschriften über die Verpackung, Kennzeichnung und Beförderung von Gefahrgütern. Offene Kontakte müssen abgedeckt und der Akku sicher verpackt sein.

### 4.2.5 Akku versenden

Der Akku gilt als Gefahrgut und darf nur von geschulten Personen verpackt und versandt werden. Kontaktieren Sie Ihren Fachhändler.

## 4.3 Lagern

- ▶ Pedelec, Akku und Ladegerät trocken, sauber und vor Sonneneinstrahlung geschützt lagern. Um die Lebensdauer zu erhöhen, nicht im Freien lagern.

Optimale Lagertemperatur Pedelec	10 °C -20 °C
----------------------------------	--------------

**Tabelle 31: Lagertemperatur für Akkus und das Pedelec**

- ✓ Temperaturen unter -10 °C oder über +40 °C müssen grundsätzlich vermieden werden.
- ✓ Für eine lange Lebensdauer des Akkus ist eine Lagerung bei ca. 10 °C bis 20 °C vorteilhaft.
- ✓ Pedelec, Akku und Ladegerät getrennt lagern.

### 4.3.1 Betriebspause

#### Hinweis

Der Akku entlädt sich bei Nichtnutzung. Hierdurch kann der Akku beschädigt werden.

- ▶ Der Akku muss nach jeweils 6 Monaten nachgeladen werden.

Wird der Akku dauerhaft an das Ladegerät angeschlossen, kann der Akku beschädigt werden.

- ▶ Niemals Akku dauerhaft am Ladegerät anschließen.

Wird das Pedelec länger als vier Wochen außer Betrieb genommen, muss eine Betriebspause vorbereitet werden.

#### 4.3.1.1 Betriebspause vorbereiten

- ✓ Akku vom Pedelec entfernen.
- ✓ Akku auf etwa 30% - 60% aufladen.
- ✓ Das Pedelec mit einem nebelfeuchten Tuch reinigen und mit einem Wachsspray konservieren. Niemals die Reibflächen der Bremse wachsen.
- ✓ Vor langen Standzeiten empfiehlt sich eine Inspektion, Grundreinigung und Konservierung durch den Fachhändler.

#### 4.3.1.2 Betriebspause durchführen

- 1 Pedelec, Akku und Ladegerät in trockener und sauberer Umgebung lagern. Wir empfehlen die Lagerung in unbewohnten Räumen mit Rauchmeldern. Gut eignen sich trockene Orte mit einer Umgebungstemperatur von etwa 10 °C - 20 °C.
- 2 Nach 6 Monaten den Ladezustand des Akkus prüfen. Leuchtet nur noch eine LED der Ladezustandsanzeige, Akku wieder auf etwa 30% - 60% aufladen.



## 5 Montage

### **WARNUNG**

#### Augenverletzungsgefahr

Wenn Einstellungen an Bauteilen unsachgerecht ausgeführt werden, können Probleme auftreten, bei dem Sie sich unter Umständen schwere Verletzungen zuziehen könnten.

- ▶ Tragen Sie immer eine Schutzbrille zum Schutz Ihrer Augen bei der Montage.

### **VORSICHT**

#### Sturz- und Quetschgefahr bei unbeabsichtigter Aktivierung

Bei unbeabsichtigter Aktivierung des Antriebssystems besteht Verletzungsgefahr.

- ▶ Akku entnehmen.

- ✓ Das Pedelec in einer sauberen und trockenen Umgebung montieren.
- ✓ Die *Arbeitsumgebung* soll eine Temperatur von 15 °C - 25 °C haben.
- ✓ Der verwendete Montageständer, muss für mindestens für ein Maximalgewicht von 30 kg zugelassen sein.

### 5.1 Benötigte Werkzeuge

Um das Pedelec aufzubauen werden diese Werkzeuge benötigt:

- Messer,
- Innensechskant Schlüssel 2 (2,5 mm, 3 mm, 4 mm, 5 mm, 6 mm und 8 mm),
- Drehmomentschlüssel im Arbeitsbereich 5 bis 40 Nm,
- Vielzahnschlüssel T25,
- Ringschlüssel (8 mm, 9 mm, 10 mm), 13 mm, 14 mm und 15 mm) und
- Kreuzschlitz-, Flachkopf- und Schraubendreher,

### 5.2 Auspacken

Das Verpackungsmaterial besteht hauptsächlich aus Pappe und Kunststoffolie.

- ▶ Die Verpackung nach den behördlichen Auflagen entsorgen.

#### 5.2.1 Lieferumfang

Das Pedelec wird im Werk zu Testzwecken vollständig montiert und anschließend für den Transport zerlegt.

Das Pedelec ist zu 95 - 98% vormontiert. Zum Lieferumfang gehört:

- das vormontierte Pedelec,
- das Vorderrad,
- die Pedale,
- Schnellspanner (optional),
- das Ladegerät und
- die *Betriebsanleitung*.

Der Akku wird unabhängig vom Pedelec geliefert.

### 5.3 Akku vorbereiten

#### 5.3.1 Akku prüfen

Der Akku muss vor dem ersten Laden geprüft werden.

- 1 Den **Ein-Aus-Taster (Akku)** drücken.

- ⇒ Leuchtet keine LED der Ladezustandsanzeige auf, ist der Akku möglicherweise beschädigt.
- ⇒ Leuchtet mindestens eine, aber nicht alle LEDs der Ladezustandsanzeige auf, kann der Akku vollständig geladen werden.

#### 5.3.2 PowerTube Adapter 400 bzw. 500 umbauen

Um einen Bosch Akku PowerTube 625 zu nutzen, muss der PowerTube Adapter 400 bzw. 500 umgebaut werden.

- 1 Die Schrauben am Akkuhalter mit einem TORX® T25 Schlüssel lösen.



Abbildung 32: Akkuhalter Schrauben lösen

- 2 Mit einem Ratsche dié beiden 4 mm 6-Kant-Schrauben am PowerTube Adapter entfernen. Falls keine kleine Ratsche zur Verfügung steht, können die Schrauben mit einem Inbus entfernt werden.



Abbildung 33: 4 mm 6-Kant-Schrauben entfernen

- 3 Mit einem Ratsche dié beiden 4 mm Innensechskant-Schrauben am PowerTube Adapter entfernen. .

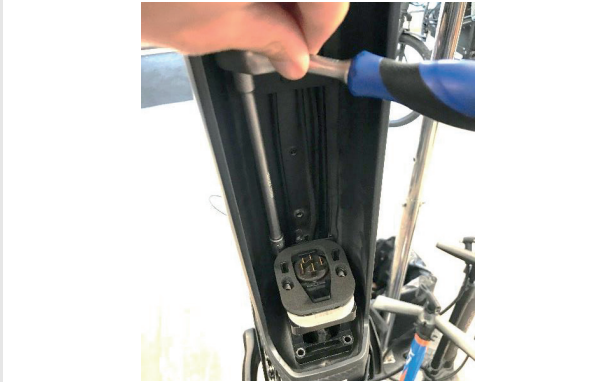


Abbildung 34: Innensechskant-Schrauben entfernen

- 4 Den PowerTube Adapter herausziehen..



Abbildung 35: PowerTube Adapter herausziehen

- 5 Bei Bedarf Adapterplatten für die Einstellung der Distanz nutzen..



Abbildung 36: Eingebaute Adapterplatten

- 6 Die Schrauben am Akkuhalter mit einem TORX® T25 Schlüssel festziehen.

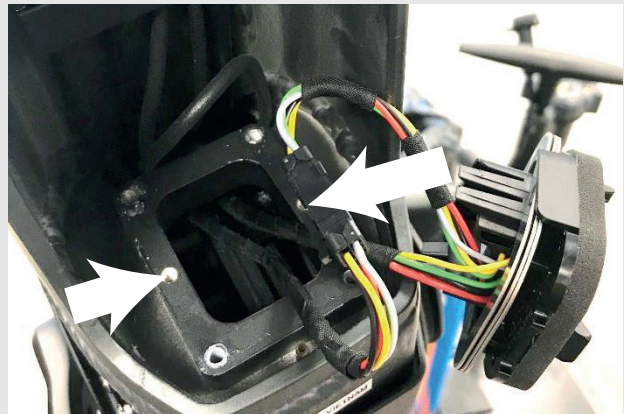


Abbildung 37: Akkuhalter festziehen

### 5.3.3 Akku-Cover auf Bosch Akku PowerTube 625 (horizontal) montieren

- 1 Das obere Interface (Schloss Seite) mit einem TORX® T20 Schlüssel am Bosch Akku PowerTube 625 demontieren.



Abbildung 38: Demontage oberes Interface



- 2 Akku-Montageplatte mit original Bosch Schrauben (M4 × 8 T20) am Bosch Akku PowerTube 625 schrauben. Dabei darauf achten, dass die Entnahmelasche in Richtung der Vorderseite des Akkus zeigt.



Abbildung 39: Montageplatte montieren

- 3 Durch Drücken wird das Akku-Cover auf den Akku geschoben. Dabei darauf achten, dass der An-Aus Schalter des Akkus, mit der entsprechenden Öffnung am Cover ausgerichtet ist.



Abbildung 40: Akku-Cover auf Akku schieben

- ⇒ Das Akku-Cover rastet in den Montagebahnen am Akku ein.
- ⇒ Der Akku kann in den Rahmen eingesetzt werden.

### 5.3.4 Akku-Cover auf Bosch Akku PowerTube 500 (horizontal) montieren

- 1 Das obere Interface (Schloss Seite) mit einem TORX® T20 Schlüssel am Bosch Akku PowerTube 625 demontieren.



Abbildung 41: Demontage oberes Interface

- 2 Die PowerTube Verlängerung mit Hilfe von zwei mitgelieferten M4 × 8 T20 Schrauben am Bosch Akku PowerTube 500 festschrauben. Dabei darauf achten, dass die geschlossene Seite in Richtung der Vorderseite des Akkus zeigt (in Richtung An-Aus-Schalter). Die glatte Oberseite der PowerTube Extension muss nach oben, vom Akku weg zeigen.



Abbildung 42: PowerTube EVerlängerung montieren

- 3 Akku-Montageplatte mit original Bosch Schrauben (M4 × 8 T20) an der PowerTube Verlängerung schrauben. Dazu die PowerTube Verlängerungs Schraubplatte als Gegenhalter nutzen. Bei der Ausrichtung darauf achten, dass die Entnahmelasche in Richtung der Vorderseite des Akkus zeigt.



**Abbildung 43: Akku-Montageplatte festschrauben**

- 4 Durch Drücken wird das Akku-Cover auf den Akku geschoben. Dabei darauf achten, dass der An-Aus Schalter des Akkus, mit der entsprechenden Öffnung am Cover ausgerichtet ist.



**Abbildung 44: Akku-Cover auf Akku schieben**

- ⇒ Das Akku-Cover rastet in den Montagebahnen am Akku ein.
- ⇒ Der Akku kann in den Rahmen eingesetzt werden.

## 5.4 In Betrieb nehmen

### VORSICHT

#### Verbrennung durch heißen Antrieb

Durch die Nutzung kann der Kühler des Antriebs extrem heiß werden. Bei Kontakt kann eine Verbrennung entstehen.

- ▶ Vor der Montage die Antriebseinheit abkühlen lassen.

Da die Erstinbetriebnahme des Pedelec Spezialwerkzeuge und besondere Fachkenntnisse erfordert, ist diese ausschließlich von geschultem Fachpersonal durchzuführen.

Die Praxis zeigt, dass ein unverkauftes Pedelec spontan zu Probefahrten an Kunden abgegeben wird, sobald es fahrbereit aussieht.

- ▶ Es ist sinnvoll, jedes Pedelec nach dem Aufbau sofort in den voll einsatzfähigen Zustand zu bringen.
- ▶ Im Montageprotokoll (siehe Kapitel [11.2](#)) sind alle sicherheitsrelevanten Inspektionen, Tests und Wartungsarbeiten beschrieben. Um das Pedelec in den fahrtüchtigen Zustand zu bringen, alle Montagearbeiten durchführen.
- ▶ Füllen Sie zur Qualitätssicherung ein Montageprotokoll aus.



## 5.4.1 Laufrad in Suntour-Gabel montieren

### 5.4.1.1 Schraubachse (15 mm)

Gilt nur für Suntour-Gabeln mit Schraubachse 15 mm Ausstattung

- 1 Achse vollständig auf der Antriebsseite einsetzen.

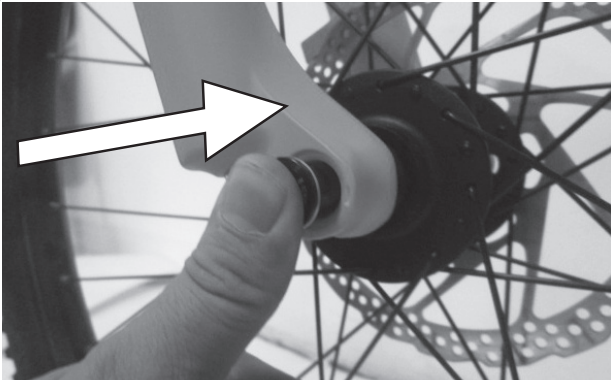


Abbildung 45: Achse vollständig einsetzen

- 2 Mit einem 5 mm Innensechskantschlüssel Achse auf 8-10 Nm anziehen.

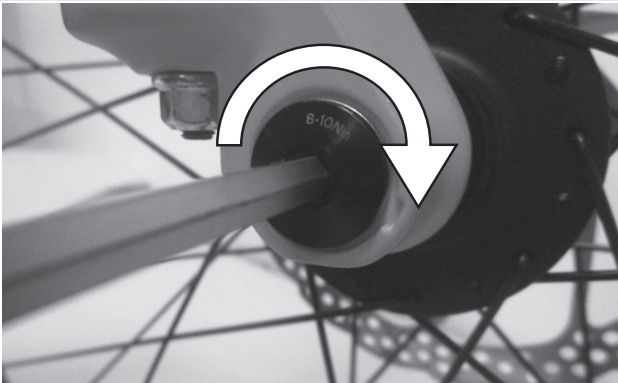


Abbildung 46: Achse anziehen

- 3 Sicherungsschraube auf der Nicht-Antriebsseite einsetzen.

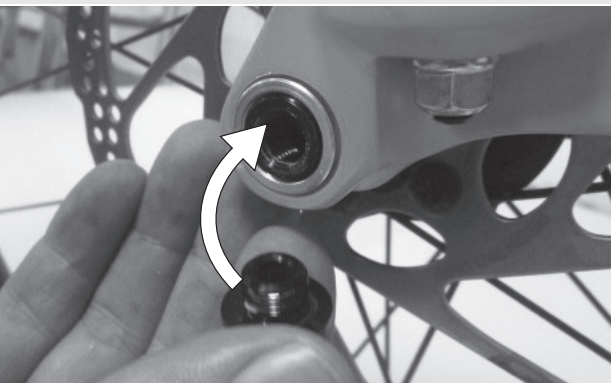


Abbildung 47: Schnellspannhebel in Achse schieben

- 4 Sicherungsschraube mit 5 mm Innensechskantschlüssel auf 5-6 Nm anziehen.

⇒ Der Hebel ist montiert

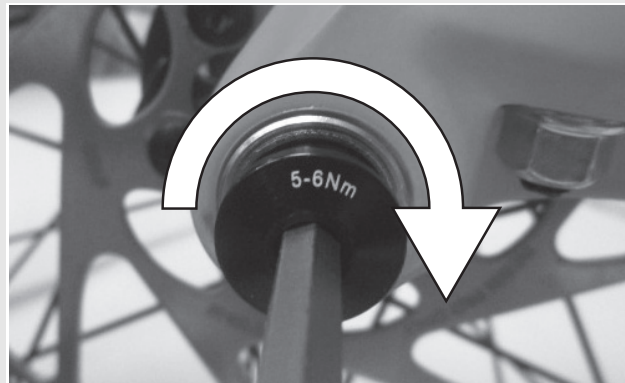


Abbildung 48: Sicherungsschraube anziehen

### 5.4.1.2 Schraubachse (20 mm)

Gilt nur für Suntour-Gabeln mit Schraubachse 20 mm Ausstattung

- 1 Achse vollständig auf der Antriebsseite einsetzen.

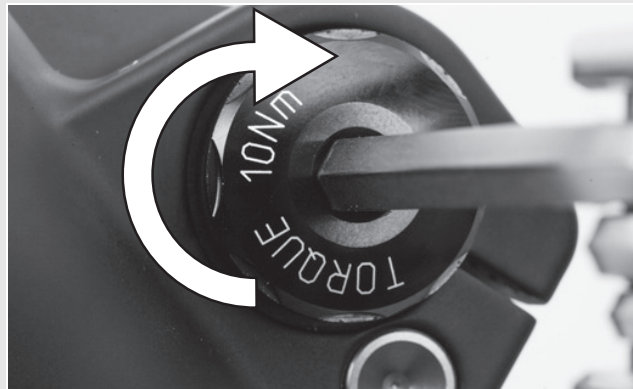


Abbildung 49: Eingesetzte Achse festziehen

- 2 Sicherungsklemme mit einem 4 mm Innensechskantschlüssel auf 7 Nm anziehen.



Abbildung 50: Sicherheitsklemme anziehen

### 5.4.1.3 Steckachse

Gilt nur für Suntour-Gabeln mit Schraubachse Ausstattung

#### VORSICHT

##### Sturz durch gelöste Steckachse

Eine defekte oder falsch montierte Steckachse kann sich in der Bremsscheibe verfangen und das Rad blockieren. Ein Sturz ist die Folge.

- ▶ Niemals defekte Steckachse einbauen.

##### Sturz durch defekten oder falsch montierten Steckachse

Die Bremsscheibe wird im Betrieb sehr heiß. Teile der Steckachse können hierdurch beschädigt werden. Die Steckachse lockert sich. Ein Sturz mit Verletzungen ist die Folge.

- ▶ Der Steckachse und die Bremsscheibe müssen gegenüber liegen.

##### Sturz durch Fehleinstellung der Steckachse

Eine unzureichende Spannkraft führt zu ungünstiger Krafteinleitung. Die Federgabel oder die Steckachse können brechen. Ein Sturz mit Verletzungen ist die Folge.

- ▶ Niemals mit einem Werkzeug (z. B. Hammer oder Zange) eine Steckachse befestigen.

- 1 Achse auf der Antriebsseite in die Nabe hineinschieben.

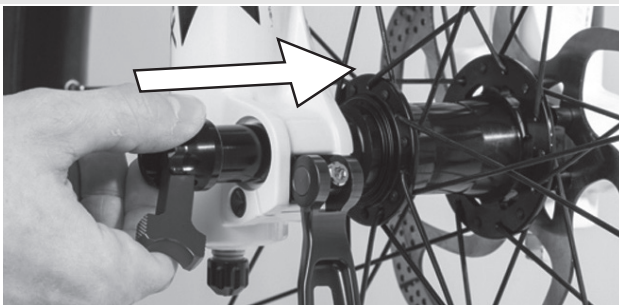


Abbildung 51: Achse in Nabe schieben

- 2 Achse mit roten Hebel anziehen.

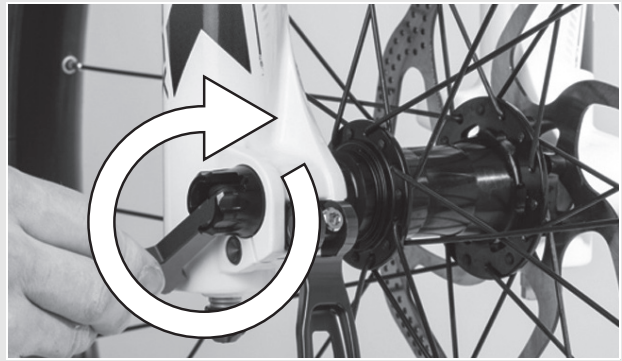


Abbildung 52: Achse anziehen

- 3 Schnellspannhebel in die Achse schieben.

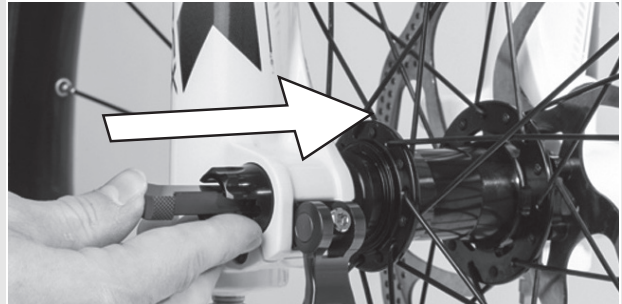


Abbildung 53: Schnellspannhebel in Achse schieben

- 4 Schnellspannhebel umdrehen.

⇒ Der Hebel ist gesichert



Abbildung 54: Hebel sichern

- 5 Lage und Spannkraft des Schnellspannhebels überprüfen. Der Schnellspannhebel muss bündig am unteren Gehäuse anliegen. Beim Schießen des Schnellspannhebels muss ein leichter Abdruck auf der Handfläche zu sehen sein.



Abbildung 55: Perfekte Lage des Spannhebels

- 6 Bei Bedarf die Spannkraft des Spannhebels mit 4 mm Innensechskantschlüssel einstellen.
- 7 Den Schnellspannhebel auf Lage und Spannkraft überprüfen.

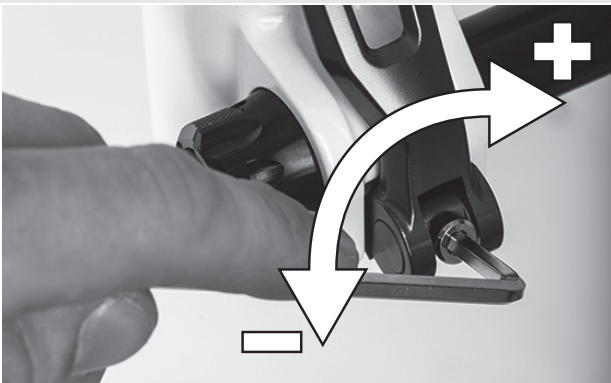


Abbildung 56: Spannkraft des Schnellspanners einstellen

#### 5.4.1.4 Schnellspanner

Gilt nur für Suntour-Gabeln mit Schnellspanner Ausstattung

### ⚠ VORSICHT

#### Sturz durch gelösten Schnellspanner

Ein defekter oder falsch montierter Schnellspanner kann sich in der Bremsscheibe verfangen und das Rad blockieren. Ein Sturz ist die Folge.

- ▶ Niemals defekte Schnellspanner einbauen.

#### Sturz durch defekten oder falsch montierten Schnellspanner

Die Bremsscheibe wird im Betrieb sehr heiß. Teile des Schnellspanners können hierdurch beschädigt werden. Der Schnellspanner lockert sich. Ein Sturz mit Verletzungen ist die Folge.

- ▶ Der Vorderrad-Schnellspannhebel und die Bremsscheibe müssen gegenüber liegen.

#### Sturz durch Fehleinstellung der Spannkraft

Eine zu hohe Spannkraft beschädigt den Schnellspanner, sodass er seine Funktion verliert.

Eine unzureichende Spannkraft führt zu ungünstiger Krafteinleitung. Die Federgabel oder der Schnellspanner können brechen. Ein Sturz mit Verletzungen ist die Folge.

- ▶ Niemals mit einem Werkzeug (z. B. Hammer oder Zange) einen Schnellspanner befestigen.
- ▶ Nur Spannhebel mit vorschriftsmäßig eingestellter Spannkraft nutzen.

- 1 Vor der Montage darauf achten, dass der Flansch des Schnellspanners ausgedehnt ist. Hebel vollständig öffnen.

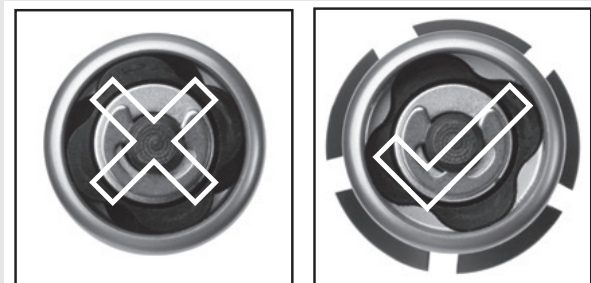


Abbildung 57: Geschlossener und geöffneter Flansch.



- 2 Schnellspanner hineinschieben, bis ein Klickgeräusch hörbar ist. Sicherstellen, dass der Flansch ausgedehnt ist.

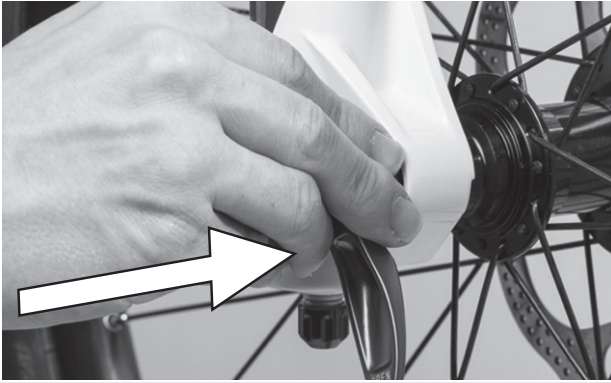


Abbildung 58: Schnellspanner hineinschieben

- 3 Spannung mit halb offenem Spannhebel einstellen, bis der Flansch am Ausfallende anliegt.

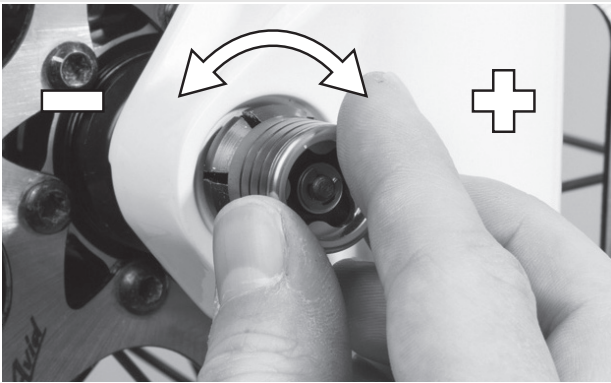


Abbildung 59: Spannung einstellen

- 4 Schnellspanner vollständig schließen. Schnellspanner auf festen Sitz prüfen und Schnellspanner gegebenenfalls am Flansch nachstellen.

⇒ Der Hebel ist gesichert



Abbildung 60: Schnellspanner schließen

## 5.4.2 Laufrad in FOX Gabel montieren

### 5.4.2.1 Schnellspanner (15 mm)

Gilt nur für FOX-Gabeln mit Schraubachse 15 mm Ausstattung

Das Verfahren zum Einbau der 15 × 100 mm und 15 × 110 mm Schnellspanners ist dasselbe.

- 1 Setzen Sie das Vorderrad in die Ausfallenden der Gabel ein. Schieben Sie die Achse durch das Ausfallende auf der Nicht-Antriebsseite und die Nabe.

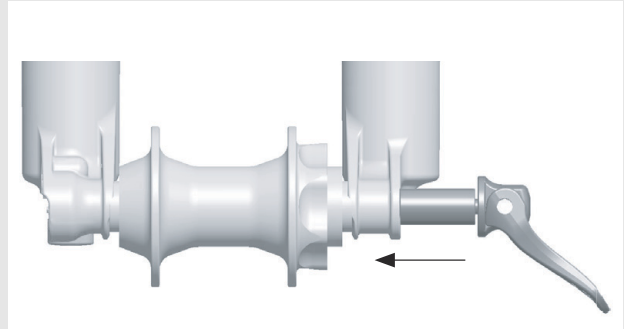


Abbildung 61: Schnellspanner einschieben

- 2 Öffnen Sie den Achshebel.
- 3 Drehen Sie die Achse um 5 bis 6 volle Umdrehungen im Uhrzeigersinn in die Achsmutter.
- 4 Schließen Sie den Schnellspannhebel. Der Hebel muss genügend Spannung haben, um einen Abdruck auf Ihrer Hand zu hinterlassen.
- 5 Der Hebel muss sich in geschlossener Position 1 bis 20 mm vor dem Gabelbein befinden.

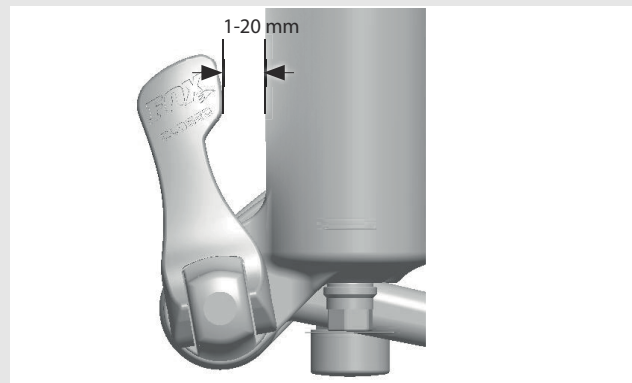


Abbildung 62: Abstand Hebel zum Gabelbein

- ⇒ Wenn der Hebel ungenügend Spannung oder zu viel Spannung hat, wenn er in der empfohlenen Position geschlossen ist (1 bis 20 mm vor der Gabel), muss der Schnellspanner eingestellt werden.

## Schnellspanner einstellen

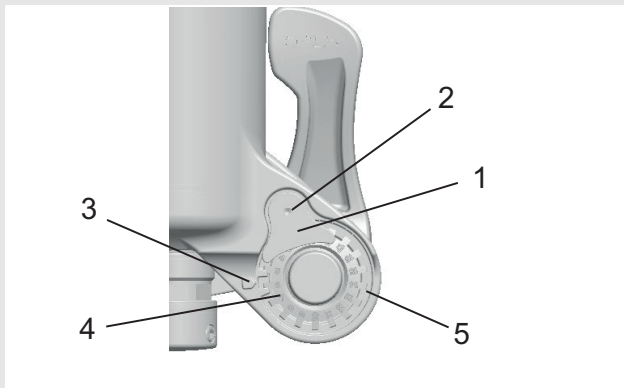


Abbildung 63: Aufbau Schnellspanner von Hinten mit (1) Achsmuttersicherung, und (5) Achsmutter

- 1 Notieren Sie sich den Achsen-Einstellwert (4), der durch den Anzeigepfeil (3) angegeben wird.
- 2 Lösen Sie mit einem 2,5 mm Inbusschlüssel die Achsmutter-Sicherungsschraube (2) um ca. 4 Umdrehungen, ohne jedoch die Schraube vollständig zu entfernen.
- 3 Drehen Sie den Schnellspannhebel in die offene Position und lösen Sie die Achse um ca. 4 Umdrehungen.
- 4 Drücken Sie die Achse von der Seite des offenen Hebels aus nach innen. Dadurch wird die Achsmutter-Sicherungsschraube herausgeschoben, sodass Sie sie beiseite drehen können.
- 5 Schieben Sie die Achse weiter vor und drehen Sie die Achsmutter im Uhrzeigersinn, um die Hebelspannung zu erhöhen, oder drehen Sie sie gegen den Uhrzeigersinn, um die Hebelspannung zu verringern.
- 6 Setzen Sie die Achsmuttersicherung wieder ein und ziehen Sie die Schraube mit 0,9 Nm (8 in-lb) fest.
- 7 Wiederholen Sie die Schritte zum Einbau der Achse, um den ordnungsgemäßen Einbau und die korrekte Einstellung zu überprüfen.

### 5.4.2.2 Kabolt-Achse

Gilt nur für FOX-Gabeln mit Kobolt-Achsen Ausstattung

Das Verfahren zum Einbau der 15 x 100 mm und 15 x 110 mm Kabolt-Achsen ist dasselbe.

- 1 Setzen Sie das Vorderrad in die Ausfallenden der Gabel ein. Schieben Sie die Kabolt-Achse durch das Ausfallende auf der Nicht-Antriebsseite und die Nabe.

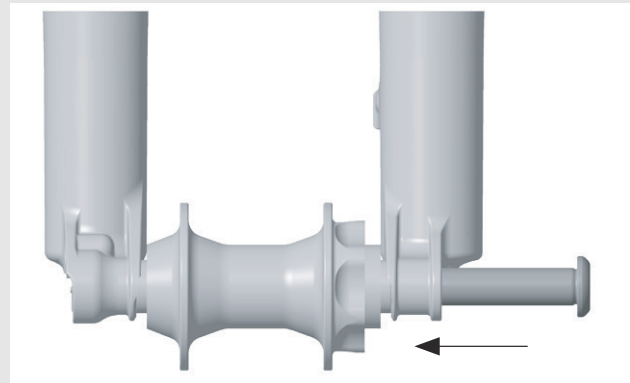


Abbildung 64: Kabolt-Achse einschieben

- 2 Ziehen Sie die Kabolt-Achsschraube mit einem 6 mm-Inbusschlüssel auf 17 Nm (150 in-lb) an.

## 5.4.3 Vorbau und Lenker prüfen

### 5.4.3.1 Verbindungen prüfen

- 1 Um zu überprüfen, ob Lenker, Vorbau und Gabelschaft fest miteinander verbunden sind, vor das Pedelec stellen. Das Vorderrad zwischen die Beine klemmen. Die Lenkergriffe fassen.
  - 2 Versuchen, den Lenker gegenüber dem Vorderrad zu verdrehen.
- ⇒ Der Vorbau darf sich nicht verschieben oder verdrehen lassen.

### 5.4.3.2 Fester Sitz

- 1 Um den festen Sitz des Vorbaus zu überprüfen, bei geschlossenem Schnellspannhebel mit dem gesamten Körpergewicht auf den Lenker stützen.
- ⇒ Das Lenkerschaftrohr darf sich im Gabelschaft nicht nach unten bewegen lassen.
- 2 Sollte sich das Lenkerschaftrohr im Gabelschaft bewegen lassen, die Hebelspannung des Schnellspanners erhöhen. Hierzu durch leichte Drehung der Rändelmutter im Uhrzeigersinn bei geöffnetem Schnellspannhebel drehen.
  - 3 Hebel schließen und erneut den festen Sitz des Vorbaus überprüfen.

### 5.4.3.3 Lagerspiel prüfen

- 1 Um das Lagerspiel des Lenkungsagers zu überprüfen, Schnellspannhebel des Vorbaus schließen.
- 2 Die Finger einer Hand um die obere Lenkungsagerschale legen. Mit der anderen Hand die Vorderrad-Bremse ziehen und versuchen, das Pedelec vor und zurück zu schieben.
- 3 Die Schalenhälften des Lagers dürfen sich hierbei nicht gegeneinander verschieben. Beachten Sie, dass bei Federgabeln und Scheibenbremsen ein eventuell spürbares Spiel durch ausgeschlagene Lagerbuchsen oder Bremsbelagsspiel möglich ist.
- 4 Liegt ein Lagerspiel im Steuerlager vor, muss dieses schnellst möglichst eingestellt werden, da sonst das Lager beschädigt wird. Diese Einstellung muss nach dem Handbuch des Vorbaus durchgeführt werden.

## 5.5 Verkauf des Pedelecs

- ▶ Den Pedelec-Pass auf dem Umschlag der Betriebsanleitung ausfüllen.
- ▶ Hersteller und Nummer des Akku-Schlüssels notieren.
- ▶ Das Pedelec an den Fahrer anpassen, siehe Kapitel 6.5.
- ▶ Den Ständer, den Schalthebel einstellen.
- ▶ Betreiber oder Fahrer in alle Funktionen des Pedelecs einweisen.

## 6 Betrieb

### 6.1 Risiken und Gefährdungen

#### **WARNUNG**

##### **Verletzungen und Tod durch andere Straßenteilnehmer**

Andere Staßenteilnehmer wie Busse, LKWs, PKWs oder Fussgänger unterstützen oft die Geschwindigkeit von Pedelecs. Ebenfalls werden häufig Pedelecs im Straßenverkehr übersehen. Ein Unfall mit schweren bzw. tödlichen Verletzungen kann die Folge sein.

- ▶ Auffällige, reflektierende Kleidung und einen Schutzhelm tragen.
- ▶ Stets defensiv fahren.
- ▶ Auf den Totenwinkel bei abbiegenden Fahrzeugen achten. Vorsorglich bei rechtsabbiegenden Verkehrsteilnehmern die Geschwindigkeit reduzieren.

##### **Verletzungen und Tod durch Fahrfehler**

Ein Pedelec ist kein Fahrrad. Fahrfehler und unterschätzte Geschwindigkeiten führen schnell zu gefährlichen Situationen. Ein Sturz mit schweren bzw. tödlichen Verletzungen kann die Folge sein.

- ▶ Gerade wenn Sie längere Zeit nicht mehr auf ein Pedelec gestiegen sind, gewöhnen Sie sich erst an die Geschwindigkeit, bevor Sie mit Geschwindigkeiten über 12 km/h fahren. Steigern Sie nach und nach die Unterstützungsstufen.
- ▶ Regelmäßig Vollbremsungen üben.
- ▶ Ein Fahrsicherheitstraining absolvieren.

#### **VORSICHT**

##### **Sturz durch lose Kleidung**

Die Speichen der *Laufräder* und das *Kettengerieße* können Schnürsenkel, Schals und andere lose Teile eindrücken. Ein Sturz mit Verletzungen kann die Folge sein.

- ▶ Festes Schuhwerk und eng anliegende Kleidung tragen.

#### **VORSICHT**

##### **Sturz durch unerkannte Schäden**

Nach einem Sturz, Unfall oder dem Umfallen des Pedelecs können schwer erkennbare Schäden, z. B. am Bremssystem, den Schnellspannern oder dem *Rahmen* vorhanden sein. Ein Sturz mit Verletzungen kann die Folge sein.

- ▶ Pedelec außer Betrieb nehmen und einen Fachhändler mit der Prüfung beauftragen.

##### **Sturz durch Materialermüdung**

Durch eine intensive Nutzung kann es zu einer Materialermüdung kommen. Bei einer Materialermüdung kann ein Bauteil plötzlich versagen. Ein Sturz mit Verletzungen kann die Folge sein.

- ▶ Pedelec bei Anzeichen für eine Materialermüdung sofort außer Betrieb nehmen. Den Fachhändler mit der Prüfung der Sachlage beauftragen.
- ▶ Regelmäßig den Fachhändler mit einer Inspektion beauftragen. Während der Inspektion sucht der Fachhändler das Pedelec nach Anzeichen für Materialermüdung am Rahmen, der Gabel, der Aufhängung der Federungselemente (falls vorhanden) und an Bauteilen aus Verbundwerkstoffen ab.

Durch Wärmestrahlung (z. B. Heizung) in unmittelbarer Umgebung wird Carbon brüchig. Ein Bruch des Carbon-Teils und ein Sturz mit Verletzungen kann die Folge sein.

- ▶ Niemals Carboneile am Pedelec starken Hitzequellen aussetzen.

##### **Sturz durch Verschmutzung**

Grobe Verschmutzungen können Funktionen des Pedelecs, beispielsweise die der Bremsen, stören. Ein Sturz mit Verletzungen kann die Folge sein.

- ▶ Vor der Fahrt grobe Verschmutzungen entfernen.


**VORSICHT**
**Sturz durch schlechte Straßenverhältnisse**

Lose Gegenstände, beispielsweise Äste und Zweige, können sich in den Laufrädern verfangen und einen Sturz mit Verletzungen verursachen.

- ▶ Straßenverhältnisse beachten.
- ▶ Langsam fahren und frühzeitig bremsen.

**Hinweis**

Durch Hitze oder direkte Sonneneinstrahlung kann der *Reifenfülldruck* über den zulässigen Maximaldruck ansteigen. Hierdurch kann der *Reifen* zerstört werden.

- ▶ Niemals Pedelec in der Sonne abstellen.
- ▶ An heißen Tagen regelmäßig den *Reifenfülldruck* kontrollieren und bei Bedarf regulieren.

Bei Bergabfahrten können hohe Geschwindigkeiten erreicht werden. Das Pedelec ist nur für ein kurzzeitiges Überschreiten der 25 km/h ausgelegt. Insbesondere die *Reifen* können bei höherer Dauerbelastung versagen.

- ▶ Werden höhere Geschwindigkeiten als 25 km/h erreicht, das Pedelec abbremsen.

**Hinweis**

Aufgrund der offenen Bauweise kann eindringende Feuchtigkeit bei frostigen Temperaturen einzelne Funktionen stören.

- ▶ Pedelec immer trocken und frostfrei halten.
- ▶ Wenn das Pedelec bei Temperaturen unter 3 °C betrieben wird, muss zuvor der Fachhändler eine Inspektion durchführen und die Benutzung im Winter vorbereiten.

Geländefahrten belasten stark die Gelenke der Arme.

- ▶ Dem Zustand der Fahrbahn entsprechend alle 30 bis 90 Minuten eine Fahrpause einlegen

**6.1.1 Persönliche Schutzausrüstung**

Es wird empfohlen einen geeigneten Schutzhelm, lange, sportliche, eng anliegende und reflektierende Kleidung und festes Schuhwerk zu tragen.

**6.2 Tipps für eine höhere Reichweite**

Die Reichweite des Pedelecs hängt von vielen Einflussfaktoren ab. Weniger als 20 Kilometer sind mit einer Akku-Ladung ebenso möglich wie deutlich über 100 Kilometer. Generell gibt es ein paar Tipps, mit der die Reichweite maximiert werden kann.

**Federelemente**

- ▶ Nur bei Bedarf im Gelände oder auf Schotterwegen Federgabel und Dämpfer öffnen. Auf asphaltierten Straßen oder am Berg Federgabel und Dämpfer sperren.

**Trittfrequenz**

- ▶ Trittfrequenzen über 50 Umdrehungen pro Minute fahren. Das optimiert den Wirkungsgrad des Elektrischen Antriebs.
- ▶ Sehr langsames Treten vermeiden.

**Gewicht**

- ▶ Das Gesamtgewicht von Pedelec und Gepäck minimieren.

**Anfahren und Bremsen**

- ▶ Lange Strecken mit gleichmäßiger Geschwindigkeit fahren.
- ▶ Häufiges Anfahren und Bremsen vermeiden.

**Gangschaltung**

- ▶ Beim Anfahren und an Steigungen einen kleinen Gang und eine niedrige Unterstützungsstufe nutzen.
- ▶ Entsprechend dem Gelände und der Geschwindigkeit hochschalten.

**Reifendruck**

- ▶ Immer mit dem maximal zulässigen Reifendruck fahren.



## **Akku und Temperatur**

Mit sinkender Temperatur erhöht sich der elektrische Widerstand. Die Leistungsfähigkeit des Akkus nimmt ab. Im Winter ist daher mit einer Reduzierung der üblichen Reichweite zu rechnen.

- ▶ Im Winter eine Thermoschutzhülle für den Akku verwenden.

## 6.3 Fehlermeldung

### 6.3.1 Bildschirm

Das Antriebssystem überwacht sich ständig und zeigt im Falle eines erkannten Fehlers diesen durch eine Zahl verschlüsselt als Fehlermeldung an. Abhängig von der Art des Fehlers schaltet sich das System gegebenenfalls automatisch ab.

Code	Beschreibung	Lösungsansatz
410	Eine oder mehrere Taster des Bildschirms sind blockiert	<ul style="list-style-type: none"> <li>▶ Prüfen, ob Taster verklemmt sind, z. B. durch eingedrungenen Schmutz.</li> <li>▶ Taster gegebenenfalls reinigen.</li> </ul>
414	Verbindungsproblem der Bedieneinheit	<ul style="list-style-type: none"> <li>▶ Den Fachhändler kontaktieren. Anschlüsse und Verbindungen überprüfen lassen.</li> </ul>
418	Eine oder mehrere Taster der Bedieneinheit sind blockiert.	<ul style="list-style-type: none"> <li>▶ Prüfen, ob Taster verklemmt sind, z. B. durch eingedrungenen Schmutz.</li> <li>▶ Taster gegebenenfalls reinigen.</li> </ul>
419	Konfigurationsfehler	<ol style="list-style-type: none"> <li>1 System neu starten.</li> <li>2 Falls das Problem weiterhin besteht, den Fachhändler kontaktieren.</li> </ol>
422	Verbindungsproblem des Akkus	<ul style="list-style-type: none"> <li>▶ Anschlüsse und Verbindungen überprüfen lassen.</li> </ul>
423	Verbindungsproblem des Akkus	<ul style="list-style-type: none"> <li>▶ Anschlüsse und Verbindungen überprüfen lassen.</li> </ul>
424	Kommunikationsfehler der Komponenten untereinander	<ul style="list-style-type: none"> <li>▶ Anschlüsse und Verbindungen überprüfen lassen.</li> </ul>
426	interner Zeitüberschreitungs-Fehler	<p>Es ist in diesem Fehlerzustand unmöglich, sich im Grundeinstellungsmenü den Reifenumfang anzeigen zu lassen oder anzupassen.</p> <ol style="list-style-type: none"> <li>1 System neu starten.</li> <li>2 Falls das Problem weiterhin besteht, den Fachhändler kontaktieren.</li> </ol>
430	Bildschirm-Akku leer	<ul style="list-style-type: none"> <li>▶ Bildschirm-Akku aufladen (in der Halterung oder über USB-Anschluss).</li> </ul>
431	Software-Versionsfehler	<ol style="list-style-type: none"> <li>1 System neu starten.</li> <li>2 Falls das Problem weiterhin besteht, den Fachhändler kontaktieren.</li> </ol>
440	interner Fehler des Akkus	<ol style="list-style-type: none"> <li>1 System neu starten.</li> <li>2 Falls das Problem weiterhin besteht, den Fachhändler kontaktieren.</li> </ol>

Tabelle 32: Liste Fehlermeldungen Bildschirm

Code	Beschreibung	Lösungsansatz
450	interner Software-Fehler	<ol style="list-style-type: none"> <li>1 System neu starten.</li> <li>2 Falls das Problem weiterhin besteht, den Fachhändler kontaktieren.</li> </ol>
460	Fehler am USB-Anschluss	<ol style="list-style-type: none"> <li>1 System neu starten.</li> <li>2 Falls das Problem weiterhin besteht, den Fachhändler kontaktieren.</li> </ol>
490	interner Fehler des Bildschirms	<ul style="list-style-type: none"> <li>▶ Bildschirm überprüfen lassen.</li> </ul>
500	interner Fehler des Akkus	<ol style="list-style-type: none"> <li>1 System neu starten.</li> <li>2 Falls das Problem weiterhin besteht, den Fachhändler kontaktieren.</li> </ol>
502	Fehler in der Beleuchtung	<ol style="list-style-type: none"> <li>1 Licht und die dazu gehörige Verkabelung überprüfen.</li> <li>2 System neu starten.</li> <li>3 Falls das Problem weiterhin besteht, den Fachhändler kontaktieren.</li> </ol>
503	Fehler des Geschwindigkeitssensors	<ol style="list-style-type: none"> <li>1 System neu starte.</li> <li>2 Falls das Problem weiterhin besteht, den Fachhändler kontaktieren.</li> </ol>
504	Manipulation des Geschwindigkeitssignals erkannt	<ul style="list-style-type: none"> <li>▶ Position der Speichenmagneten prüfen und bei Bedarf neu einstellen.</li> <li>▶ Auf Manipulation überprüfen.</li> <li>▶ Die Unterstützung des Antriebs wird verringert.</li> </ul>
503	Fehler des Geschwindigkeitssensors	<ol style="list-style-type: none"> <li>1 System neu starten.</li> <li>2 Falls das Problem weiterhin besteht, den Fachhändler kontaktieren.</li> </ol>
510	interner Sensorfehler	<ol style="list-style-type: none"> <li>1 System neu starten.</li> <li>2 Falls das Problem weiterhin besteht, den Fachhändler kontaktieren.</li> </ol>
511	interner Fehler des Akkus	<ol style="list-style-type: none"> <li>1 System neu starten.</li> <li>2 Falls das Problem weiterhin besteht, den Fachhändler kontaktieren.</li> </ol>
530	Akkufehler	<ol style="list-style-type: none"> <li>1 System ausschalten.</li> <li>2 Akku entnehmen.</li> <li>3 Akku wieder einsetzen.</li> <li>4 Elektrisches Antriebssystem neu starten.</li> <li>5 Falls das Problem weiterhin besteht, den Fachhändler kontaktieren.</li> </ol>
531	Konfigurationsfehler	<ol style="list-style-type: none"> <li>1 System neu starten.</li> <li>2 Falls das Problem weiterhin besteht, den Fachhändler kontaktieren.</li> </ol>

Tabelle 32: Liste Fehlermeldungen Bildschirm

Code	Beschreibung	Lösungsansatz
540	Temperaturfehler Das Pedelec befindet sich außerhalb des zulässigen Temperaturbereichs.	<ol style="list-style-type: none"> <li>1 System ausschalten, um den Motor und Akku entweder auf den zulässigen Temperaturbereich abkühlen oder aufwärmen zu lassen.</li> <li>2 System neu starten.</li> <li>3 Falls das Problem weiterhin besteht, den Fachhändler kontaktieren.</li> </ol>
550	Ein unzulässiger Verbraucher wurde erkannt	<ol style="list-style-type: none"> <li>1 Verbraucher entfernen.</li> <li>2 System neu starten.</li> <li>3 Falls das Problem weiterhin besteht, den Fachhändler kontaktieren.</li> </ol>
580	Software-Versionsfehler	<ol style="list-style-type: none"> <li>1 System neu starten.</li> <li>2 Falls das Problem weiterhin besteht, den Fachhändler kontaktieren.</li> </ol>
591	Authentifizierungsfehler	<ol style="list-style-type: none"> <li>1 System ausschalten.</li> <li>2 Akku entnehmen.</li> <li>3 Akku wieder einsetzen.</li> <li>4 System neu starten.</li> <li>5 Falls das Problem weiterhin besteht, den Fachhändler kontaktieren.</li> </ol>
592	inkompatible Komponente	<ol style="list-style-type: none"> <li>1 Kompatiblen Bildschirm einsetzen.</li> <li>2 System neu starten.</li> <li>3 Falls das Problem weiterhin besteht, den Fachhändler kontaktieren.</li> </ol>
593	Konfigurationsfehler	<ol style="list-style-type: none"> <li>1 System neu starten.</li> <li>2 Falls das Problem weiterhin besteht, den Fachhändler kontaktieren.</li> </ol>
595, 596	Kommunikationsfehler	<ol style="list-style-type: none"> <li>1 Verkabelung zum Getriebe überprüfen.</li> <li>2 System neu starten.</li> <li>3 Falls das Problem weiterhin besteht, den Fachhändler kontaktieren.</li> </ol>
602	interner Fehler während des Ladevorgangs	<ol style="list-style-type: none"> <li>1 Ladegerät vom Akku trennen.</li> <li>2 System neu starten.</li> <li>3 Ladegerät an den Akku anschließen.</li> <li>4 Falls das Problem weiterhin besteht, den Fachhändler kontaktieren.</li> </ol>
602	interner Fehler	<ol style="list-style-type: none"> <li>1 System neu starten.</li> <li>2 Falls das Problem weiterhin besteht, den Fachhändler kontaktieren.</li> </ol>
603	interner Fehler	<ol style="list-style-type: none"> <li>1 System neu starten.</li> <li>2 Falls das Problem weiterhin besteht, den Fachhändler kontaktieren.</li> </ol>

**Tabelle 32: Liste Fehlermeldungen Bildschirm**

Code	Beschreibung	Lösungsansatz
605	Temperaturfehler Das Pedelec befindet sich außerhalb des zulässigen Temperaturbereichs.	<ol style="list-style-type: none"> <li>1 System ausschalten, um den Motor und Akku entweder auf den zulässigen Temperaturbereich abkühlen oder aufwärmen zu lassen.</li> <li>2 System neu starten.</li> <li>3 Falls das Problem weiterhin besteht, den Fachhändler kontaktieren.</li> </ol>
605	Temperaturfehler während des Ladevorgangs	<ol style="list-style-type: none"> <li>1 Ladegerät vom Akku trennen.</li> <li>2 Akku abkühlen lassen.</li> <li>3 Falls das Problem weiterhin besteht, den Fachhändler kontaktieren.</li> </ol>
606	externer Fehler	<ol style="list-style-type: none"> <li>1 Verkabelung überprüfen.</li> <li>2 System neu starten.</li> <li>3 Falls das Problem weiterhin besteht, den Fachhändler kontaktieren.</li> </ol>
610	Spannungsfehler	<ol style="list-style-type: none"> <li>1 System neu starten.</li> <li>2 Falls das Problem weiterhin besteht, den Fachhändler kontaktieren.</li> </ol>
620	Fehler Ladegerät	<ol style="list-style-type: none"> <li>1 Ladegerät ersetzen.</li> <li>2 Falls das Problem weiterhin besteht, den Fachhändler kontaktieren.</li> </ol>
640	interner Fehler	<ol style="list-style-type: none"> <li>1 System neu starten.</li> <li>2 Falls das Problem weiterhin besteht, den Fachhändler kontaktieren.</li> </ol>
655	Akku-Mehrfachfehler	<ol style="list-style-type: none"> <li>1 System ausschalten.</li> <li>2 Akku entnehmen.</li> <li>3 Akku wieder einsetzen.</li> <li>4 System neu starten.</li> <li>5 Falls das Problem weiterhin besteht, den Fachhändler kontaktieren.</li> </ol>
656	Software-Versionsfehler	<ul style="list-style-type: none"> <li>► Den Fachhändler kontaktieren, damit er ein Software-Update durchführt.</li> </ul>
7xx	Getriebefehler	<ul style="list-style-type: none"> <li>► Die Betriebsanleitung des Schaltungsherstellers.</li> </ul>
800	interner ABS-Fehler	<ul style="list-style-type: none"> <li>► Den Fachhändler kontaktieren</li> </ul>
810	unplausible Signale am Raddeschwindigkeits-Sensor.	<ul style="list-style-type: none"> <li>► Den Fachhändler kontaktieren</li> </ul>
820	Fehler an Leitung zum vorderen Raddeschwindigkeits-Sensor.	<ul style="list-style-type: none"> <li>► Den Fachhändler kontaktieren</li> </ul>

**Tabelle 32: Liste Fehlermeldungen Bildschirm**





Code	Beschreibung	Lösungsansatz
821 ... 826	unplausible Signale am vorderen Radgeschwindigkeits-Sensor. Sensorscheibe fehlt möglicherweise, ist defekt oder falsch montiert; deutlich unterschiedliche Reifendurchmesser Vorderrad und Hinterrad; extreme Fahrsituation, z. B. Fahren auf dem Hinterrad	<ol style="list-style-type: none"> <li>1 System neu starten. .</li> <li>2 Mindestens 2 Minuten eine Probefahrt durchführen. Die ABS-Kontrollleuchte muss erlöschen.</li> <li>3 Falls das Problem weiterhin besteht, den Fachhändler kontaktieren.</li> </ol>
830	Fehler an Leitung zum hinteren Radgeschwindigkeits-Sensor.	► Den Fachhändler kontaktieren.
831 833 ... 835	unplausible Signale am hinteren Radgeschwindigkeits-Sensor. Sensorscheibe fehlt möglicherweise. Sie ist defekt oder falsch montiert; deutlich unterschiedliche Reifendurchmesser Vorderrad und Hinterrad; extreme Fahrsituation, z. B. Fahren auf dem Hinterrad	<ol style="list-style-type: none"> <li>1 System neu starten. .</li> <li>2 Mindestens 2 Minuten eine Probefahrt durchführen. Die ABS-Kontrollleuchte muss erlöschen.</li> <li>3 Falls das Problem weiterhin besteht, den Fachhändler kontaktieren.</li> </ol>
840	interner ABS-Fehler	► Den Fachhändler kontaktieren.
850	interner ABS-Fehler	► Den Fachhändler kontaktieren.
860, 861	Fehler der Spannungsversorgung	<ol style="list-style-type: none"> <li>1 System neu starten.</li> <li>2 Falls das Problem weiterhin besteht, den Fachhändler kontaktieren.</li> </ol>
870, 871, 880 883 ... 885	Kommunikationsfehler	<ol style="list-style-type: none"> <li>1 System neu starten.</li> <li>2 Falls das Problem weiterhin besteht, den Fachhändler kontaktieren.</li> </ol>
889	interner ABS-Fehler	► Den Fachhändler kontaktieren.
890	ABS-Kontrollleuchte ist defekt oder fehlt; ABS möglicherweise ohne Funktion.	► Den Fachhändler kontaktieren.
keine Anzeige	interner Fehler des Bildschirms	► Antriebssystem neu starten durch aus- und einschalten.

**Tabelle 32: Liste Fehlermeldungen Bildschirm**

### 6.3.2 Akku

Der Akku ist durch die „Electronic Cell Protection (ECP)“ gegen Tiefentladung, Überladung, Überhitzung und Kurzschluss geschützt. Bei Gefährdung schaltet sich der Akku durch eine Schutzschaltung automatisch ab.

Wird ein Defekt des Akkus erkannt, blinken die LEDs der Ladezustandsanzeige.

Beschreibung	Lösungsansatz
Code: 	<ol style="list-style-type: none"> <li>1 Ladegerät vom Akku trennen.</li> <li>2 Akku abkühlen lassen.</li> <li>3 Falls das Problem weiterhin besteht, den Fachhändler kontaktieren.</li> </ol>
Befindet sich der Akku ausserhalb des Ladetemperaturbereiches, blinken drei LEDs der Ladezustandsanzeige.	
Code: 	► Den Fachhändler kontaktieren.
Wird ein Defekt des Akkus erkannt, blinken zwei LEDs der Ladezustandsanzeige.	
Code: 	► Den Fachhändler kontaktieren.
Wenn das Ladegerät defekt ist und nicht lädt, blinkt keine LED. Abhängig vom Ladezustand des Akkus leuchten eine oder mehrere LEDs dauerhaft).	
Code: 	<ol style="list-style-type: none"> <li>1 Alle Steckverbindungen überprüfen.</li> <li>2 Kontakte am Akku auf Verschmutzung überprüfen. Bei Bedarf die Kontakte vorsichtig reinigen.</li> <li>3 Falls das Problem weiterhin besteht, den Fachhändler kontaktieren.</li> </ol>
Wenn kein Strom fließt, leuchtet keine LED.	

**Tabelle 33: Liste Fehlermeldungen Akku**

## 6.4 Einweisung und Kundendienst

Den Kundendienst führt Ihr ausliefernder Fachhändler aus. Er gibt seine Kontaktdaten auf dem Pedelec-Pass dieser Betriebsanleitung an. Spätestens bei der Übergabe des Pedelecs werden Sie vom Fachhändler über alle Funktionen des Pedelecs persönlich aufgeklärt. Diese Betriebsanleitung wird Ihnen zum späteren Nachschlagen zu jedem Pedelec ausgehändigt.

Egal ob Wartung, Umbau oder Reparatur - Ihr Fachhändler wird auch zukünftig für Sie da sein.

## 6.5 Pedelec anpassen



### Sturz durch falsch eingestellte Anzugsmomente

Wird eine Schraube zu fest angezogen, kann sie brechen. Wird eine Schraube zu locker angezogen, kann sie sich lösen. Ein Sturz mit Verletzungen ist die Folge.

- ▶ Immer angegebene Anzugsmomente auf der Schraube bzw. aus der *Betriebsanleitung* beachten.

Nur ein angepasstes Pedelec gewährleistet den gewünschte Fahrkomfort und eine gesundheitsunterstützende Aktivität. Stimmen Sie daher vor der ersten Fahrt den *Sattel*, den *Lenker* und die *Federung* auf Ihren Körper und Ihre bevorzugte Fahrweise ab.

### 6.5.1 Sattel einstellen

#### 6.5.1.1 Sattelneigung einstellen

Um einen optimalen Sitz zu gewährleisten muss die Sattelneigung an die Sitzhöhe, die Sattel- und Lenkerposition und die Sattelform angepasst werden. Hierdurch kann im Bedarfsfall die Sitzposition optimiert werden. Erst den Lenker und danach den Sattel einstellen.

- ▶ Die Sattelneigung waagrecht einstellen.

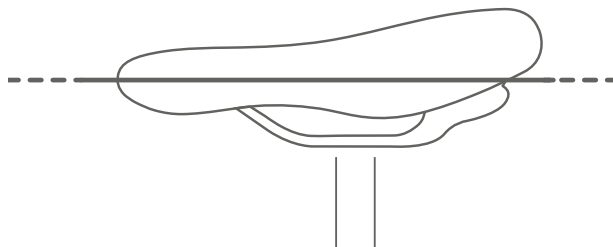


Abbildung 65: Waagerechte Sattelneigung

#### 6.5.1.2 Sitzhöhe ermitteln

- ✓ Um die Sitzhöhe sicher zu ermitteln, entweder
  - das Rad in die Nähe einer Wand schieben, sodass sich der Fahrer abstützen kann oder
  - eine zweite Person bitten, das Pedelec festzuhalten.

- 1 Auf das Rad steigen.
  - 2 Die Ferse auf das Pedal setzen und das Bein durchstrecken, sodass das Pedal am tiefsten Punkt der Kurbelumdrehung steht.
- ⇒ Der Fahrer sitzt bei optimaler Sitzhöhe gerade auf dem Sattel. Andernfalls die Länge der Sattelstütze auf seine Bedürfnisse einstellen.

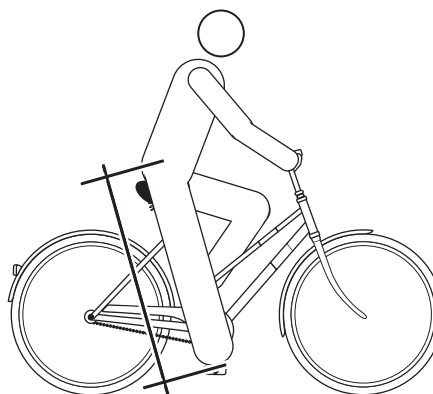


Abbildung 66: Optimale Sattelhöhe

### 6.5.1.3 Sitzhöhe mit Schnellspanner einstellen

- 1 Um die Sitzhöhe zu ändern, den Schnellspanner der Sattelstütze öffnen (1). Hierzu den Spannhebel von der Sattelstütze (3) wegziehen.

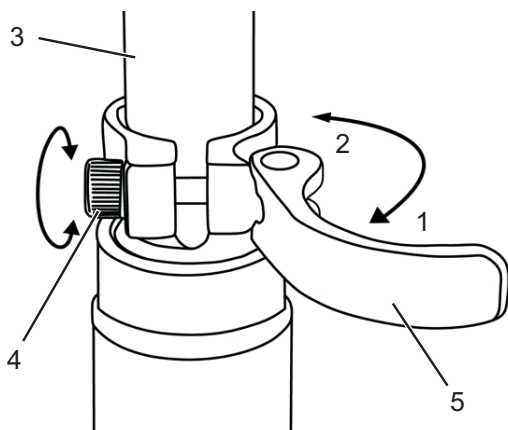


Abbildung 67: Schnellspanner der Sattelstütze öffnen

- 2 Die Sattelstütze auf die gewünschte Höhe stellen.



#### Sturz durch zu hoch eingestellte Sattelstütze

Eine zu hoch eingestellte *Sattelstütze* führt zum Bruch der *Sattelstütze* oder des *Rahmens*. Ein Sturz mit Verletzungen ist die Folge.

- Die Sattelstütze nur bis zur Markierung der Mindesteinstecktiefe aus dem Rahmen ziehen.

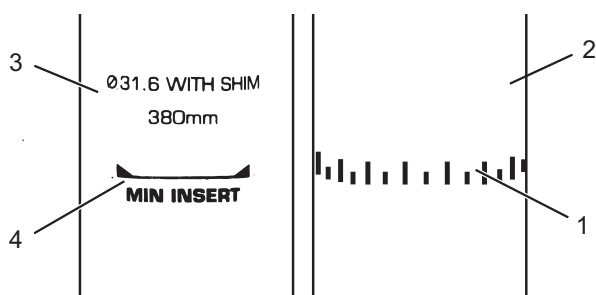


Abbildung 68: Detailansicht Sattelstützen, Beispiele für die Markierung der Mindesteinstecktiefe

- 3 Zum Schließen, den *Spannhebel der Sattelstütze* bis zum Anschlag an die *Sattelstütze* drücken (2).
- 4 Die *Spannkraft der Schnellspanner* prüfen.

### 6.5.1.4 Sitzposition einstellen

Der Sattel lässt sich auf dem Sattelgestell verschieben. Die richtige horizontale Position sorgt für eine optimale Hebelstellung der Beine. Das verhindert Knieschmerzen und schmerzhafte Beckenfehlstellungen. Wenn Sie den Sattel mehr als 10 mm verrückt haben, justieren Sie im Anschluss nochmals die Sattelhöhe, denn beide Einstellungen beeinflussen sich gegenseitig.

- ✓ Um die Sitzposition sicher einzustellen, schieben Sie entweder das Rad in die Nähe einer Wand, sodass Sie sich abstützen können oder bitten Sie eine zweite Person, das Pedelec festzuhalten.

- 1 Auf das Rad steigen.
- 2 Die Pedale mit den Füßen in waagerechte Position stellen.

Der Fahrer sitzt in optimaler Sitzposition, wenn das Lot von der Knie Scheibe exakt durch die Pedalachse verläuft.

- 3.1 Fällt das Lot hinter das Pedal, den Sattel weiter nach vorne stellen.

- 3.2 Fällt das Lot vor das Pedal, den Sattel weiter nach hinten stellen.

- 4 Sattel nur im zulässigen Verstellbereich des Sattels (Markierung auf Sattelstrebe) verstellen.

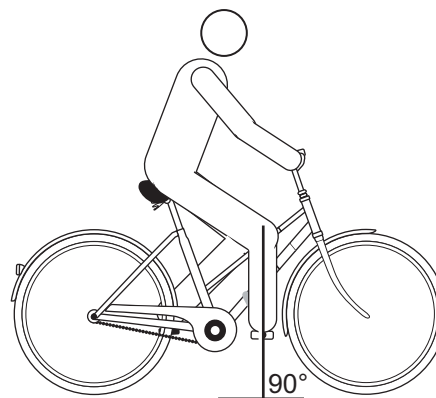


Abbildung 69: Lot der Knie Scheibe

- ✓ Die Lenkereinstellung darf nur im Stand vorgenommen werden.
- Vorgesehene Schraubverbindungen lösen, justieren und mit dem maximalen Anzugsmoment der Klemmschrauben des Lenkers klemmen.

## 6.5.2 Lenker einstellen

### VORSICHT

#### Sturz durch Fehleinstellung der Spannkraft

Eine zu hohe Spannkraft beschädigt den Schnellspanner, sodass er seine Funktion verliert. Eine unzureichende Spannkraft führt zu ungünstiger Krafteinleitung. Hierdurch können Bauteile brechen. Ein Sturz mit Verletzungen ist die Folge.

- ▶ Niemals mit einem Werkzeug (z. B. Hammer oder Zange) einen Schnellspanner befestigen.
- ▶ Nur Spannhel mit vorschriftsmäßig eingestellter Spannkraft nutzen.

## 6.5.3 Vorbau einstellen

### VORSICHT

#### Sturz durch gelösten Vorbau

Durch Belastung können sich falsch angezogene Schrauben lösen. Hierdurch kann der Vorbau seinen festen Sitz verlieren. Ein Sturz mit Verletzungen ist die Folge.

- ▶ Kontrollieren Sie nach den ersten zwei Stunden Fahrzeit den festen Sitz des Lenkers und des Schnellspann-Systems.

### 6.5.3.1 Lenkerhöhe einstellen

- 1 Den Vorbau-Spannhebel öffnen.

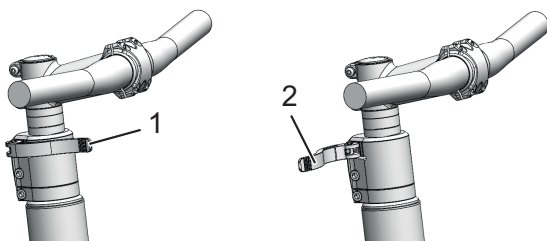


Abbildung 70: Geschlossener (1) und geöffneter (2) Vorbau-Spannhebel, Beispiel All Up

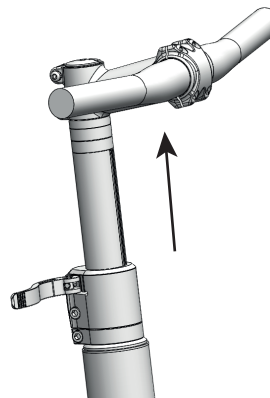


Abbildung 71: Sicherungshebel nach oben ziehen, Beispiel All Up

- 2 Den Lenker auf erforderliche Höhe ausziehen. Mindesteinstecktiefe beachten.
- 3 Den Vorbau-Spannhebel schließen.

### 6.5.3.2 Spannkraft Schnellspanner einstellen

- ▶ Stoppt der *Spannhebel des Lenkers* vor seiner Endposition, die *Rändelmutter* herausdrehen.
- ▶ Ist die Spannkraft des *Spannhebels der Sattelstütze* unzureichend, die *Rändelmutter* hineindreihen.
- ▶ Kann die Spannkraft nicht eingestellt werden, muss der Fachhändler den Schnellspanner überprüfen.

## 6.5.4 Bremse einstellen

Die Griffweite des Bremshebels lässt sich anpassen, um eine bessere Erreichbarkeit zu ermöglichen. Ebenfalls kann der Druckpunkt an die Vorlieben des Fahrers angepasst werden.

Sollte eine Beschreibung Ihrer Bremse hier fehlen, kontaktieren Sie Ihren Fachhändler.

## 6.5.5 Bremsbeläge einfahren

Scheibenbremsen benötigen eine Einbremsungszeit. Die Bremskraft erhöht sich mit fortlaufender Zeit. Sind Sie sich deshalb während der Einbremsungszeit bewusst, dass sich die Bremskraft erhöhen kann. Der gleiche Zustand tritt auch nach dem Ersetzen der Bremsklötze oder der Scheibe auf.

- 1 Pedelec auf etwa 25 km/h beschleunigen.
- 2 Pedelec bis zum Stillstand abbremsen.
- 3 Vorgang 30 - 50 Mal wiederholen.

Die Scheibenbremse ist eingefahren und bieten optimale Bremsleistung.

### 6.5.5.1 Griffweite Magura HS33 Bremshebel einstellen

Gilt nur für Pedelecs mit dieser Ausstattung

Sie können die Position (die Griffweite) des Bremshebels an Ihre Ansprüche anpassen. Die Anpassung hat keine Auswirkung auf die Position der Bremsbeläge oder den Druckpunkt.

- ✓ Die Griffweite wird an der Stellschraube (1) mit einem T25 TORX®-Schlüssel eingestellt.

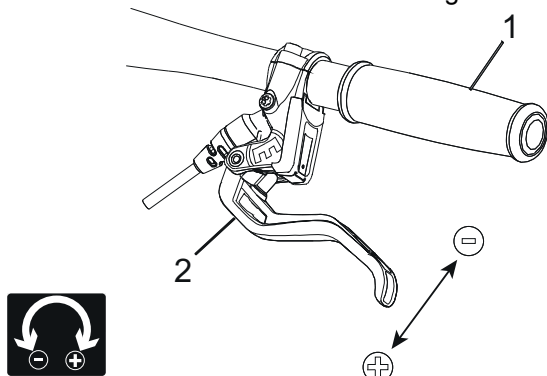


Abbildung 72: Griffweite Bremshebel Magura HS 33 einstellen

- ▶ Die Stellschraube gegen den Uhrzeigersinn in Richtung Minus (-) ausdrehen.
  - ⇒ Der Bremshebel nähert sich dem Lenkergriff.
- ▶ Die Stellschraube im Uhrzeigersinn in Richtung Plus (+) eindrehen.
  - ⇒ Der Bremshebel entfernt sich vom Lenkergriff.

### 6.5.5.2 Griffweite Magura HS22 Bremshebel einstellen

Gilt nur für Pedelecs mit dieser Ausstattung

Sie können die Position (die Griffweite) des Bremshebels an Ihre Ansprüche anpassen.

- ✓ Die Griffweite wird an der Stellschraube (1) mit einem T25 TORX®-Schlüssel eingestellt.

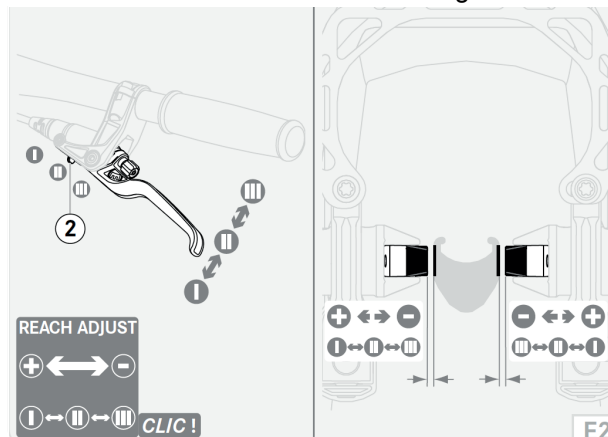


Abbildung 73: Griffweite Bremshebel Magura HS 33 einstellen

- ✓ Bremshebel leicht gezogen halten.
  - ▶ Den Schieber (2) nach außen (-) auf Position II oder III stellen.
    - ⇒ Der Bremsgriff nähert sich dem Lenker.
    - ⇒ Die Bremsbeläge nähern sich der Felge.
    - ⇒ Der Druckpunkt setzt früher ein.
  - ▶ Den Schieber nach innen (+) auf Position II oder I stellen.
    - ⇒ Der Bremshebel entfernt sich vom Lenker.
    - ⇒ Die Bremsbeläge entfernen sich von der Felge.
    - ⇒ Der Druckpunkt setzt später ein.

## ⚠ WARNUNG

### Sturz durch Fehleinstellung der Griffweite

Bei einer falsch eingestellten oder falsch montierten Bremse kann die Bremsleistung jederzeit vollständig verloren gehen. Ein Sturz mit schweren Verletzungen kann die Folge sein.

- ▶ Nachdem die Griffweite eingestellt wurde, die Position des Bremszylinders überprüfen. Bei Bedarf korrigieren.



### 6.5.5.3 Griffweite Magura Scheibenbremse Bremshebel einstellen

Gilt nur für Pedelecs mit dieser Ausstattung

#### ! WARNUNG

#### Sturz durch Fehleinstellung der Griffweite

Bei falsch eingestellten oder falsch montierten Bremszylindern kann die Bremsleistung jederzeit vollständig verloren gehen. Ein Sturz mit Verletzungen kann die Folge sein.

- ▶ Sicherstellen, dass der fest gezogene Bremshebel einen Mindestabstand von 20 mm zum Lenker (4) besitzt.

Sie können die Position (die Griffweite) des Bremshebels an Ihre Ansprüche anpassen. Die Anpassung hat keine Auswirkung auf die Position der Bremsbeläge oder den Druckpunkt.

- ✓ Die Griffweite wird an der Stellschraube (1) mit einem T25 TORX®-Schlüssel eingestellt.

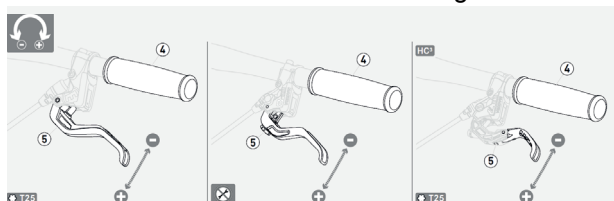


Abbildung 74: Griffweite Bremshebel Magura Scheibenbremse einstellen

- ▶ Die Stellschraube / Drehknopf (5) gegen den Uhrzeigersinn in Richtung Minus (-) ausdrehen.
  - ⇒ Der Bremshebel nähert sich dem Lenkergriff.
- ▶ Die Stellschraube im Uhrzeigersinn in Richtung Plus (+) eindrehen.
  - ⇒ Der Bremshebel entfernt sich vom Lenkergriff.

### 6.5.5.4 Druckpunkt Magura Bremshebel einstellen

#### ! WARNUNG

#### Bremsversagen bei Fehleinstellung

Wird der Druckpunkt mit Bremsbelägen eingestellt, deren Bremsbeläge und Bremsscheibe die Verschleißgrenze erreicht haben, kann es zu einem Bremsversagen und ein Unfall mit Verletzungen führen.

- ▶ Vor dem Einstellen des Druckpunkts sicherstellen, dass die Verschleißgrenze der Bremsbeläge und Bremsscheibe nicht erreicht sind.

Die Druckpunkt-Einstellung wird am Drehknopf eingestellt.

- ▶ Den Drehknopf in Richtung Plus (+) drehen.
  - ⇒ Der *Bremshebel* rückt dichter zum Lenkergriff. Gegebenenfalls die Griffweite neu einstellen.
  - ⇒ Der Druckpunkt am Hebel setzt früher ein.

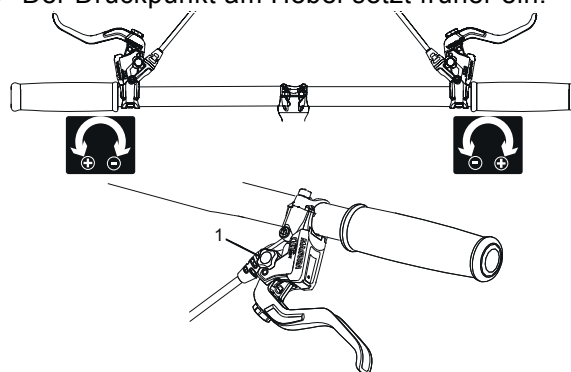


Abbildung 75: Benutzung des Drehknopfs (1) zur Druckpunkt-Einstellung

## 6.5.6 SAG der Dämpfung einstellen



### VORSICHT

#### Sturz durch Fehleinstellung der Federung

Eine Fehleinstellung der Federung kann die Gabel beschädigen, sodass Probleme beim Lenken auftreten können. Ein Sturz mit Verletzungen ist die Folge.

- ▶ Niemals bei Luftfedergabeln ohne Luft fahren.
- ▶ Niemals das Pedelec nutzen ohne die Federgabel auf das Gewicht des Fahrers einzustellen.

### Hinweis

Einstellungen am Fahrwerk ändern das Fahrverhalten signifikant. Eine Gewöhnung und Einfahren ist notwendig um Stürze zu vermeiden

Der Negativefederweg (SAG), auch Nachgiebigkeit der Feder genannt, ist der Prozentsatz des Gesamtfederwegs, der durch das Fahrergewicht einschließlich Ausrüstung (z. B. ein Rucksack), Sitzposition und Rahmengeometrie eingestaucht wird. Der SAG kommt nicht durch das Fahren zustande.

Der SAG hängt von der Position und dem Gewicht des Fahrers ab und sollte je nach Gebrauch des Pedelecs und Vorlieben zwischen 15% und 30% des maximalen Federwegs der Gabel liegen.

#### Höherer SAG (20% bis 30%)

Ein höherer SAG erhöht die Empfindlichkeit gegenüber Unebenheiten. Es entsteht eine starke Federbewegung. Eine höhere Empfindlichkeit gegen Unebenheiten sorgt für ein komfortableres Fahrverhalten und wird bei Fahrrädern mit einem längeren Federwegen verwendet.

#### Niedrigerer SAG (10% bis 20%)

Ein niedrigere SAG senkt die Empfindlichkeit gegenüber Unebenheiten. Es besteht eine geringere Federbewegung. Eine niedrigere Empfindlichkeit gegenüber Unebenheiten führt zu einem strafferen, effizienten Fahrverhalten und wird in der Regel bei Fahrrädern mit kürzerem Federweg verwendet.

Die hier gezeigte Anpassung stellt eine Grundeinstellung dar. Der Fahrer soll je nach Untergrund und seinen Vorlieben die Grundeinstellung ändern.

Es ist ratsam, sich die Werte der Grundeinstellung zu notieren. So kann sie als Ausgangspunkt für spätere, optimierte Einstellungen und zur Sicherheit gegen unbeabsichtigte Veränderungen dienen.

### 6.5.6.1 Suntour Gabel Stahlfederung einstellen

Gilt nur für Pedelecs mit dieser Ausstattung

- 1 Das **Einstellrad SAG** befindet sich unter einer Kunststoffabdeckung auf der Krone. Die Kunststoffabdeckung entfernen.



Abbildung 76: Einstellrad SAG auf der Krone der Federgabel

- ▶ Das **Einstellrad SAG** im Uhrzeigersinn drehen, um die Vorspannung der Feder zu erhöhen.
  - ▶ Das **Einstellrad SAG** gegen den Uhrzeigersinn drehen, um die Vorspannung der Feder zu verringern.
- ⇒ Die optimale Einstellung ist erreicht, wenn das Federbein unter dem Gewicht des Fahrers 3 mm einfedert.
- 3 Kunststoffabdeckung nach dem Einstellen wieder auf der Krone anbringen.

### 6.5.6.2 Suntour Gabel Luftfederung einstellen

Gilt nur für Pedelecs mit dieser Ausstattung

- ▶ Das **Luftventil** befindet sich unter der **Luftventilklappe** auf der Krone. Die **Luftventilklappe** abdrehen.



Abbildung 77: Schraubabdeckungen in unterschiedlichen Ausführungen

- 1 Eine Hochdruck-Dämpferpumpe auf das **Luftventil** schrauben.
- 2 Luftfedergabel auf den gewünschten Druck aufpumpen. An die Werte in der Suntour-Fülldrucktabelle halten. Niemals den empfohlenen maximalen Luftdruck überschreiten. .

Fahrergewicht	AION, NEX	XCR 32, XCR 34
< 55 kg	35 - 50 psi	40 - 55 psi
55 - 65 kg	50 - 60 ps	55 - 65 psi
65 - 75 g	60 - 70 psi	65 - 75 psi
75 - 85 kg	70 - 85 psi	75 - 85 psi
85 - 95 kg	85 - 100 psi	85 - 95 psi
> 100 kg	+ 105 psi	+ 100 psi
<b>maximaler Luftdruck</b>	<b>150 psi</b>	<b>180 psi</b>

Tabelle 34: Suntour Fülldrucktabelle der Luftgabeln

- 3 Hochdruck-Dämpferpumpe entfernen.
- 4 Den Abstand zwischen der Krone und der Staubdichtung messen. Diese Strecke ist der *Gesamtfederwegs* der Gabel.
- 5 Einen vorübergehend angebrachten Kabelbinder nach unten gegen die Staubdichtung schieben.
- 6 Normale Fahrradkleidung einschließlich Gepäcks anziehen.

- 7 In normaler Fahrposition auf das Pedelec setzen und abstützen (z. B. an einer Wand, einem Baum).
- 8 Vom Pedelec absteigen, ohne es einfedern zu lassen.
- 9 Abstand zwischen der Staubdichtung und dem Kabelbinder messen.
  - ⇒ Das gemessene Maß ist der SAG. Der empfohlene Wert liegt zwischen 15% (hart) und 30% (weich) des Gesamtfederwegs der Gabel.
- 10 Luftdruck erhöhen oder reduzieren, bis der gewünschte SAG erreicht ist.
- 11 Ist der SAG korrekt, die **Luftventilklappe** im Uhrzeigersinn festdrehen.
- 12 Wenn der gewünschte SAG nicht erzielt werden kann, muss möglicherweise eine interne Einstellung vorgenommen werden. Den Fachhändler kontaktieren.

### 6.5.6.3 Suntour Hinterbau-Dämpfer einstellen

Gilt nur für Pedelecs mit dieser Ausstattung

#### Hinweis

Wird der Luftdruck im Hinterbaudämpfer über- oder unterschritten, kann er zerstört werden.

Niemals den maximalen Luftdruck von 300 psi (20 bar) überschreiten.

- ✓ Sicherstellen, dass beim Einstellen des SAGs der Druckstufen-Einsteller eine geöffnete Position besitzt, d. h. der **Lockout Hebel** steht auf der Position OFFEN.
- 1 Ventilkappe vom **Luftventil** entfernen. Eine Hochdruck-Dämpferpumpe anbringen. Den Luftdruck des Hinterbau-Dämpfers auf das Gewicht des Fahrer einstellen. Hochdruck-Dämpferpumpe entfernen.
  - 2 Abstand zwischen der Luftkammer-Dichtung und dem Ende des Hinterbau-Dämpfers messen. Diese Strecke ist der *Gesamtfederweg* des Hinterbau-Dämpfers.
  - 3 Normale Fahrradkleidung einschließlich Gepäcks anziehen. In normaler Fahrposition auf das Pedelec setzen und abstützen (z. B. an einer Wand, einem Baum).
  - 4 O-Ring nach unten gegen die Luftkammer-Dichtung schieben.
  - 5 Vom Pedelec absteigen, ohne dass die Federgabel einfedert.
    - ⇒ Den Abstand zwischen der Luftkammer-Dichtung und dem O-Ring messen. Das gemessene Maß ist der SAG. Der empfohlene Wert liegt zwischen 25% (hart) und 30% (weich) des *Gesamtfederwegs* des Hinterbau-Dämpfers.
  - 6 Den Luftdruck erhöhen oder reduzieren, bis der gewünschte SAG erreicht ist.
    - ▶ Ist der SAG korrekt, die **Ventilkappe** auf dem Ventil befestigen.

### 6.5.6.4 RockShox Gabel Stahlfederung einstellen

Gilt nur für Pedelecs mit dieser Ausstattung

Die externe Einstellung der Federvorspannung drückt die Feder zusammen oder entspannt sie, ohne Federweg zurückzulegen.



Abbildung 78: Vorspannungseinstellung herein und heraus drehen.

- ▶ Um die Vorspannung zu erhöhen und den SAP zu verringern, das **Einstellrad SAG** im Uhrzeigersinn hineindrehen.
- ▶ Um die Vorspannung zu verringern und den SAP zu erhöhen, das **Einstellrad SAG** gegen den Uhrzeigersinn herausdrehen.

Die Federvorspannungseinstellung kann zur Feinabstimmung der Nachgiebigkeit genutzt werden, die Vorspannung ändert aber nicht die Federhärte und ist kein geeigneter Ersatz für das richtige Schraubenfedergewicht.

### 6.5.6.5 RockShox Gabel Luftfederung einstellen

Gilt nur für Pedelecs mit dieser Ausstattung

- ✓ Sicherstellen, dass sich beim Einstellen des SAGs alle Dämpfer in geöffneter Position befinden, d. h. bis zum Anschlag gegen den Uhrzeigersinn gedreht sind.
  - ✓ Der Druck ist bei einer Umgebungstemperatur von 21 bis 24 °C zu messen.
- 1 Das **Luftventil** befindet sich unter einer Abdeckung am Kopf des Federbeins. Die **Luftventilklappe** gegen den Uhrzeigersinn abdrehen.

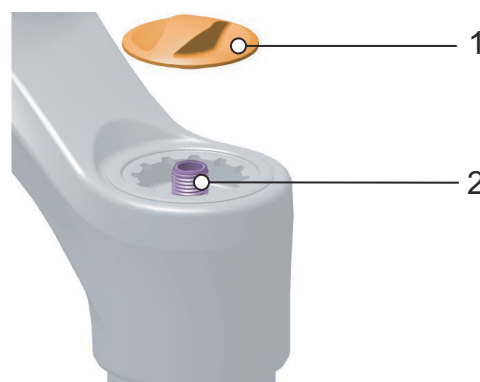


Abbildung 79: Abdeckung (1) von Luftventil (2) entfernen

- 2 Eine Hochdruckpumpe auf das Ventil setzen.
- 3 Die Federgabel auf den gewünschten Druck aufpumpen. An die Angaben in der Luftdrucktabelle halten.

Fahrgewicht	Rock Shox LYRIK SELECT	
< 55 kg	< 55 psi	< 3,8 bar
55 - 63 kg	55 - 65 psi	3,8 - 4,5 bar
63 - 72 kg	65 - 75 psi	4,5 - 5,2 bar
72 - 81 kg	75 - 85 psi	5,2 - 5,9 bar
81 - 90 kg	85 - 95 psi	5,9 - 6,6 bar
90 - 99 kg	95 - 105 psi	6,6 - 6,8 bar
>99 kg	105 + psi	6,8+ bar
<b>max. Druck</b>	<b>163 psi</b>	<b>11,2 bar</b>

Tabelle 35: Fülldrucktabelle Rock Shox LYRIK SELECT-Luftgabel

- 4 Die Empfehlungen für den Luftdruck der Vorderradfederung sind ebenfalls auf der Rückseite der Gabel angegeben und können unter <https://trailhead.rockshox.com/en> aufgerufen werden.
- 5 Die Hochdruckpumpe entfernen.

- 6 Normale Fahrradkleidung einschließlich Gepäcks anziehen. Einen Helfer bitten, das Fahrrad zu halten. Mit Fahrradbekleidung auf die Pedale stellen. Den Dämpfer drei Mal einfedern lassen. In die normalen Fahrposition auf das Fahrrad setzen oder stellen.
- 7 Den Helfer bitten, den **O-Ring** nach unten bis zur Oberseite der Staubabstreiferdichtung zu schieben.



Abbildung 80: O-Ring an der Federgabel verschieben

- 8 Vom Pedelec absteigen, ohne es einfedern zu lassen. Den Abstand zwischen dem Staubabstreifer und dem O-Ring bzw. Kabelbinder messen oder ablesen. Dieses Maß ist der SAG. Der empfohlene SAG liegt zwischen 10% bis 20% (hart) bzw. 20% bis 30% (weich).

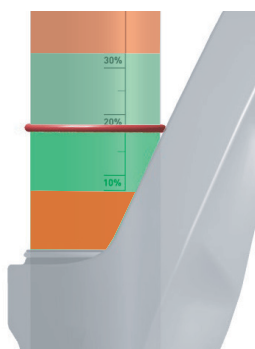


Abbildung 81: Vorgeschriebener SAG Bereich (grün) und verbotener AG Bereich

- 9 Den Luftdruck erhöhen oder reduzieren, bis der gewünschte SAG erreicht ist. Wenn der SAG korrekt ist, **Luftventilklappe** über dem Ventil im Uhrzeigersinn wieder festdrehen.
- 10 Wird der gewünschte SAG nicht erreicht, müssen möglicherweise interne Einstellungen vorgenommen werden. Den Fachhändler kontaktieren.

### 6.5.6.6 RockShox Hinterbau-Dämpfer einstellen Gilt nur für Pedelecs mit dieser Ausstattung

#### Hinweis

Wird der Luftdruck im Hinterbaudämpfer über- oder unterschritten, kann er zerstört werden. Die Angaben sehen auf dem hinterbau-Dämpfer.

- ✓ Sicherstellen, dass sich beim Einstellen des SAGs alle Dämpfer in geöffneter Position befinden, d. h. bis zum Anschlag gegen den Uhrzeigersinn gedreht sind. .

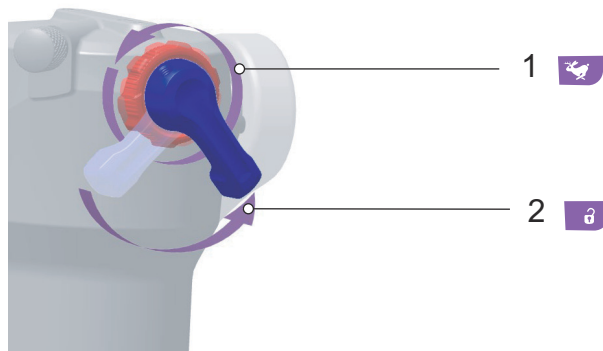
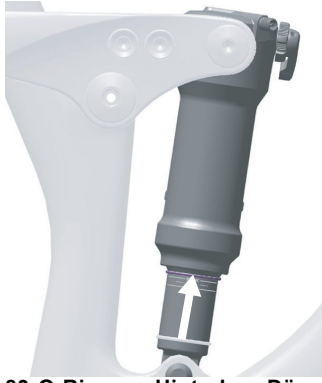


Abbildung 82: Zug- (1) und Druckstufendämpfer (2) öffnen

- 1 Die Luft komplett aus dem Hinterbau-Dämpfer ablassen.
- 2 Die Luftfederkammer mit einer Hochdruck-Dämpferpumpe aus 100 PSI (6,9 bar) unter Druck füllen.
- 3 Hochdruck-Dämpferpumpe entfernen.
- 4 Federung nicht einfedern.
- 5 Den Hinterbau-Dämpfer fünfmal vollständig einfedern, um die positiven und negativen Luftfedern auszugleichen.
- 6 Mit einer Hochdruck Dämpferpumpe den Hinterbau-Dämpfer dem Druck, der dem Gesamtgewicht des Fahrers einschließlich Bekleidung entspricht, befüllen. Beispiel: 160 lbs (73 kg) = 160 PSI (11 bar)
- 7 Hinterbau-Dämpfer einfedern, um den Luftdruck auszugleichen
- 8 Einen Helfer bitten, das Fahrrad zu halten. Mit Fahrradbekleidung auf die Pedale stellen. Den Hinterbau-Dämpfer zwei bis drei Mal leicht durchfedern.
- 9 Den Helfer bitten, den O-Ring gegen die Abstreiferdichtung zu schieben.



**Abbildung 83: O-Ring am Hinterbau-Dämpfer verschieben**

**10** Den SAG-Wert auf der Skala ablesen.

Der optimale Prozentsatz der Nachgiebigkeit beträgt 25%. Der SAG-Wert kann je nach den Vorlieben des Fahrers um  $\pm 5\%$  angepasst werden (20% bis 30%).

**11** Wenn der SAG-Wert nicht erreicht ist, muss der Luftdruck angepasst werden.

- Den Luftdruck erhöhen, um den SAG zu verringern.
- Den Luftdruck verringern, um den SAG zu erhöhen.



### 6.5.7 Zugstufendämpfung einstellen

Die Zugstufendämpfung der Federgabel und des Hinterbau-Dämpfers legt die Geschwindigkeit fest, mit der der Dämpfer nach der Belastung ausfedert. Die Zugstufendämpfung steuert die Ausfahr- und Ausfedergeschwindigkeit der Federgabel, was wiederum Einfluss auf Traktion und Kontrolle hat.

Die Zugstufendämpfung kann an das Fahrergewicht, die Federhärte und den Federweg sowie an das Gelände und die Präferenz des Fahrers angepasst werden.

Wenn Luftdruck oder Federhärte zunehmen, nimmt auch die Ausfahr- und Ausfedergeschwindigkeit zu. Um die optimale Einstellung zu erzielen, muss eventuell die Zugstufendämpfung erhöht werden, wenn Luftdruck oder Federhärte erhöht werden.

Bei optimaler Einstellung der Gabel federt der Dämpfer mit kontrollierter Geschwindigkeit aus. Das Laufrad bleibt bei Unebenheiten in Kontakt mit dem Boden (blaue Linie).

Gabelkopf, Lenker und Fahrer folgen beim Überfahren von Unebenheiten etwa dem Boden (grüne Linie). Die Bewegung der Federung ist vorhersehbar und kontrolliert.



Abbildung 84: Optimales Fahrverhalten der Gabel

Bei optimaler Einstellung federt der Hinterbau-Dämpfer mit kontrollierter Geschwindigkeit aus. Das Hinterrad prallt nicht von der Bodenwelle oder vom Boden ab, sondern behält Bodenberührung bei (blaue Linie).

Der Sattel wird leicht angehoben, wenn die Unebenheit ausgeglichen wird, und sinkt leicht nach unten, wenn die Federung einfedert, sobald das Laufrad nach der Unebenheit den Boden berührt. Der Hinterbau-Dämpfer federt auf kontrollierte Weise aus, sodass der Fahrer waagrecht ausgerichtet bleibt, während die nächste Unebenheit abgefedert wird. Die Bewegung der Federung ist vorhersehbar und kontrolliert und der Fahrer wird nicht nach oben oder nach vorne geworfen (grüne Linie).



Abbildung 85: Optimales Fahrverhalten des Hinterbau-Dämpfers

### 6.5.7.1 Suntour Luftfedergabel einstellen

Gilt nur für Pedelecs mit dieser Ausstattung

- 1 **Suntour-Zugstufen-Schraube** bis zum Anschlag im Uhrzeigersinn in die geschlossene Position drehen.

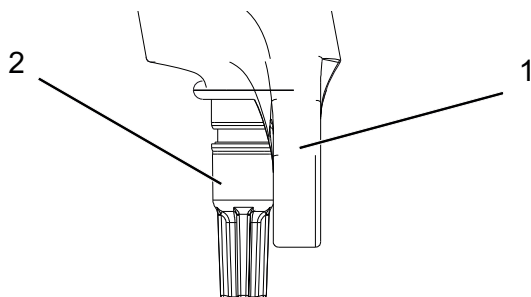


Abbildung 86: Suntour-Zugstufen-Schraube (2), Gabel (1)

- 2 Den **Suntour-Zugstufen-Schraube** gegen den Uhrzeigersinn leicht drehen.
- 3 Die Zugstufe so einstellen, dass die Gabel schnell ausfedert, jedoch nicht nach oben durchschlägt. Beim Durchschlagen federt die Gabel zu schnell aus und kommt abrupt zum Stillstand, wenn der vollen Ausfederweg erreicht ist. Einen leichten Schlag ist dabei hörbar und spürbar.

### 6.5.7.2 Suntour Hinterbau-Dämpfer einstellen

Gilt nur für Pedelecs mit dieser Ausstattung



Abbildung 87: Suntour-Zugstufeneinsteller Rad (1) am Hinterbau-Dämpfer

- ▶ Drehen Sie das Zugstufeneinsteller Rad in - Richtung, um das Ausfedern zu erhöhen.
  - ▶ Drehen Sie das Zugstufeneinsteller-Rad in + Richtung, um die Einfederbewegung zu verringern.
- 4 durchschlägt. Beim Durchschlagen federt die Gabel zu schnell aus und kommt abrupt zum Stillstand, wenn der vollen Ausfederweg erreicht ist. Einen leichten Schlag ist dabei hörbar und spürbar.

### 6.5.7.3 RockShox Federgabel einstellen

Gilt nur für Pedelecs mit dieser Ausstattung

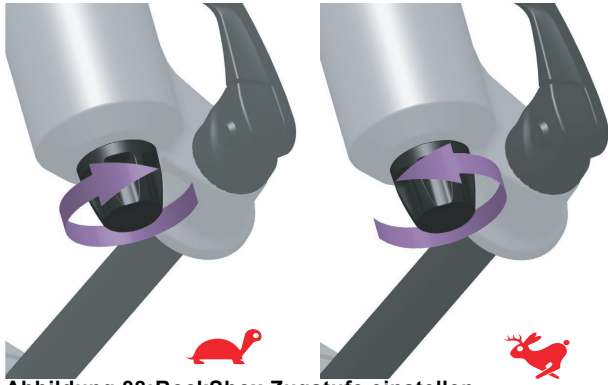


Abbildung 88: RockShox Zugstufe einstellen

- ▶ Um die Ausfedergeschwindigkeit zu verringern (langsamere Rückkehr), den Zugstufeneinsteller im Uhrzeigersinn in Richtung Schildkröte drehen.
- ▶ Um die Ausfedergeschwindigkeit zu erhöhen (schnellere Rückkehr), den Zugstufeneinsteller gegen den Uhrzeigersinn in Richtung Hase drehen.

### 6.5.7.4 RockShox Hinterbau-Dämpfer einstellen

Gilt nur für Pedelecs mit dieser Ausstattung

Der Zugstufendämpfer legt die Geschwindigkeit fest, mit der der Hinterbau-Dämpfer nach der Belastung ausfedert. Die Einstellung des Zugstufendämpfers hängt von der Luftdruckeinstellung ab. Ein höherer SAG erfordert eine niedrigere Zugstufendämpfung.

✓ Der SAG ist eingestellt.

- 1 Um die Ausfedergeschwindigkeit zu verringern (langsamere Rückkehr), den **Einsteller Zugstufendämpfer** im Uhrzeigersinn in Richtung Schildkröte drehen.



Abbildung 89: Ausfedergeschwindigkeit verringern

- 2 Um die Ausfedergeschwindigkeit zu erhöhen (schnellere Rückkehr), den **Einsteller Zugstufendämpfer** gegen den Uhrzeigersinn in Richtung Hase drehen.



Abbildung 90: Ausfedergeschwindigkeit erhöhen

- 3 Mit dem Pedelec fahren und bei Bedarf die Zugstufe erneut einstellen.

### 6.5.8 Druckstufendämpfer des Hinterbau-Dämpfers

Der Druckstufendämpfer steuert die Hubgeschwindigkeit der Druckstufe, oder die Rate, mit welcher der Hinterbau-Dämpfer bei langsamen Stößen einfedert. Der Druckstufendämpfer beeinflusst das Abfedern von Unebenheiten und dessen Effizienz bei Gewichtsverlagerungen des Fahrers, Übergängen, Kurvenfahrten, gleichmäßigen Stößen durch Unebenheiten und beim Bremsen.

Bei optimaler Einstellung wirkt der Hinterbau-Dämpfer dem Einfedern entgegen, verbleibt höher in seinem Federweg und unterstützt den Fahrer dabei, die Geschwindigkeit beim Befahren des hügeligen Abschnitts des Geländes beizubehalten.



Abbildung 91: Optimales Fahrverhalten des Hinterbau-Dämpfers im hügeligen Gelände

#### Hart eingestellter Druckstufendämpfer

- Bewirkt, dass sich der Hinterbau-Dämpfer höher im Federweg bewegt. Dies erleichtert es dem Fahrer bei Fahrten über gleichmäßig hügeliges Gelände, durch Kurven und beim Treten der Pedale die Effizienz zu verbessern und den Schwung beizubehalten.
- Das Einfedern fühlt sich bei holprigerem Gelände eventuell etwas härter an.

#### Weich eingestellter Druckstufendämpfer

- Bewirkt, dass der Dämpfer schnell und problemlos einfedert. Dies erleichtert es dem Fahrer eventuell bei Fahrten über holprigeres Gelände, Schwung und Geschwindigkeit beizubehalten.

Das Einfedern fühlt sich bei holprigerem Gelände eventuell etwas weniger hart an.



Abbildung 92: Optimales Fahrverhalten des Hinterbau-Dämpfers bei Unebenheiten

Bei optimaler Einstellung federt der Hinterbau-Dämpfer beim Auftreffen auf Unebenheiten schnell und ungehindert ein und federt die Unebenheit ab. Die Traktion bleibt erhalten (blaue Linie)

Der Sattel steigt beim Abfedern der Unebenheit leicht an (grüne Linie).

### 6.5.8.1 Druckstufe Suntour Hinterbau-Dämpfer einstellen

Gilt nur für Pedelecs mit dieser Ausstattung

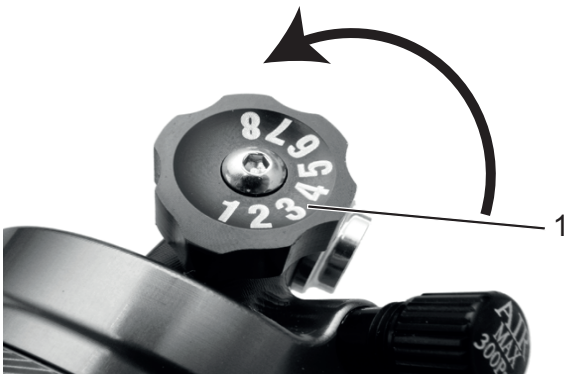


Abbildung 93: Suntour-Druckstufen-Einsteller am Hinterbau-Dämpfer

- ▶ Um das Ausfedern zu erhöhen, den Druckstufen-Einsteller in - -Richtung drehen.
- ▶ Um die Einfederbewegung zu verringern, den Druckstufen-Einsteller in + -Richtung drehen.

### 6.5.8.2 RockShox Druckstufendämpfer einstellen

Gilt nur für Pedelecs mit dieser Ausstattung

- 1 Den Druckstufeneinsteller in die mittlerer Position stellen.
  - 2 Mit dem Pedelec über ein kleines Hindernis fahren.
- ▶ Um die Effizienz in hügeligem und ebenem Gelände zu verbessern, den Druckstufeneinsteller im Uhrzeigersinn drehen, um die Dämpfung und Härte der Druckstufe zu erhöhen und die Geschwindigkeit des Einfederhubs zu verringern.



Abbildung 94: Druckstufeneinsteller härter einstellen

- ▶ Um die Empfindlichkeit gegenüber kleinen Unebenheiten zu erhöhen, den Druckstufeneinsteller gegen den Uhrzeigersinn drehen, um die Dämpfung und Härte der Druckstufe zu verringern, und die Geschwindigkeit des Einfederhubs zu erhöhen.

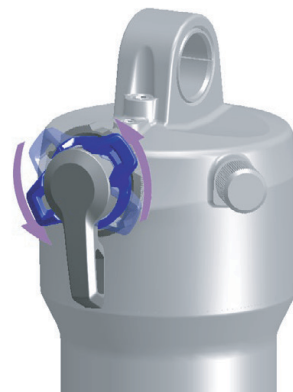


Abbildung 95: Druckstufeneinsteller weicher einstellen

- 3 Die optimale Einstellung des Zugstufen-Dämpfers ist erreicht, wenn sich die Ausfederbewegung des Hinterrads mit der des Vorderrads vergleichbar anfühlt.



## 6.6 Zubehör

Für Pedelecs ohne Seitenständer wird ein Abstellständer empfohlen, bei dem entweder das Vorderrad oder Hinterrad sicher eingeschoben werden kann. Folgendes Zubehör wird empfohlen:

Beschreibung	Artikelnummer
Schutzüberzug für elektrische Bauteile	080-41000 ff
Packtaschen Systemkomponente*	080-40946
Hinterrad-Korb Systemkomponente*	051-20603
Fahrrad-Box Systemkomponente*	080-40947
Abstellständer Universalständer	XX-TWO14B

Tabelle 36:Zubehör

\*Systemkomponenten sind auf den Gepäckträger abgestimmt und sorgen für ausreichende Stabilität durch besondere Krafteinleitung.

### 6.6.1 Kindersitz

#### **WARNUNG**

##### Sturz durch falschen Kindersitz

Der Gepäckträger und das Unterrohr sind für Kindersitze ungeeignet und können brechen. Hierdurch kann es zu einem Sturz mit schweren Verletzungen für den Fahrer und das Kind kommen.

- ▶ Niemals einen Kindersitz am Sattel, Lenker oder Unterrohr befestigen.

#### **VORSICHT**

##### Sturz durch unsachgemäße Handhabung

Bei der Verwendung von Kindersitzen verändern sich die Fahreigenschaften und die Standsicherheit des Pedelecs erheblich. Hierdurch kann es zu einem Kontrollverlust und einem Sturz mit Verletzungen kommen.

- ▶ Die sichere Verwendung des Kindersitzes üben, bevor das Pedelec im öffentlichen Raum verwendet wird.

#### **VORSICHT**

##### Quetschgefahr durch offenliegende Federn

Das Kind kann sich die Finger an offenliegenden Federn oder offener Mechanik des Sattels bzw. der Sattelstütze quetschen.

- ▶ Niemals Sättel mit offenliegenden Federn montieren, wenn ein Kindersitz verwendet wird.
- ▶ Niemals gefederte Sattelstützen mit offener Mechanik bzw. offenliegenden Federn montieren, wenn ein Kindersitz verwendet wird

#### **Hinweis**

- ▶ Die gesetzlichen Bestimmungen zur Verwendung von Kindersitzen beachten.
- ▶ Die Bedienungs- und Sicherheitshinweise zum Kindersitzsystem beachten.
- ▶ Niemals höchstes zulässiges Gesamtgewicht überschreiten.

Der Fachhändler berät Sie bei der Auswahl des zum Kind und Pedelec passenden Kindersitzsystems.

Zur Erhaltung der Sicherheit ist die Erstmontage eines Kindersitzes nur durch einen Fachhändler durchzuführen.

Bei der Montage eines Kindersitzes achtet der Fachhändler darauf, dass der Sitz und die Befestigung des Sitzes zum Pedelec passen, alle Bauteile montiert und solide befestigt werden, Schaltzüge, Bremszüge, hydraulische und elektrische Leitungen ggf. angepasst werden, die Bewegungsfreiheit des Fahrers optimal ist und das höchste zulässige Gesamtgewicht des Pedelecs eingehalten wird.

Der Fachhändler gibt eine Einweisung in den Umgang mit dem Pedelec und dem Kindersitz.



## 6.6.2 Anhänger



### Sturz durch Bremsversagen

Bei überhöhter Anhängerlast kann sich der Bremsweg verlängern. Der lange Bremsweg kann einen Sturz oder einen Unfall mit Verletzungen verursachen.

- ▶ Niemals angegebene Anhängerlast überschreiten.

### Hinweis

- ▶ Die Bedienungs- und Sicherheitshinweise zum Anhängersystem sind zu beachten.
- ▶ Die gesetzlichen Bestimmungen zur Verwendung von Fahrradanhängern sind zu beachten.
- ▶ Nur bauartgenehmigte Kupplungssysteme verwenden.

Ein Pedelec, das für den Anhängerbetrieb freigegeben ist, ist mit einem entsprechenden Hinweisschild ausgestattet. Es dürfen nur Anhänger verwendet werden, deren Stützlast und Gewicht die zulässigen Werte nicht übersteigen.

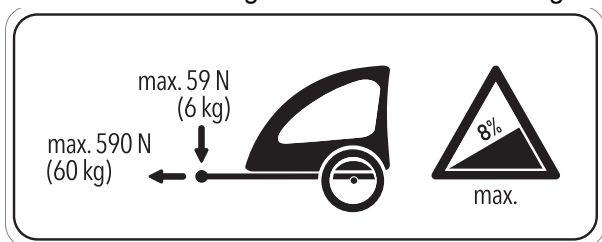


Abbildung 96: Hinweisschild Anhänger

Der Fachhändler berät bei der Auswahl des zum Pedelec passenden Anhängersystems. Zur Erhaltung der Sicherheit ist deshalb die Erstmontage eines Anhängers vom Fachhändler vorzunehmen.

### 6.6.2.1 Anhänger Freigaben von enviolo Nabenschaltung

Es sind nur kompatible Fahrradanhänger für enviolo Nabenschaltungen freigegeben.

#### KETTLER

KETTLER Quadriga Kinderanhänger

#### Burley

Trailer	Adapter
Minnow Bee	Art. No. 960038
Honey Bee	
Encore	
solo	
Cub	
D'Lite	
Normad	
Flatbed	
Tail Wagon	

#### Croozer

Trailer	Adapter
Croozer Kid	Art. No. 122003516, XL: +10 mm Art. No 122003716 Art. No. 12200715 Croozer axle nut adapter with Thule coupling
Croozer Kid Plus	
Croozer Cargo	
Croozer Dog	

#### Thule

Trailer	Adapter
Thule Chariot Lite	Art. No 20100798
Thule Chariot Cab	
Thule Chariot Cross	
Thule Chariot Sport	
Thule Coaster XT	

### 6.6.3 Gepäckträger

Der Fachhändler berät bei der Auswahl eines geeigneten Gepäckträgers.

Zur Erhaltung der Sicherheit ist die Erstmontage eines Gepäckträgers vom Fachhändler vorzunehmen.

Bei der Montage eines Gepäckträgers achtet der Fachhändler darauf, dass die Befestigung zum Pedelec passen, alle Bauteile montiert und solide befestigt werden, Schaltzüge, Bremszüge, hydraulische und elektrische Leitungen ggf. angepasst werden, die Bewegungsfreiheit des Fahrers optimal ist und das höchste zulässige Gesamtgewicht des Pedelecs nicht überschritten wird.

Der Fachhändler gibt eine Einweisung in den Umgang mit dem Pedelec und dem Gepäckträgers.

### 6.6.4 Handyhalter

#### Gilt nur für Pedelecs mit dieser Ausstattung

Am Vorbau ist eine Halterung für SP Connect Handyhülle montiert.

- ✓ An die Bedienungsanleitung der SP Connect Handyhülle und des Handys halten.
- ✓ Nur auf asphaltierten Straßen nutzen.
- ✓ Handy vor Diebstahl schützen.
- ▶ Zum Befestigen die SP Connect Handyhülle auf die Halterung stecken und 90° nach rechts drehen.
- ▶ Zum Lösen die SP Connect Handyhülle 90° nach links drehen und entnehmen.

### 6.6.5 Federgabel Schraubenfeder

Wenn der gewünschte SAG der Federgabel nach dem Anpassen nicht erreicht werden kann, muss die Schraubenfeder-Baugruppe gegen eine weichere oder härtere Feder ausgetauscht werden.

Um den SAG zu erhöhen, muss eine weichere Schraubenfeder-Baugruppe eingebaut werden.

Um den SAG zu verringern, muss eine härtere Schraubenfeder-Baugruppe eingebaut werden.

### 6.6.6 Tubeless und Airless

Radfahren ohne Schlauch verspricht weniger bzw. keinen Platten.

Der Fachhändler berät Sie bei der Auswahl des zum Pedelec passenden Reifenssystems.

Zur Erhaltung der Sicherheit ist das Umrüsten auf einen Tubeless oder Airless nur durch einem Fachhändler durchzuführen.

## 6.7 Checkliste vor jeder Fahrt

► Vor jeder Fahrt das Pedelec prüfen.

⇒ Bei Abweichungen das Pedelec außer Betrieb nehmen.

<input type="checkbox"/>	Das Pedelec auf Vollständigkeit prüfen.
<input type="checkbox"/>	Festen Sitz des Akkus überprüfen.
<input type="checkbox"/>	Auf ausreichend Sauberkeit prüfen, z. B. Beleuchtung, Reflektor und Bremse.
<input type="checkbox"/>	Die feste Montage der Radschützer, des Gepäckträgers und des Kettenschutzes kontrollieren.
<input type="checkbox"/>	Den Rundlauf des Vorder- und Hinterrads prüfen. Dies ist besonders wichtig, wenn das Pedelec transportiert oder mit einem Schloss gesichert wurde.
<input type="checkbox"/>	Die Ventile und den Reifenfülldruck kontrollieren. Bei Bedarf vor der Fahrt regulieren.
<input type="checkbox"/>	Bei der hydraulischer Felgenbremse überprüfen, ob sich die Verriegelungshebel vollständig geschlossen in ihrer Endposition befinden.
<input type="checkbox"/>	Die Vorder- und Hinterradbremse prüfen, ob sie ordnungsgemäß funktionieren. Dafür die Bremshebel im Stand drücken, um zu prüfen, ob der Gegendruck in der gewohnten Bremshebelposition aufgebaut wird. Die Bremse darf keine Bremsflüssigkeit verlieren.
<input type="checkbox"/>	Die Funktion des Fahrlichts überprüfen.
<input type="checkbox"/>	Auf ungewöhnliche Geräusche, Vibrationen, Gerüche, Verfärbungen, Verformungen, Risse, Riefen, Abrieb oder Verschleiß prüfen. Dies deutet auf eine Materialermüdung hin.
<input type="checkbox"/>	Federsystem auf Risse, Dellen, Beulen, angelaufene Teile oder ausgelaufenes Öl überprüfen. In versteckten Bereichen auf der Unterseite des Pedelecs nachschauen.
<input type="checkbox"/>	Werden Schnellspanner verwendet, diese überprüfen, ob sie sich vollständig geschlossen in der Endposition befinden.
<input type="checkbox"/>	Auf ein ungewöhnliches Betriebsgefühl beim Bremsen, Treten oder Lenken achten.

## 6.8 Seitenständer nutzen

### 6.8.1 Seitenständer hochklappen

- ▶ Den Seitenständer mit dem Fuß vor der Fahrt vollständig hochklappen.

## 6.9 Gepäckträger nutzen



### Sturz durch beladenen Gepäckträger

Bei einem beladenen *Gepäckträger* ändert sich das Fahrverhalten des Pedelecs, insbesondere beim Lenken und Bremsen. Dies kann zum Kontrollverlust führen. Ein Sturz mit Verletzungen kann die Folge sein.

- ▶ Die sichere Verwendung eines beladenen *Gepäckträgers* üben, bevor das Pedelec im öffentlichen Raum verwendet wird.

### Quetschung der Finger durch Federklappe

Die Federklappe des *Gepäckträgers* arbeitet mit hoher Spannkraft. Es besteht die Gefahr, die Finger zu quetschen.

- ▶ Niemals Federklappe unkontrolliert zuschnappen lassen.

Beim Schließen der Federklappe auf die Position der Finger achten.



### Sturz durch ungesichertes Gepäck

Lose oder ungesicherte Gegenstände auf dem *Gepäckträger*, z. B. Gurte, können sich im Hinterrad verfangen. Ein Sturz mit Verletzungen kann die Folge sein.

Auf dem *Gepäckträger* befestigte Gegenstände können die *Reflektoren* und das *Fahrlicht* verdecken. Das Pedelec kann im Straßenverkehr übersehen werden. Ein Sturz mit Verletzungen kann die Folge sein.

- ▶ Auf dem *Gepäckträger* angebrachte Gegenstände ausreichend sichern.
- ▶ Niemals dürfen die am *Gepäckträger* befestigten Gegenstände die *Reflektoren*, den *Scheinwerfer* oder das *Rücklicht* verdecken.

- ▶ Das Gepäck möglichst ausgewogen auf die linke und rechte Seite verteilen.
- ▶ Die Verwendung von Packtaschen und Gepäckkörben wird empfohlen.

Auf dem *Gepäckträger* ist seine maximale Tragfähigkeit ausgewiesen.

- ▶ Niemals beim Bepacken das höchste zulässige *Gesamtgewicht* überschreiten.
- ▶ Niemals die maximale Tragfähigkeit des *Gepäckträgers* überschreiten.
- ▶ Niemals den *Gepäckträger* ändern.

## 6.10 Sattel nutzen

- ▶ Nur Hosen ohne Nieten verwenden, da ansonsten der Sattelbezug beschädigt werden kann.
- ▶ Bei den ersten Fahrten dunkle Kleidung verwenden, da neue Ledersättel abfärben können..

## 6.11 Akku

- ✓ Bevor der Akku herausgenommen oder eingesetzt wird, Akku und Antriebssystem ausschalten.

### 6.11.1 Rahmenakku

Gilt nur für Pedelecs mit dieser Ausstattung

#### 6.11.1.1 Rahmenakku herausnehmen

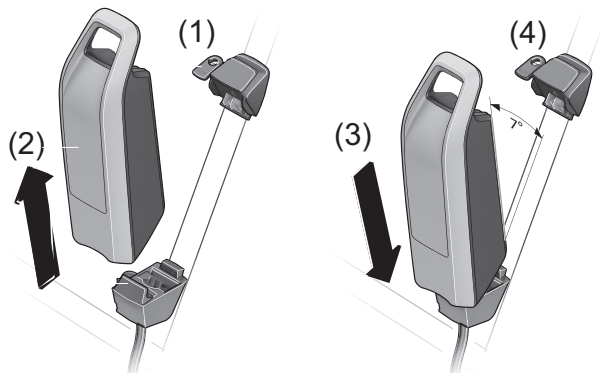


Abbildung 97: Rahmenakku herausnehmen und einsetzen

- 1 Akku-Schloss mit Akku-Schlüssel öffnen (siehe (1)).
- 2 Akku aus dem oberen Teil der **Halterung des Rahmenakkus** kippen.
- 3 Akku aus der **Halterung des Rahmenakkus** ziehen (siehe (2)).

#### 6.11.1.2 Rahmenakku einsetzen

- 1 Akku auf die Kontakte im unteren Teil der **Halterung des Rahmenakkus** setzen (siehe (3)).
- 2 Den Akku-Schlüssel vom Akku-Schloss abziehen (siehe (4)).
- 3 Bis zum Anschlag in den oberen Teil der **Halterung des Rahmenakkus** kippen.  
⇒ Ein Klickgeräusch ist hörbar.
- 4 Eingesetzten Akku auf festen Sitz prüfen.

## 6.11.2 Gepäckträgerakku

Gilt nur für Pedelecs mit dieser Ausstattung

### 6.11.2.1 Gepäckträgerakku herausnehmen

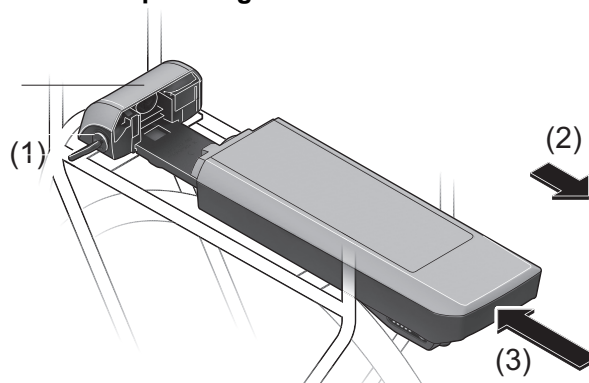


Abbildung 98: Gepäckträgerakku herausnehmen (2) und einsetzen (3)

- 1 Akku-Schloss mit Akku-Schlüssel öffnen (siehe (1)).
- 2 Akku nach Hinten aus der **Halterung des Gepäckträgerakkus** ziehen (siehe (2)).
- 3 Den Akku-Schlüssel vom Akku-Schloss abziehen (siehe (1)).

### 6.11.2.2 Gepäckträgerakku einsetzen

- 1 Akku mit den Kontakten in die **Halterung des Gepäckträgerakkus** bis zum Einrasten schieben (siehe (1)).
- 2 Eingesetzten Akku auf festen Sitz prüfen.

### 6.11.3 Integrierten Akku

Gilt nur für Pedelects mit dieser Ausstattung

#### 6.11.3.1 Integrierten Akku herausnehmen

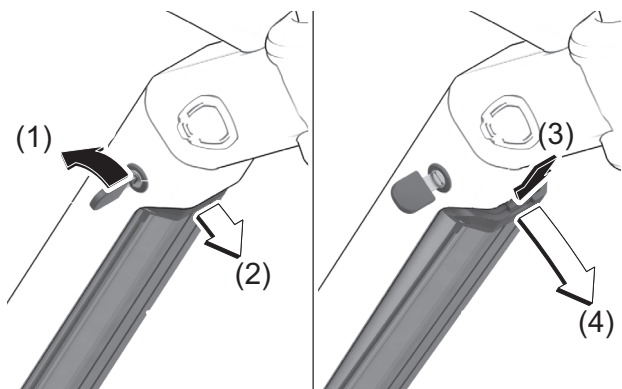


Abbildung 99: Integrierten Akku herausnehmen

1 Akku-Schloss mit Akku-Schlüssel öffnen (siehe (1)).

⇒ Der Akku ist entriegelt und fällt in die Rückhaltesicherung (siehe (2)).

2 Von unten den Akku mit der Hand stützen. Von oben mit der anderen Hand auf die Rückhaltesicherung drücken (siehe (3)).

⇒ Der Akku ist komplett entriegelt und fällt in die Hand (siehe (4)).

3 Akku aus dem Rahmen ziehen.

4 Den Akku-Schlüssel vom Akku-Schloss abziehen.

#### 6.11.3.2 Integrierten Akku einsetzen

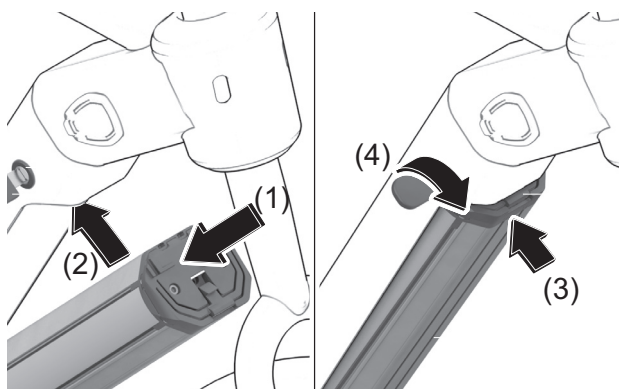


Abbildung 100: Integrierten Akku einsetzen

1 Den Akku mit den Kontakten voran in die untere Halterung des Integrierten Akkus setzen (siehe (1)).

2 Akku nach oben klappen, bis der Akku von der Rückhaltesicherung gehalten wird (siehe (2)).

3 Akku nach oben drücken (siehe (3)).

⇒ Ein Klickgeräusch ist hörbar.

4 Akku auf festen Sitz prüfen.

5 Akku mit Akku-Schlüssel abschließen, da sich sonst das Schloss öffnen und der Akku aus der Halterung fallen kann (siehe (4)).

6 Den Akku-Schlüssel vom Akku-Schloss abziehen.

7 Vor jeder Fahrt, Akku auf festen Sitz prüfen.

### 6.11.4 Akku laden



#### VORSICHT

#### Brand durch überhitztes Ladegerät

Das Ladegerät erwärmt sich beim Laden der Akkus. Die Folge bei mangelnder Kühlung kann ein Brand oder Verbrennungen der Hände sein.

- ▶ Niemals Ladegerät auf leicht brennbaren Untergrund (z. B. Papier, Teppich usw.) verwenden.
- ▶ Niemals Ladegerät während dem Ladevorgang abdecken.
- ▶ Niemals Akku unbeaufsichtigt laden.

#### Elektrischer Schlag durch Wassereintritt

Beim Eindringen von Wasser in das Ladegerät besteht das Risiko eines elektrischen Schlages.

- ▶ Niemals Akku im Freien laden.

#### Elektrischer Schlag bei Beschädigung

Beschädigte Ladegeräte, Kabel und Stecker erhöhen das Risiko eines elektrischen Schlages.

- ▶ Vor jeder Benutzung Ladegerät, Kabel und Stecker überprüfen. Niemals ein beschädigtes Ladegerät benutzen.

#### Hinweis

Tritt ein Fehler während des Ladevorgangs auf, wird eine Systemmeldung angezeigt.

- ▶ Sofort das Ladegerät und den Akku außer Betrieb nehmen und den Anweisungen folgen.

- ✓ Die Umgebungstemperatur beim Ladevorgang muss im Bereich von 0 °C bis 40 °C liegen.
  - ✓ Der Akku kann zum Laden am Pedelec bleiben oder herausgenommen werden.
  - ✓ Eine Unterbrechung des Ladevorgangs schädigt den Akku nicht.
- 1 Bei Bedarf die Kabelanschluss-Abdeckung entfernen.
  - 2 Den Netzstecker des Ladegeräts mit einer haushaltsüblichen, geerdeten Steckdose verbinden.

Anschlussdaten

230 V, 50 Hz

#### Hinweis

- ▶ Netzspannung beachten! Die Spannung der Stromquelle muss mit den Angaben auf dem Typenschild des Ladegerätes übereinstimmen. Mit 230 V gekennzeichnete Ladegeräte können an 220 V betrieben werden.

- 3 Das Ladekabel in den Ladeanschluss des Akkus stecken.

⇒ Der Ladevorgang startet automatisch.

⇒ Während des Ladens zeigt die Ladezustandsanzeige den Ladezustand an. Bei eingeschaltetem Antriebssystem zeigt der *Bildschirm* den Ladevorgang an.

⇒ Der Ladevorgang ist beendet, wenn die LEDs der Betriebs- und Ladezustandsanzeige erlöschen.

- 4 Nach dem Laden den Akku vom Ladegerät trennen.

- 5 Das Ladegerät vom Netz trennen.

### 6.11.5 Doppelakku laden

Gilt nur für Pedelecs mit dieser Ausstattung.

#### Hinweis

- ▶ Den Akku nur an der zugänglichen Ladebuchse laden.
- ▶ Niemals eine verschlossene Ladebuchse öffnen. Das Laden an einer zuvor verschlossenen Ladebuchse kann zu irreparablen Schäden führen

#### 6.11.5.1 Ladevorgang mit zwei eingesetzten Akkus

- ▶ Sind an einem Pedelec zwei Akkus angebracht, beide Akkus über den offenen Anschluss laden.
- ⇒ Während des Ladevorgangs werden beiden Akkus abwechselnd geladen. Dabei wird automatisch mehrfach zwischen beiden Akkus umgeschaltet. Die Ladezeit verdoppelt sich.
- ⇒ Während des Betriebs werden beide Akkus abwechselnd entladen.



### 6.11.5.2 Ladevorgang mit einem eingesetzten Akku

- ▶ Akkus aus den Halterungen entnehmen, um jeden einzeln zu laden.
- ▶ Ist nur ein Akku eingesetzt, nur den Akku mit zugängliche Ladebuchse laden. Der Akku mit verschlossener Ladebuchse kann nur ausserhalb der Halterung geladen werden.

### 6.11.6 Doppelakku mit einem Akku nutzen

Bei Pedelecs mit zwei Akkus ist eine der Ladebuchsen unzugänglich oder mit einer Verschlusskappe verschlossen

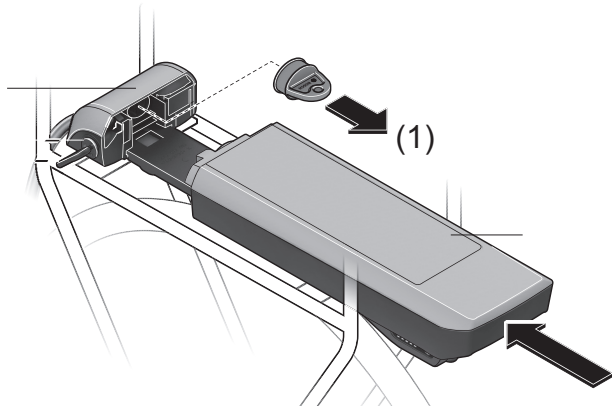


Abbildung 101: Offene Kontakte mit Abdeckklappe abdecken, Beispiel Gepäckträger

- ▶ Wenn ein Pedelec, das für zwei Akkus vorgesehen ist, nur mit einem Akku verwendet werden soll, die Kontakte des freien Steckplatzes mit der mitgelieferten Abdeckkappe abdecken (siehe (1)). Durch die offenen Kontakte besteht ansonsten die Gefahr eines Kurzschlusses.

### 6.11.7 Akku aufwecken

- ✓ Bei langer Nichtnutzung schläft der Akku zum Selbstschutz ein. Die LEDs der Betriebs- und Ladezustandsanzeige leuchten nicht.
- ▶ Den **Ein-Aus-Taster (Akku)** drücken.
- ⇒ Die Betriebs- und Ladezustandsanzeige der zeigt den Ladezustand an.

## 6.12 Elektrisches Antriebssystem

### 6.12.1 Elektrisches Antriebssystem einschalten



#### Sturz durch fehlende Bremsbereitschaft

Das angeschaltete Antriebssystem kann durch eine Krafteinwirkung auf die Pedale aktiviert werden. Wird der Antrieb unbeabsichtigt aktiviert und die Bremse nicht erreicht, kann ein Sturz mit Verletzungen entstehen.

- ▶ Niemals das Elektrische Antriebssystem starten bzw. sofort ausschalten, wenn die Bremse nicht sicher erreicht werden kann.

✓ Eine ausreichend geladener Akku ist ins Pedelec eingesetzt.

✓ Der Akku sitzt fest. Der Akku-Schlüssel ist entfernt.

Es gibt drei Möglichkeiten, das Antriebssystem einzuschalten.

#### Ein-Aus-Taster (Akku)

- ▶ Kurz auf den **Ein-Aus-Taster (Akku)** drücken.

#### Ein-Aus-Taster (Bildschirm)

- ▶ Kurz auf den **Ein-Aus-Taster (Bildschirm)** drücken.

#### Eingeschalteter Bildschirm

- ▶ Ist der Bildschirm beim Einsetzen in die Halterung bereits eingeschaltet, wird das Elektrische Antriebssystem automatisch eingeschaltet.
- ⇒ Nach dem Einschalten wird auf dem *Bildschirm* die Geschwindigkeit 0 KM/H angezeigt. Anderenfalls prüfen, ob der *Bildschirm* vollständig eingerastet ist.
- ⇒ Ist das Antriebssystem eingeschaltet, wird der Antrieb aktiviert, sobald die Pedale mit ausreichender Kraft bewegt werden (außer in der Funktion Schiebehilfe oder im Unterstützungslevel „OFF“).
- ⇒ Die Motorleistung richtet sich nach dem eingestellten Unterstützungslevel am Bildschirm.

⇒ Sobald das System aktiviert ist, erscheint für kurze Zeit ACTIVE LINE/PERFORMANCE LINE auf dem *Bildschirm*.

### 6.12.2 Elektrisches Antriebssystem ausschalten

Sobald Sie im Normalbetrieb aufhören, in die Pedale zu treten, oder sobald Sie eine Geschwindigkeit von 25 km/h erreicht haben, wird die Unterstützung durch den Antriebssystem abgeschaltet. Der Umterstützung setzt wieder ein, wenn Sie in die Pedale treten und die Geschwindigkeit unter 25 km/h liegt

Zehn Minuten nach dem letzten Befehl schaltet sich das System automatisch ab. Es gibt drei Möglichkeiten, das Antriebssystem manuell auszuschalten.

#### Ein-Aus-Taster (Bildschirm)

- ▶ Kurz den **Ein-Aus-Taster (Bildschirm)** drücken.

#### Ein-Aus-Taster (Akku)

- ▶ Den **Ein-Aus-Taster (Akku)** drücken.

#### Bildschirm entnehmen

- ▶ *Bildschirm* aus der Halterung nehmen.
- ⇒ Die LEDs der Betriebs- und Ladezustandsanzeige erlöschen.

## 6.13 Bildschirm



### Sturz durch Ablenkung

Unkonzentration im Verkehr erhöht das Risiko eines Unfalls. Dies kann einen Sturz mit starken Verletzungen zur Folge haben.

- ▶ Niemals vom Bildschirm ablenken lassen.
- ▶ Bei Eingaben in den Bildschirm, die über das Wechsel des Unterstützungslevels hinausgehen, Fahrrad anhalten. Die Daten nur im Stand eingeben.

### Hinweis

- ▶ Niemals den Bildschirm als Griff nutzen. Wird das Pedelec am Bildschirm hochgehoben, kann der Bildschirm irreparabel beschädigt werden.
- ▶ Wenn Sie Ihr Pedelec mehrere Wochen nicht benutzen, entnehmen Sie dem Bildschirm die Batterien.
- ▶ Bildschirm-Helligkeit so einstellen, dass Strifen und Ikonen angemessen wahrgenommen werden können.

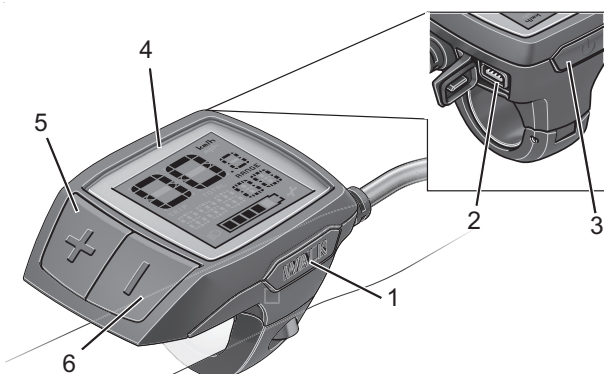


Abbildung 102: Übersicht Bildschirm

Symbol	Name
1	<b>WALK</b> Schiebehilfe-Taster
2	USB-Anschluss
3	 Ein-Aus-Taster (Bildschirm)
4	Anzeige
5	<b>+</b> Plus-Taster
6	<b>-</b> Minus-Taster

Tabelle 37: Übersicht Bedienteil mit Anzeige

## 6.13.1 Übersicht Aktionen am Bildschirm






Aktion	Taster	Dauer
Bildschirm einschalten		kurz
Bildschirm ausschalten		kurz (< 1 s)
Schiebehilfe nutzen	<b>WALK</b> <b>+</b>	1. kurz (< 1 s) 2. beliebig
Unterstützung erhöhen	<b>+</b>	kurz (< 1 s)
Unterstützung verringern	<b>-</b>	kurz (< 1 s)
Anzeige TRIP, TOTAL, RANGE, Unterstützungsmodi	<b>-</b>	mittel (1 - 2,5 s)
Fahrlicht einschalten	<b>+</b>	mittel (1 - 2,5 s)
Fahrlicht ausschalten	<b>+</b>	lang (> 2,5 s)
Fahrtstrecke zurücksetzen	<b>- +</b>	lang (> 2,5 s)
Kilometer auf Meilen umstellen	<b>-</b> 	1. halten 2. kurz (< 1 s)
Versionsstände abfragen	<b>- +</b> 	1. halten 2. kurz (< 1 s)
Bildschirm-Helligkeit einstellen	<b>- +</b>  <b>- oder +</b>	1. halten 2. kurz (< 1 s) 3. kurz (< 1 s)

Tabelle 38: Übersicht Aktionen am Bildschirm

### 6.13.2 Bildschirm einschalten

- ▶ Kurz den **Ein-Aus-Taster (Bildschirm)** drücken.
- ⇒ Das elektrische Antriebssystem ist eingeschaltet.

### 6.13.3 Bildschirm ausschalten

- ▶ Kurz den Ein-Aus-Taster (Bildschirm) drücken.
- ⇒ Das elektrische Antriebssystem ist ausgeschaltet.

## 6.14 Schiebehilfe nutzen



### Verletzung durch Pedale und Räder

Die Pedale und das Antriebsrad drehen sich bei der Nutzung der Schiebehilfe. Haben die Räder des Peelecs beim Benutzen der Schiebehilfe keinen Bodenkontakt (z. B. beim Hochtragen an einer Treppe oder beim Bedaden eines Fahrradträgers) besteht Verletzungsgefahr.

- ▶ Die Funktion Schiebehilfe ausschließlich beim Schieben des Fahrrads verwenden.
- ▶ Während der Verwendung der Schiebehilfe muss das Fahrrad mit beiden Händen sicher geführt werden.
- ▶ Genug Bewegungsfreiraum für die Pedale einplanen.

Die Schiebehilfe unterstützt den Fahrer beim Schieben des Fahrrads. Die Geschwindigkeit kann dabei maximal 6 km/h betragen.

Die Schiebehilfe kann im Unterstützungslevel OFF nicht aktiviert werden.

- ✓ Die Durchzugskraft der Schiebehilfe und deren Geschwindigkeit lassen sich durch die Wahl des Gangs beeinflussen. Zur Schonung des Antriebs empfiehlt sich bergauf der erste Gang.
  - ✓ Der Unterstützungsgrad OFF darf nicht gewählt sein.
- 1 Kurz (< 1 s) auf den **Schiebehilfe-Taster** drücken, um die Schiebehilfe zu aktivieren.
  - 2 Innerhalb von 3 Sekunden den **Plus-Taster** drücken und gedrückt halten, um die Schiebehilfe einzuschalten.
  - 3 Den **Plus-Taster** loslassen, um die Schiebehilfe abzuschalten.
- ⇒ Die Schiebehilfe schaltet sich automatisch ab, sobald die Räder des Fahrrads blockiert werden oder die Geschwindigkeit 6 km/h überschreitet.

## 6.14.1 Fahrlicht nutzen

- ✓ Um das *Fahrlicht* einzuschalten, muss das Antriebssystem eingeschaltet sein.
- ▶ Den **Plus-Taster** mittellang (1 - 2,5 s) drücken.
  - ⇒ Das *Fahrlicht* ist eingeschaltet. Das *Fahrlicht-Symbol* wird angezeigt.
- ▶ Den **Plus-Taster** lang (> 2,5 s) drücken.
  - ⇒ Das Fahrlicht ist ausgeschaltet. Das *Fahrlicht-Symbol* wird nicht angezeigt.

## 6.14.2 Unterstützungsgrad wählen

- ▶ Den **Plus-Taster** kurz (< 1 s) drücken, um den Unterstützungsgrad zu erhöhen.
- ▶ Den **Minus-Taster** kurz (< 1 s) drücken, um den Unterstützungsgrad zu verringern.

## 6.14.3 Reiseinformationen

Die angezeigte *Reiseinformation* kann geändert werden und zum Teil zurückgesetzt werden.

### 6.14.3.1 Reiseinformationen wechseln

- ▶ Auf den **Minus-Taster** mittellang (1 - 2,5 s) drücken.
  - ⇒ Abwechselnd werden die Reiseinformationen Fahrstrecke (TRIP), gesamten zurückgelegten Entfernung (TOTAL), Reichweite (RANGE), und der genutzte Unterstützungsmodi auf dem Bildschirm angezeigt.

### 6.14.3.2 Fahrstrecke zurücksetzen

- 1 Die Reiseinformation TRIP auswählen.
- 2 Den **Plus-Taster** und **Minus-Taster** gleichzeitig lang (> 2,5 s) drücken.
  - ⇒ Auf dem Bildschirm wird RESET angezeigt.
- 3 Wird weiter gemeinsam der **Plus-Taster** und **Minus-Taster** gerückt, wird die Fahrtstrecke auf 0 gesetzt.

### 6.14.3.3 Reichweite zurücksetzen

- 1 Die Reiseinformation RANGE auswählen.
  - 2 Den **Plus-Taster** und **Minus-Taster** gleichzeitig lang (> 2,5 s) drücken.
- ⇒ Auf dem Bildschirm wird RESET angezeigt.
- 3 Wird weiter gemeinsam der **Plus-Taster** und **Minus-Taster** gerückt, wird die Reichweite auf 0 gesetzt.

### 6.14.3.4 Einheit Tachometer ändern

Sie können die angezeigten Werte von Kilometer auf Meilen umstellen,

- 1 Den **Minus-Taster** gedrückt halten.
  - 2 Kurz (< 1 s) den **Ein-Aus-Taster (Bildschirm)** drücken.
- ⇒ Alle Werte werden von Kilometer auf Meilen geändert.

### 6.14.3.5 Versionsstände und Typennummern anzeigen

Zu Wartungszwecken können die Versionsstände der Teilsysteme und deren Typennummern abgefragt werden, sofern die Teilsysteme diese Informationen weitergeben (abhängig vom Teilsystem).

- ✓ Das Antriebssystem muss ausgeschaltet sein.
- 1 Den **Plus-Taster** und **Minus-Taster** gleichzeitig gedrückt halten.
  - 2 Kurz (< 1 s) den **Ein-Aus-Taster (Bildschirm)** drücken.
- ⇒ Der Versionstand bzw. die Typennummer werden als Laufschrift angezeigt.

### 6.14.3.6 Bildschirm-Helligkeit einstellen

- ✓ Der Bildschirm muss ausgeschaltet sein.
- 1 Den **Plus-Taster** und **Minus-Taster** gleichzeitig gedrückt halten.
  - 2 Kurz (< 1 s) den **Ein-Aus-Taster (Bildschirm)** drücken.
  - 3 Mit dem **Plus-Taster** oder **Minus-Taster** die Bildschirm-Helligkeit so einstellen, dass alle Striften und Ikonen angemessen wahrgenommen werden.

### 6.14.4 USB-Anschluss nutzen

#### Hinweis

Die USB-Buchse ist dem Anschluss von Diagnosesystemen vorbehalten. Der USB-Anschluss muss mit der Schutzkappe immer komplett verschlossen sein.

Eindringende Feuchtigkeit durch den USB-Anschluss kann im Bildschirm einen Kurzschluss auslösen.

- ▶ Die Position der Gummiabdeckung des USB-Anschlusses regelmäßig prüfen und gegebenenfalls korrigieren.

### 6.14.5 Batterie wechseln

- ✓ Wenn der Bordcomputer LOW BAT auf der Anzeige anzeigt, ist die Batterie leer und muss gewechselt werden. .

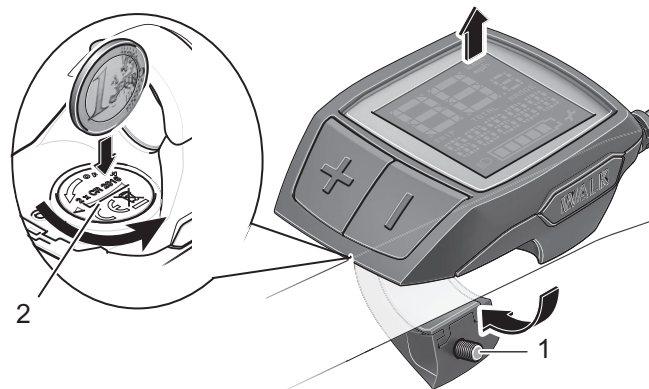


Abbildung 103: Bildschirm mit Befestigungsschraube (1) und Batteriefachdeckel (2)

- 1 Den Bildschirm vom Lenker abnehmen, indem die Befestigungsschraube (1) des Bildschirms herausgedreht wird.
- 2 Den Batteriefachdeckel (2) mit einer passenden Münze öffnen.
- 3 Die verbrauchte Batterie entnehmen.
- 4 Eine neue Bildschirm-Batterien vom Typ CR 2016 einsetzen. Die von Bosch empfohlenen Batterien können Sie bei Ihrem Fachhändler erhalten. Beim Einsetzen der Bildschirm-Batterie auf die richtige Polung achten.
- 5 Das Batteriefach wieder verschließen und den Bordcomputer mit der Befestigungsschraube (1) am Lenker befestigen.

## 6.15 Bremse

### **WARNUNG**

#### Sturz durch Bremsversagen

Öl oder Schmiermittel auf der Brems Scheibe einer Scheibenbremse bzw. auf der Felge einer Felgenbremse können zu einem totalen Ausfall der Bremse führen. Dies kann einen Sturz mit starken Verletzungen zur Folge haben.

- ▶ Niemals Öl oder Schmiermittel in Kontakt mit der Brems Scheibe bzw. den Bremsbelägen und der Felge kommen lassen
- ▶ Sind die Bremsbeläge mit Öl oder Schmiermittel in Kontakt gekommen, an einen Händler oder eine Werkstatt wenden zur Reinigung bzw. zum Austausch der Komponenten.

Bei langer, kontinuierlicher Betätigung der Bremse (z. B. einer langen Bergabfahrt), kann sich das Öl im Bremssystem erhitzen. Hierdurch kann eine Dampfblase gebildet werden. Dies führt zu einer Expansion von eventuell im Bremssystem enthaltendem Wasser oder Luftblasen. Hierdurch kann sich der Hebelweg plötzlich vergrößern. Ein Sturz mit starken Verletzungen kann die Folge sein.

- ▶ Bei längeren Bergabfahrten regelmäßig die Bremse lösen.

#### Amputation durch rotierende Brems Scheibe

Die Brems Scheibe der Scheibenbremse ist so scharf, dass sie schwerwiegende Verletzungen von Finger verursacht, wenn diese in die Öffnungen der Brems Scheibe geraten.

- ▶ Finger immer von rotierenden Brems Scheiben fernhalten.

### **VORSICHT**

#### Verbrennungen durch heißgelaufene Bremse

Die Bremsen können im Betrieb sehr heiß werden. Bei Berührung kann es zu einer Verbrennung oder einem Brand kommen.

- ▶ Niemals die Komponenten der Bremse direkt nach der Fahrt berühren.

### **VORSICHT**

#### Sturz durch Nässe

Auf nassen Straßen können die *Reifen* ins Rutschen kommen. Ebenfalls muss bei Nässe mit einem verlängerten Bremsweg gerechnet werden. Das Bremsgefühl weicht vom gewohnten Gefühl ab. Hierdurch kann es zu einem Kontrollverlust oder Sturz kommen, die Verletzungen zur Folge haben können.

- ▶ Langsam fahren und frühzeitig bremsen.

#### Sturz durch Fehlanwendung

Eine unsachgemäße Handhabung der Bremse kann zu Kontrollverlust oder Stürzen führen, die Verletzungen zur Folge haben können.

- ▶ Das Körpergewicht so weit wie möglich nach Hinten und unten verlagern.
- ▶ Bremsen und Notbremsungen üben, bevor das Pedelec im öffentlichen Raum verwendet wird.
- ▶ Niemals das Pedelec nutzen, wenn beim drücken des Bremsgriffs keine Widerstand zu spüren ist. Einen Fachhändler aussuchen.

#### Sturz nach Reinigung oder Lagerung

Das Bremssystem ist nicht für eine Verwendung bei einem auf den Kopf gestellten oder hingelegten Pedelec konzipiert. Hierdurch funktioniert die Bremse unter Umständen nicht korrekt. Es kann es zu einem Sturz kommen, die Verletzungen zur Folge haben kann.

- ▶ Wird das Pedelec auf den Kopf gestellt oder hingelegt, vor der Fahrt die Bremse einige Male betätigen, um so eine normale Funktionsweise der Bremsen zu gewährleisten.
- ▶ Niemals das Pedelec nutzen, wenn die Bremse nicht ordnungsgemäß funktioniert. Einen Fachhändler aussuchen.

Bei der Fahrt wird die Antriebskraft des Motors abgeschaltet, sobald der Fahrer nicht mehr in die Pedale tritt. Beim Bremsen schaltet sich das Antriebssystem nicht ab.

- ▶ Um ein optimales Bremsergebnis zu haben, beim Bremsen nicht in die Pedale treten.



### 6.15.1 Bremshebel nutzen

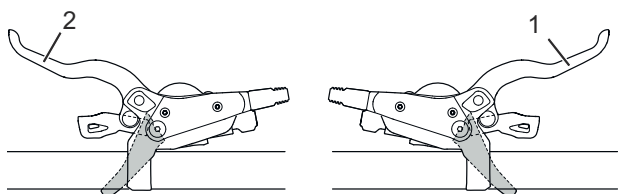


Abbildung 104: Bremshebel Hinten (1) und vorne (2), Beispiel Shimano Bremse

- ▶ Den linken *Bremshebel* für die Betätigung der *Vorderrad-Bremse* ziehen.
- ▶ Den rechten *Bremshebel* für die Betätigung der *Hinterradbremse* ziehen.

### 6.15.2 Rücktrittbremse nutzen

Gilt nur für Pedelecs mit dieser Ausstattung

- 1 Die Pedale ein Stück über die 3-Uhr- bzw. 9-Uhr-Position treten.
- 2 Die Pedale entgegen der *Fahrtrichtung* treten, bis die gewünschte Geschwindigkeit erreicht ist.

### 6.15.3 ABS nutzen

Gilt nur für Pedelecs mit dieser Ausstattung



#### Unfall in Kurven und rutschigem Untergrund

Beim Bremsen mit ABS in Kurven besteht grundsätzlich eine erhöhte Sturzgefahr. Auf rutschigem Untergrund kommen die Reifen leichter ins Rutschen. Es gibt eine erhöhte Sturzgefahr mit starken Verletzungen zur Folge.

- ▶ Die Fahrweise den jeweiligen Umgebungsbedingungen und persönlichen Fahrkönnen anpassen

#### Unfall durch verlängerten Bremsweg

Das ABS unterdrückt eine Blockade des Vorderrads. Dies kann manchmal zu einer Verlängerung des Bremswegs führen. Ein Unfall mit starken Verletzungen kann die Folge sein.

- ▶ Die Fahrweise den jeweiligen Umgebungsbedingungen und persönlichen Fahrkönnen anpassen
- ▶ Niemals zu einer leichtfertigeren Fahrweise verleiten lassen.



#### Unfall durch ABS Ausfall

Leuchtet die ABS-Kontrollleuchte, ist die ABS-Funktion nicht aktiv.

- ▶ Die Fahrweise auf die Situation anpassen. In extremen Fahrsituationen kann es vorkommen, dass das ABS nicht bis zum Stillstand des Rades regeln kann. Dies kann einen Sturz mit starken Verletzungen zur Folge haben.
- ▶ Kurzzeitig die Vorderrad-Bremse lösen. Hierdurch kann erneut mit ABS-Funktion gebremst werden.
- ▶ Die Fahrweise den jeweiligen Umgebungsbedingungen und persönlichen Fahrkönnen anpassen.

Eine ABS-Fehlfunktion kann nicht angezeigt werden, wenn die ABS-Kontrollleuchte defekt ist.

- ▶ Bei Starten des elektrischen Antriebssystems überprüfen, dass die ABS-Kontrollleuchte aufleuchtet. Ansonsten liegt ein Defekt der Kontrollleuchte vor.

#### Unfall durch Luft im hydraulischen System

Durch Luft im Bremssystem kann weniger Bremsdruck aufgebaut werden - besonders nach einem ABS-Eingriff. Dies kann einen Unfall mit starken Verletzungen zur Folge haben.

- ▶ Vor jeder Fahrt durch Anziehen der Bremse prüfen, ob ein deutlich spürbarer Druckpunkt vorhanden ist und ob der Abstand des Bremshebels zum Lenkergriff ausreicht (ca. 1/3 des Bremshebelwegs).
- ▶ Im Zweifelsfall die Hebelwegverstellung auf die maximal mögliche Position stellen.
- ▶ Ist Luft im Bremssystem, Fachhändler kontaktieren.

#### Unfall durch Manipulation

Manipulierte oder falsche ABS-Komponenten beeinträchtigen die ABS-Funktion. Ein Sturz mit starken Verletzungen kann die Folge sein.

- ▶ Defekte Bauteile nur gegen Originalteile austauschen.
- ▶ Für Wartungsarbeiten und Reparaturen kontaktieren Sie den Fachhändler.




**VORSICHT**
**Bauteilschaden und Quetschgefahr**

Zwischen der ABS-Stuereinheit und dem Rahmen ist Platz. Bei z. B. Lenker-Volleinschlag Bewegungen können Bauteile bzw. Körperteile gequetscht werden. Dies kann Verletzungen oder Bauteilschäden zur Folge haben.

- ▶ Keine Bauteile wie Bremsleitungen, Kabelstränge und Körperteile zwischen ABS-Stuereinheit und Rahmen einklammen.
- ▶ Bei Zubehör am Lenker darauf achten, dass die Lenkung aus der Mittellage nach jeder Seite um mindestens 60° frei beweglich sein muss. Ein Quetschen von Fingern kann bei einem Freiraum von 25 mm verhindert werden. Gegebenenfalls sind Lenkbegrenzer zu einzusetzen.

**Hinweis**

Die ABS-Kontrollleuchte kann aufleuchten, wenn bei extremen Fahrsituationen die Drehzahlen von Vorderrad und Hinterrad stark voneinander abweichen, z. B. Fahren auf dem Hinterrad oder wenn sich das Rad ungewöhnlich lange ohne Bodenkontakt (Montagegeständer) dreht. Dabei wird das ABS ausgeschaltet.

- ▶ Um das ABS wieder zu aktivieren, Pedelec anhalten und neu starten (Aus- und wieder Einschalten).

**6.15.3.1 Während der Fahrt**

Die ABS-Kontrollleuchte muss nach dem Starten des Systems aufleuchten und muss nach dem Anfahren bei ca. 5 km/h erlöschen. Leuchtet die ABS-Kontrollleuchte nach dem Start des elektischen Antriebssystems nicht auf, so ist das ABS defekt und der Fahrer wird zusätzlich durch Anzeige eines Fehlercodes auf dem Bildschirm darauf hingewiesen. Wenn die Kontrollleuchte nach dem Anfahren nicht erlischt oder während der Fahrt aufleuchtet, signalisiert dies einen Fehler im ABS. Das ABS ist dann nicht mehr aktiv.

Die Bremsanlage selbst bleibt funktionsfähig, lediglich die ABS-Regelung entfällt. Bei leuchtender ABS-Kontrollleuchte ist die ABS-Funktion nicht aktiv.

- ▶ Die Fahrweise den jeweiligen Umgebungsbedingungen und persönlichen Fahrkönnen anpassen
- ▶ Immer bedenken, dass das ABS den Bremsweg verlängern kann.
- ▶ Auf rutschigem Untergrund die Geschwindigkeit drosseln. Frühzeitig und dosiert bremsen. .

## 6.16 Federung und Dämpfung

### 6.16.1 Druckstufendämpfer der Federgabel

Der Druckstufendämpfer ermöglicht es, schnelle Anpassungen vorzunehmen, um das Federverhalten der Gabel bei Veränderungen des Geländes anzupassen. Er ist für Einstellungen während der Fahrt vorgesehen. Der Druckstufendämpfer steuert die Hubgeschwindigkeit der Druckstufe, oder die Rate, mit welcher die Gabel bei langsamen Stößen einfedert. Der Druckstufendämpfer beeinflusst das Abfedern von Unebenheiten und dessen Effizienz bei Gewichtsverlagerungen des Fahrers, Übergängen, Kurvenfahrten,

gleichmäßigen Stößen durch Unebenheiten und beim Bremsen.

Bei optimaler Einstellung wirkt die Gabel in hügeligem Gelände dem Einfedern entgegen, verbleibt höher in ihrem Federweg und unterstützt den Fahrer dabei, die Geschwindigkeit beim Befahren des hügeligen Abschnitts des Geländes beizubehalten. Beim Auftreffen auf die Unebenheit federt die Gabel schnell und ungehindert ein und federt die Unebenheit ab. Die Traktion bleibt erhalten (blaue Linie)..

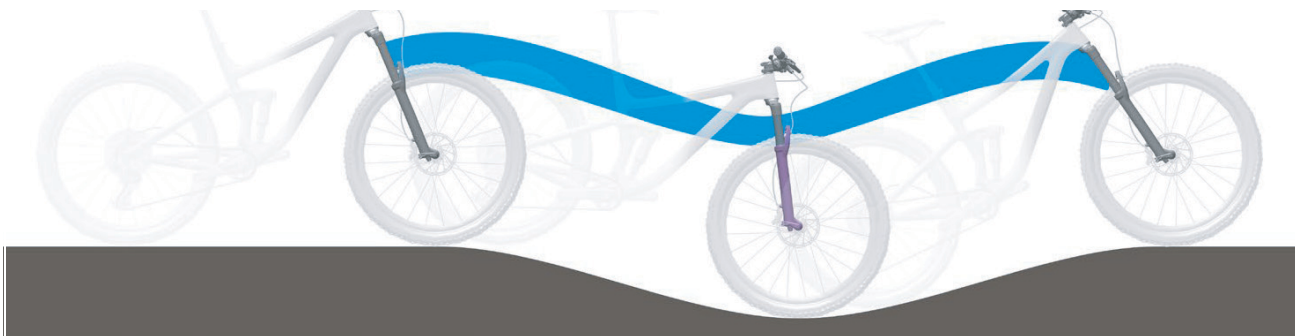


Abbildung 105: Optimales Fahrverhalten im hügeligen Gelände

#### Hart eingestellter Druckstufendämpfer

- Bewirkt, dass sich die Federgabel höher im Federweg bewegt. Dies erleichtert es dem Fahrer bei Fahrten über gleichmäßig hügeliges Gelände und durch Kurven, die Effizienz zu verbessern und den Schwung beizubehalten.
- Das Einfedern fühlt sich bei holprigerem Gelände eventuell etwas härter an.

#### Weich eingestellter Druckstufendämpfer

- Bewirkt, dass die Gabel schnell und problemlos einfedert. Dies erleichtert es dem Fahrer eventuell bei Fahrten über holprigeres Gelände, Schwung und Geschwindigkeit beizubehalten.
- Das Einfedern fühlt sich bei holprigerem Gelände eventuell etwas weniger hart an.



Abbildung 106: Optimales Fahrverhalten bei Unebenheiten

Bei optimaler Einstellung federt die Gabel beim Auftreffen auf Unebenheiten schnell und ungehindert ein und federt die Unebenheit ab. Die Traktion bleibt erhalten (blaue Linie). Die Gabel

reagiert schnell auf den Stoß. Lenkkopf und Lenker steigen beim Abfedern der Unebenheit leicht an (grüne Linie).

## Schwelle

Die Schwelle der Dämpfung verhindert ein Einfedern, bis eine mittlere Stoß- oder Abwärtskraft auftritt. Der Schwellenmodus erhöht die Effizienz des Antriebs in ebenem Gelände.

Die Schwelleneinstellung kann verwendet werden, um die Tritteffizienz in flachem, hügeligem, ebenem oder leicht holprigem Gelände zu verbessern. Im Schwellenmodus führen höhere Geschwindigkeiten des Pedelecs beim Auftreffen auf eine Unebenheit zu höheren Aufprallkräften, wodurch die Gabel einfedert und die Unebenheit abgefedert wird.

## Schwelle der Gabel

- Wenn sich der Druckstufendämpfer in der offenen Position (am Anschlag gegen den Uhrzeigersinn) befindet, federt die Federgabel schnell und ungehindert durch ihren gesamten Federweg ein, wenn eine Stoß- oder Abwärtskraft auftritt.
- Wenn sich der Druckstufendämpfer in der Schwellenposition befindet, wirkt die Federgabel einem Einfedern entgegen, bis eine mittlere Stoß- oder Abwärtskraft auftritt.
- Wenn sich der Druckstufendämpfer in der gesperrten Position (am Anschlag im Uhrzeigersinn) befindet, wirkt die Federgabel einem Einfedern in ihren Federweg entgegen, bis eine starke Stoß- oder Abwärtskraft auftritt.

## Schwelle des Hinterbau-Dämpfers

- Wenn sich der Druckstufendämpfer in der offenen Position befindet, federt der Hinterbau-Dämpfer schnell und ungehindert durch seinen gesamten Federweg ein.
- Wenn sich der der Druckstufendämpfer in der Schwellenposition befindet, wirkt der Hinterbau-Dämpfer einem Einfedern entgegen, bis eine mittlere Stoß- oder Abwärtskraft auftritt.
- Wenn sich der Einsteller in der gesperrten Position befindet, wirkt der Hinterbau-Dämpfer einem Einfedern in seinen Federweg entgegen, bis eine starke Stoß- oder Abwärtskraft auftritt.

## 6.16.1.1 Suntour Druckstufendämpfer einstellen

Gilt nur für Pedelecs mit dieser Ausstattung

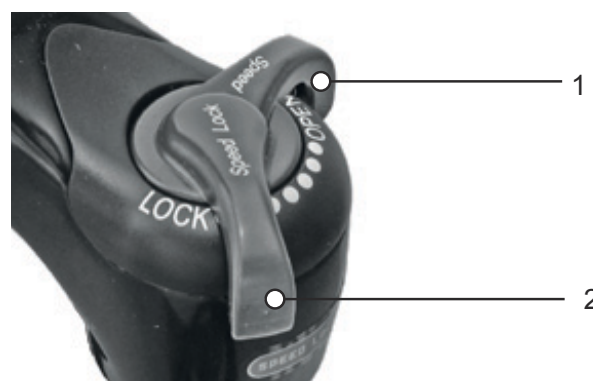


Abbildung 107: Suntour-Druckstufendämpfer in offener (1) und geschlossener (2) Position

- ▶ In der Position OPEN ist der Druckstufendämpfer geöffnet.
- ▶ Die Position LOCK ist die der Druckstufendämpfer gesperrt.
- ▶ Die Positionen zwischen OPEN und LOCK ermöglichen die Feinabstimmung der Druckstufen-Dämpfung. Es wird empfohlen den Druckstufen-Einsteller zunächst auf die Position OPEN einzustellen.

## 6.16.1.2 RockShox Druckstufendämpfer einstellen

Gilt nur für Pedelecs mit dieser Ausstattung

- ▶ Um die Dämpfung des Druckstufendämpfers zu erhöhen (hart), den Druckstufeneinstellring im Uhrzeigersinn drehen.



Abbildung 108: Druckstufeneinsteller härter einstellen

- ▶ Um die Dämpfung des Druckstufendämpfers zu verringern (weich), den Druckstufeneinstellring gegen den Uhrzeigersinn drehen.

- ▶ Um die Schwellenfunktion zu aktivieren, den Druckstufeneinsteller in die Schwellenposition drehen.



Abbildung 109: Druckstufeneinsteller weicher einstellen

### 6.16.1.3 RockShox Schwelle Hinterbaudämpfer einstellen

Gilt nur für Pedelecs mit dieser Ausstattung

- ▶ Um die Schwellenfunktion zu aktivieren, den **Hebel der Schwelle** in die Schwellenposition (2) stellen.
- ▶ Damit der Dämpfer schnell und ungehindert federt, den **Hebel der Schwelle** auf die offene Position (1) stellen.

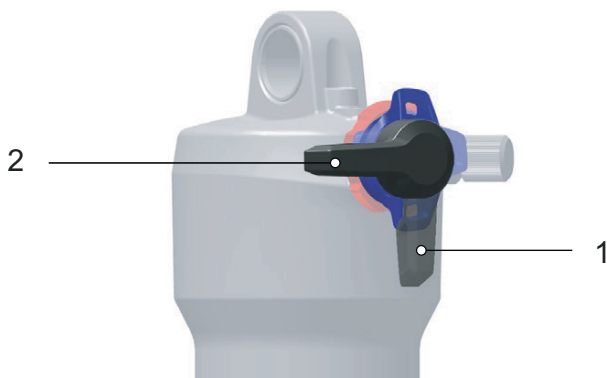


Abbildung 110: Offenen Position (1) und Schwellenposition (2) des Hebels

## 6.17 Gangschaltung

Die Wahl des passenden Gangs ist Voraussetzung für körperschonendes Fahren und die einwandfreie Funktion des elektrischen Antriebssystems. Die optimale Trittfrequenz liegt zwischen 70 und 80 Umdrehungen pro Minute.

- ▶ Während des Schaltvorganges das Treten kurz unterbrechen. Dadurch wird das Schalten erleichtert und die Abnutzung des Antriebsstranges reduziert.

### 6.17.1 Kettenschaltung nutzen

Gilt nur für Pedelecs mit dieser Ausstattung

Durch die Wahl des richtigen Ganges kann bei gleichem Krafteinsatz die Geschwindigkeit und die Reichweite erhöht werden. Kettenschaltung nutzen.

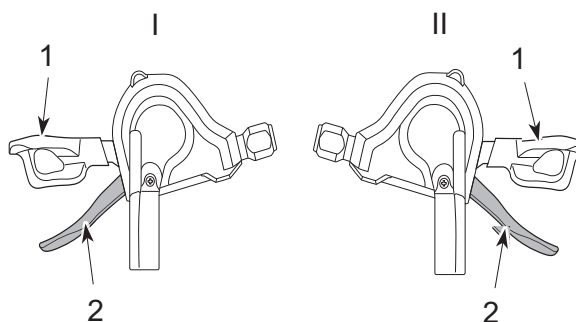


Abbildung 111: Runter-Schalthebel (1) und Hoch-Schalthebel (2) der linken (I) und rechten (II) Schaltung

- ▶ Mit den *Schalthebeln* den passenden Gang einlegen.
- ⇒ Die Gangschaltung wechselt den Gang.
- ⇒ Der Schalthebel kehrt in seine Ausgangsposition zurück.
- ▶ Blockieren die Schaltvorgänge, das Schaltwerk reinigen und schmieren.

### 6.17.2 Nabenschaltung nutzen

Gilt nur für Pedelecs mit dieser Ausstattung

**VORSICHT**

#### Sturz durch Fehlanwendung

Wird während des Schaltvorgangs zuviel Druck auf die Pedale ausgeübt und der Schalthebel betätigt oder werden mehrere Gänge auf einmal geschaltet, können die Füße von den Pedalen abrutschen. Ein Sturz oder Überschlag mit Verletzungen kann die Folge sein.

Das Schalten mehrerer Gänge auf einen kleinen Gang kann dazu führen, dass die Außenhülle des Drehgriffschalters springt. Dies hat keine Beeinträchtigung der Funktionstüchtigkeit des Drehgriffschalters zur Folge, da die äußere Führung nach dem Schaltvorgang wieder in ihre ursprüngliche Position zurückkehrt.

- ▶ Beim Schalten wenig Kraft auf die Pedale ausüben.
- ▶ Niemals mehr als einen Gang schalten.

#### Hinweis

Die innere Nabe ist nicht vollständig wasserdicht. Dringt Wasser in die Nabe ein, kann sie rosten und hierdurch die Schaltfunktion nicht mehr ausführen.

- ▶ Niemals das Pedelec an Orten nutzen, wo Wasser in die Nabe eindringen kann.

In seltenen Fällen sind aus dem Schaltwerk im Inneren der Nabe nach dem Schalten Geräusche zu vernehmen, die in Zusammenhang mit dem normalen Schaltvorgang stehen.

- ▶ Niemals Nabe selber demontieren. Kontaktieren Sie Ihren Fachhändler.

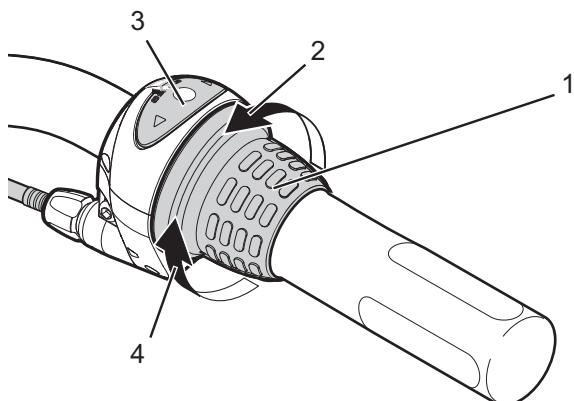


Abbildung 112: Beispiel Nutzung Shimano Nexus Schaltung

- ▶ Den Drehgriffschalter (1) nach Hinten drehen zum Hochschalten (4).
- ▶ Den Drehgriffschalter (1) nach vorne drehen zum Runterschalten (3).
- ⇒ Die Gangschaltung wechselt den Gang.
- ⇒ Die Anzeige (2) zeigt den gewechselten Gang an.

### 6.17.3 eShift nutzen

**Gilt nur für Pedelecs mit dieser Ausstattung**

Unter eShift versteht man die Einbindung von elektronischen Schaltsystemen in das elektrische Antriebssystem.

#### 6.17.3.1 eShift mit Shimano-DI2-Automatik-Nabenschaltungen

**Gilt nur für Pedelecs mit dieser Ausstattung**

Die automatische Shimano-DI2-Nabenschaltung kann in einem manuellen Modus oder einem automatischen Modus betreiben werden. Im manuellen Modus schalten die Gänge über den Schalthebel. Im automatischen Modus schaltet das Schaltsystem eigenständig in Abhängigkeit von der Geschwindigkeit, der Trittkraft auf die Pedale und der Trittfrequenz. Der Wechsel vom automatischen Modus in den manuellen Modus (abhängig vom eingesetzten Schalthebel) ist in der Anleitung des Bildschirms beschrieben. Wird der Schalthebel im automatischen Modus verwendet, schaltet das Schaltsystem in den nächstgelegenen Gang. Das Schaltsystem bleibt dabei im automatischen Modus. Manuelle Schaltvorgänge im Automatikmodus beeinflussen langfristig das Umschaltverhalten des Schaltsystems und passen die Schaltvorgänge dem Fahrverhalten an. Wird das System bei

einem ungefahrenen Neurad zum ersten Mal eingeschaltet, erfolgt zunächst das Einlernen der Gänge. Dafür schaltet die Automatik während der ersten Fahrt in den höchsten/schwersten Gang und schaltet alle Gänge einmal durch. Bei jedem Gangwechsel wird der eingelegte Gang kurzzeitig auf dem Bildschirm eingeblendet.

Da der Motor den Schaltvorgang erkennt und deshalb die Motorunterstützung kurzzeitig reduziert, ist ein Schalten unter Last oder am Berg jederzeit möglich. Wenn das Pedelec aus einer Geschwindigkeit von mehr als 10 km/h zum Stillstand gebracht wird, kann das System automatisch auf einen eingestellten ANFAHRGANG zurückschalten.

- ▶ Bei Bedarf den ANFAHRGANG in der Systemeinstellung einstellen.

#### 6.17.3.2 eShift mit manueller Shimano-DI2-Nabenschaltungen

**Gilt nur für Pedelecs mit dieser Ausstattung**

Bei jedem Gangwechsel wird der eingelegte Gang kurzzeitig auf dem Bildschirm eingeblendet.

Da der Motor den Schaltvorgang erkennt und deshalb die Motorunterstützung kurzzeitig reduziert, ist ein Schalten unter Last oder am Berg jederzeit möglich.

Wenn das Pedelec aus einer Geschwindigkeit von mehr als 10 km/h zum Stillstand gebracht wird, kann das System automatisch auf einen eingestellten ANFAHRGANG zurückschalten.

- ▶ Bei Bedarf den ANFAHRGANG in der Systemeinstellung einstellen.

#### 6.17.3.3 eShift mit Shimano-DI2-Automatik-Nabenschaltungen

**Gilt nur für Pedelecs mit dieser Ausstattung**

Da der Motor den Schaltvorgang erkennt und deshalb die Motorunterstützung kurzzeitig reduziert, ist ein Schalten unter Last oder am Berg jederzeit möglich.

- ⇒ Bei jedem Gangwechsel wird der eingelegte Gang kurzzeitig auf dem Bildschirm eingeblendet.



## 6.18 Pedelec parken

### Hinweis

Durch Hitze oder direkte Sonneneinstrahlung kann der *Reifenfülldruck* über den zulässigen Maximaldruck ansteigen. Hierdurch kann der *Reifen* zerstört werden.

- ▶ Niemals Pedelec in der Sonne parken.
- ▶ An heißen Tagen regelmäßig den *Reifenfülldruck* kontrollieren und bei Bedarf regulieren.

---

Aufgrund der offenen Bauweise kann eindringende Feuchtigkeit bei frostigen Temperaturen einzelne Funktionen stören.

- ▶ Pedelec immer trocken und frostfrei halten.
- ▶ Wenn das Pedelec bei Temperaturen unter 3 °C betrieben wird, muss zuvor der Fachhändler eine Inspektion durchführen und die Benutzung im Winter vorbereiten.

---

Unter dem hohen Gewicht des Pedelecs kann der Seitenständer in weichen Untergrund einsinken. Das Pedelec kann kippen und umfallen.

- ▶ Das Pedelec nur auf ebenen und festem Untergrund parken.

- 
- 1 Das Antriebssystem ausschalten (siehe Kapitel 6.12.2).
  - 2 Nach dem Absteigen, den Seitenständer mit dem Fuß vor dem Hinstellen vollständig runterklappen. Auf einen sicheren Stand achten.
  - 3 Pedelec vorsichtig abstellen und die Standfestigkeit prüfen.
  - 4 Federgabel und Pedale reinigen (siehe Kapitel 7.1.)
  - 5 Wird das Pedelec außen geparkt, den Sattel mit einem Sattelüberzug abdecken.
  - 6 Das Pedelec mit einem Fahrradschloss abschließen.
  - 7 Als Diebstahlschutz den Akku (siehe Kapitel 6.11.1.1, 6.11.2.1 oder 6.11.3.1) und bei Bedarf das Handy (siehe Kapitel 6.6.4) entfernen.



## 7 Reinigen und Pflegen

### Checkliste Reinigung

<input type="checkbox"/>	Pedal reinigen	nach jeder Fahrt
<input type="checkbox"/>	Federgabel und ggf. Hinterbau-Dämpfer reinigen	nach jeder Fahrt
<input type="checkbox"/>	Akku reinigen	monatlich
<input type="checkbox"/>	Kette (hauptsächlich asphaltierte Straße)	alle 250 - 300 km
<input type="checkbox"/>	Grundreinigung und Konservierung aller Bauteile	mindestens halbjährlich
<input type="checkbox"/>	Ladegerät reinigen	mindestens halbjährlich
<input type="checkbox"/>	Höhenverstellbare Sattelstütze reinigen und schmieren	halbjährlich

### Checkliste Instandhalten

<input type="checkbox"/>	Position USB-Gummiabdeckung prüfen	vor jeder Fahrt
<input type="checkbox"/>	Verschleiß der Reifen prüfen	wöchentlich
<input type="checkbox"/>	Verschleiß der Felgen prüfen	wöchentlich
<input type="checkbox"/>	Reifendruck prüfen	wöchentlich
<input type="checkbox"/>	Verschleiß der Bremsen prüfen	monatlich
<input type="checkbox"/>	Elektrische Leitungen und Bowdenzüge auf Beschädigungen und Funktionalität prüfen	monatlich
<input type="checkbox"/>	Kettenspannung prüfen	monatlich
<input type="checkbox"/>	Spannung der Speichen prüfen	vierteljährlich
<input type="checkbox"/>	Einstellung Gangschaltung prüfen	vierteljährlich
<input type="checkbox"/>	Federgabel und ggf. Hinterbau-Dämpfer auf Funktion und Verschleiß prüfen	vierteljährlich
<input type="checkbox"/>	Verschleiß der Bremsscheiben prüfen	mindestens halbjährlich



### Sturz und Fallen bei unbeabsichtigter Aktivierung

Bei unbeabsichtigter Aktivierung des Antriebssystems besteht Verletzungsgefahr.

- ▶ Akku vor der Reinigung entnehmen.

Die Pflegemaßnahmen müssen regelmäßig durchgeführt werden. Im Zweifel kontaktieren Sie Ihren Fachhändler.

## 7.1 Reinigung nach jeder Fahrt

### Benötigte Werkzeuge und Reinigungsmittel:

- Tuch
- Luftpumpe
- Bürste
- Wasser
- Spülmittel
- Eimer

### 7.1.1 Federgabel reinigen

- ▶ Mit einem feuchten Tuch Schmutz und Ablagerungen von den Standrohren und den Abstreifdichtungen entfernen.
- ▶ Die Standrohre auf Beulen, Kratzer, Verfärbungen oder auslaufendes Öl überprüfen.
- ▶ Den Luftdruck überprüfen.
- ▶ Die Staubdichtungen und Standrohre schmieren.

### 7.1.2 Hinterbau-Dämpfer reinigen

- ▶ Mit einem feuchten Tuch Schmutz und Ablagerungen vom Dämpferkörper entfernen.
- ▶ Hinterbau-Dämpfer auf Beulen, Kratzer, Verfärbungen oder auslaufendes Öl überprüfen.

### 7.1.3 Pedale reinigen

- ▶ Nach Schmutz- und Regenfahrten mit einer Bürste und Seifenwasser reinigen.
- ⇒ Nach der Reinigung die Pedale pflegen.

## 7.2 Grundreinigung



### Sturz durch Bremsversagen

Nach der Reinigung, Pflege oder Reparatur kann die Bremswirkung vorübergehend ungewöhnlich schwach sein. Ein Sturz mit Verletzungen kann die Folge sein.

- ▶ Niemals Pflegemittel oder Öle auf die Bremsscheiben bzw. Bremsbeläge, und die Bremsflächen der Felgen aufbringen.
- ▶ Nach Reinigung, Pflege oder Reparatur einige Probeprobungen durchführen.

### Hinweis

Bei der Verwendung eines Hochdruckreinigers kann Wasser ins Innere der Lager gelangen. Die dort vorhandenen Schmiermittel werden verdünnt, die Reibung erhöht und hierdurch auf Dauer die Lager zerstört.

- ▶ Niemals Pedelec mit einem Hochdruckreiniger reinigen.

Gefettete Teile, z. B. die Sattelstütze, der Lenker oder der Vorbau, können nicht mehr sicher geklemmt werden.

- ▶ Niemals auf Klemmbereiche Fette oder Öle aufbringen

### Benötigte Werkzeuge und Reinigungsmittel:

- Tücher
- Schwamm
- Luftpumpe
- Bürste
- Zahnbürste
- Pinsel
- Gießkanne
- Eimer
  
- Wasser
- Spülmittel
- Entfetter
- Schmiermittel
- Bremsreiniger oder Spiritus

- ✓ Vor der Grundreinigung den Akku entfernen.

## 7.2.1 Rahmen reinigen

- 1 Je nach Intensität und Hartnäckigkeit der Verschmutzung den Rahmen komplett mit Spülmittel einweichen.
- 2 Nach kurzer Einwirkzeit Dreck und Schlamm mit Schwamm, Bürste und Zahnbürsten entfernen.
- 3 Den Rahmen mit einer Gießkanne oder per Hand abspülen.
- 4 Nach der Reinigung den Rahmen pflegen.

## 7.2.2 Vorbau reinigen

- 1 Vorbau mit einem Tuch und Seifenwasser reinigen.
- 2 Nach der Reinigung den Vorbau pflegen.

## 7.2.3 Laufrad reinigen



### Sturz durch durchgebremste Felge

Eine durchgebremste Felge kann brechen und das Rad blockieren. Ein Sturz mit schweren Verletzungen kann die Folge sein.

Regelmäßig die *Abnutzung* der Felge überprüfen.

- 1 Während der Reinigung des Laufrads den Reifen, die Felge, die Speiche und Speichennippel auf mögliche Beschädigungen überprüfen.
- 2 Von innen nach außen mit einem Schwamm und einer Bürste die Nabe und die Speichen reinigen.
- 3 Mit einem Schwamm die Felge reinigen.

## 7.2.4 Antriebselemente reinigen

- 1 Die Kassette, die Kettenräder und den Umwerfer mit einem Entfetter einsprühen.
- 2 Nach einer kurzen Einweichzeit groben Schmutz mit einer Bürste entfernen.
- 3 Alle Teile mit Spülmittel und einer Zahnbürsten abwaschen.
- 4 Nach der Reinigung die Antriebselemente pflegen.

## 7.2.5 Hinterbau-Dämpfer reinigen

Gilt nur für Pedelecs mit dieser Ausstattung

- ▶ Hinterbau-Dämpfer mit einem Tuch und Seifenwasser reinigen.

## 7.2.6 Kette reinigen

### Hinweis

- ▶ Niemals aggressive (säurehaltige) Reiniger, Rostlöser oder Entfetter bei der Reinigung der Kette verwenden.
- ▶ Niemals Kettenreinigungsgeräte verwenden oder Kettenreinigungsbäder durchführen.

- 1 Eine Bürste leicht mit Spülmittel anfeuchten. Beide Seiten der Kette abbürsten.
- 2 Einen Tuch mit Seifenwasser anfeuchten. Den Tuch auf die Kette legen.
- 3 Mit leichtem Druck festhalten, während die Kette durch ein Drehen des Hinterrads langsam durch den Tuch läuft.
- 4 Ist die Kette noch immer verschmutzt, die Kette mit Schmiermittel reinigen.
- 5 Nach der Reinigung die Kette pflegen.

## 7.2.7 Akku reinigen



**VORSICHT**

### Brand und Explosion durch Wassereintritt

Der Akku ist nur gegen einfaches Spritzwasser geschützt. Eindringendes Wasser kann einen Kurzschluss auslösen. Der Akku kann sich selbst entzünden und explodieren.

- ▶ Niemals den Akku mit einem Hochdruckreiniger, Wasserstrahl oder Druckluft reinigen.
- ▶ Kontakte sauber und trocken halten.
- ▶ Niemals den Akku ins Wasser tauchen.
- ▶ Niemals Reinigungsmittel nutzen.
- ▶ Vor der Reinigung Akku vom Pedelec entfernen.

### Hinweis

- ▶ Niemals den Akku mit Lösungsmitteln ( z. B. Verdünnung, Alkohol, Öl oder Korrosionsschutz) oder Reinigungsmitteln reinigen.
- ▶ Die elektrischen Anschlüsse des Akkus mit einem trockenen Tuch oder Pinsel reinigen.
- ▶ Die Dekorseiten mit einem nebelfeuchten Tuch abwischen.

## 7.2.8 Bildschirm reinigen

### Hinweis

Dringt Wasser in den Bildschirm ein, wird er zerstört.

- ▶ Niemals Bildschirm ins Wasser tauchen.
- ▶ Niemals mit Hochdruckreiniger, Wasserstrahl oder Druckluft reinigen.
- ▶ Niemals Reinigungsmittel nutzen.
- ▶ Bildschirm vor der Reinigung vom Pedelec entfernen.
- ▶ Den Bildschirm vorsichtig mit einem feuchten, weichen Tuch reinigen.

## 7.2.9 Motor reinigen



**VORSICHT**

### Verbrennung durch heißen Motor

Durch die Nutzung kann der Kühler des Motors extrem heiß werden. Bei Kontakt kann eine Verbrennung entstehen.

- ▶ Vor der Reinigung den Motor abkühlen lassen.

**Hinweis**

Dringt Wasser in den Motorein, wird er zerstört.

- ▶ Niemals Motor ins Wasser tauchen.
- ▶ Niemals mit Hochdruckreiniger, Wasserstrahl oder Druckluft reinigen.
- ▶ Niemals Reinigungsmittel nutzen.

- ▶ Den Motor vorsichtig mit einem feuchten, weichen Tuch reinigen.

**7.2.10 Bremse reinigen****! WARNUNG****Bremsversagen durch Wassereintritt**

Die Dichtungen der Bremse halten hohen Drücken nicht stand. Beschädigte Bremsen können zu einem Bremsversagen und einem Unfall mit Verletzungen führen.

- ▶ Niemals das Pedelec mit einem Hochdruckreiniger oder Druckluft reinigen.
  - ▶ Mit einem Wasserschlauch vorsichtig umgehen. Niemals den Wasserstrahl direkt auf Dichtungsbereiche halten.
- 
- ▶ Bremse und Brems Scheiben mit Wasser, Spülmittel und Bürste reinigen.
  - ▶ Brems Scheiben mit Bremsreiniger oder Spiritus gründlich entfetten.

**7.3 Pflege****Benötigte Werkzeuge und Reinigungsmittel:**

- Tücher
- Zahnbürsten
- Spülmittel
- Rahmen Pflegeöl
- Silikon- oder Teflonöl
- säurefreies Schmierfett
- Gabelöl
- Kettenöl
- Entfetter
- Sprühöl
- Teflon-Spray

**7.3.1 Rahmen pflegen**

- ▶ Rahmen abtrocknen.
- ▶ Mit einem Pflegeöl einsprühen.
- ▶ Nach kurzer Einwirkzeit das Pflegeöl wieder abputzen.

**7.3.2 Vorbau pflegen**

- ▶ Das Vorbau-Schaftrohr und den Drehpunkt des Schnellspannhebels mit Silikon- oder Teflonöl einölen.
- ▶ Beim Speedlifer Twist zusätzlich den Entriegelungsbolzen über die Nut im Speedlifer-Körper einölen.
- ▶ Um die Bedienkraft des Schnellspannhebels zu reduzieren, etwas säurefreies Schmierfett zwischen den Vorbau Schnellspannhebel und das Gleitstück geben.

**7.3.3 Gabel pflegen**

- ▶ Die Stabdichtungen mit Gabelöl behandeln.

**7.3.4 Antriebselemente pflegen**

- 1 Die Kassette, die Kettenräder und den Umwerfer mit einem Entfetter einsprühen.
- 2 Nach einer kurzen Einweichzeit groben Schmutz mit einer Bürste entfernen.
- 3 Alle Teile mit Spülmittel und einer Zahnbürste abwaschen.
- 4 Gelenkwellen und Schaltungsrollen des Schaltwerks und Umwerfers mit Teflon-Spray pflegen.

**7.3.5 Pedal pflegen**

- ▶ Pedale mit Sprühöl behandeln.

**7.3.6 Kette pflegen**

- ▶ Die Kette gründlich mit Kettenöl einfetten.

## 7.4 Instandhalten

### VORSICHT

#### Sturz und Fallen bei unbeabsichtigter Aktivierung

Bei unbeabsichtigter Aktivierung des Antriebssystems besteht Verletzungsgefahr.

- ▶ Akku vor der Instandhaltung entnehmen.

Die folgenden Instandhaltungen müssen regelmäßig durchgeführt werden.

### 7.4.1 Laufrad

#### WARNUNG

#### Sturz durch durchgebremste Felge

Eine durchgebremste Felge kann brechen und das Rad blockieren. Ein Sturz mit schweren Verletzungen kann die Folge sein.

- ▶ Regelmäßig die *Abnutzung* der Felge überprüfen.

#### Hinweis

Bei zu geringem Fülldruck erreicht der Reifen nicht seine Tragfähigkeit. Der Reifen ist nicht stabil und kann von der Felge springen.

Bei zu hohem Fülldruck kann der Reifen platzen.

- ▶ Den Fülldruck gemäß den Angaben überprüfen
- ▶ Gegebenenfalls *Fülldruck korrigieren*.

- 1 Den Verschleiß der *Reifen* prüfen.
- 2 Den *Reifendruck* prüfen.
- 3 Den Verschleiß der *Felgen* prüfen.
  - ⇒ Die Felgen einer Felgenbremse mit unsichtbarem Verschleißindikator sind verschlissen, sobald der Verschleißanzeiger im Bereich des Felgenstoßes sichtbar wird.
  - ⇒ Die Felgen mit sichtbarem Verschleißindikator sind verschlissen, sobald die schwarze, umlaufende Rille der Belagreibfläche unsichtbar wird. Es wird empfohlen, bei jedem zweiten Bremsbelagwechsel auch die *Felgen* zu erneuern.
- 4 Spannung der Speichen prüfen.

### 7.4.1.1 Reifen prüfen

- ▶ Den Verschleiß der Reifen prüfen. Der Reifen ist abgefahren, wenn auf der Lauffläche die Pannenschutzeinlage oder Karkassenfaden sichtbar werden.
- ⇒ Ist der Reifen abgefahren, muss ein Fachhandler den Reifen wechseln.

### 7.4.1.2 Felgen prüfen

- ▶ Den Verschleiß der *Felgen* prüfen. Die Felgen sind verschlissen, sobald die schwarze, umlaufende Rille der Belagreibfläche unsichtbar wird.
- ⇒ Zum Tasch der Felgen kontaktieren Sie Ihren Fachhändler. Es wird empfohlen, bei jedem zweiten Bremsbelagwechsel auch die *Felgen* zu erneuern.

### 7.4.1.3 Fülldruck prüfen und korrigieren, Blitzventil

Gilt nur für *Pedelects* mit dieser Ausstattung



Der Fülldruck kann beim einfachen Blitzventil nicht gemessen werden. Daher wird der Fülldruck im Füllschlauch bei langsamen Pumpen mit der Fahrradluftpumpe gemessen.

Es wird empfohlen, eine Fahrradluftpumpe mit Druckmessgerät zu verwenden. Die Bedienungsanleitung der Fahrradluftpumpe muss beachtet werden.

- 1 Die Ventilkappe abschrauben.
- 2 Die Fahrradluftpumpe ansetzen.
- 3 Langsam den Reifen aufpumpen und dabei den Fülldruck beachten.
- 4 Den Fülldruck gemäß den Angaben im Pedelec Pass korrigieren.
- 5 Ist der Fülldruck zu hoch, die Überwurfmutter lösen, Luft ablassen und die Überwurfmutter wieder festdrücken.
- 6 Die Fahrradluftpumpe abnehmen.
- 7 Die Ventilkappe festschrauben.

- 8 Die Felgenmutter mit den Fingerspitzen leicht gegen die Felge schrauben.

#### 7.4.1.4 Fülldruck prüfen und korrigieren, Französisches Ventil

Gilt nur für Pedelecs mit dieser Ausstattung



- ✓ Es wird empfohlen, eine Fahrradluftpumpe mit Druckmessgerät zu verwenden. Die Bedienungsanleitung der Fahrradluftpumpe muss beachtet werden.

- 1 Die Ventilkappe abschrauben.
  - 2 Die Rändelmutter ungefähr vier Umdrehungen öffnen.
- 3 Vorsichtig die Fahrradluftpumpe ansetzen, sodass der Ventileinsatz nicht verbogen wird.
  - 4 Den Reifen aufpumpen und dabei den Fülldruck beachten.
  - 5 Den Fülldruck gemäß den Angaben auf dem Reifen korrigieren.
  - 6 Die Fahrradluftpumpe abnehmen.
  - 7 Die Rändelmutter mit den Fingerspitzen festdrücken.
  - 8 Die Ventilkappe festschrauben.
  - 9 Die Felgenmutter mit den Fingerspitzen leicht gegen die Felge schrauben.

#### 7.4.1.5 Fülldruck prüfen und korrigieren, Auto Ventil

Gilt nur für Pedelecs mit dieser Ausstattung



- ✓ Es wird empfohlen, eine Fahrradluftpumpe mit Druckmessgerät zu verwenden. Die Bedienungsanleitung der Fahrradluftpumpe muss beachtet werden.

- 1 Die Ventilkappe abschrauben.
- 2 Die Fahrradluftpumpe aufsetzen.

- 3 Den Reifen aufpumpen und dabei den Fülldruck beachten.

⇒ Der Fülldruck ist gemäß den Angaben korrigiert.

- 4 Die Fahrradluftpumpe abnehmen.
- 5 Die Ventilkappe festschrauben.
- 6 Die Felgenmutter (1) mit den Fingerspitzen leicht gegen die Felge schrauben.

#### 7.4.2 Bremssystem



##### Sturz durch Versagen der Bremse

Abgefahrende Bremsscheiben und Bremsbeläge sowie fehlendes Hydrauliköl in der Bremsleitung mindern die Bremsleistung. Ein Sturz mit Verletzungen kann die Folge sein.

- Regelmäßig die Bremsscheibe, der Bremsbeläge und des Hydraulische Bremssystem überprüfen. Bei Abnutzung kontaktieren Sie Ihren Fachhändler.

Für die Regelmäßigkeit der Instandhaltung der Bremse sind sowohl die Häufigkeit der Benutzung als auch die Witterungsverhältnisse maßgebend. Wird das Pedelec unter extremen Bedingungen wie z. B. Regen, Schmutz oder hohe Kilometerleistung) genutzt, müssen die Instandhaltung häufiger durchgeführt werden.

#### 7.4.3 Bremsbeläge auf Verschleiß prüfen

Bremsbeläge nach 1000 Vollbremsungen prüfen.

- 1 Prüfen, dass die Stärke der Bremsbeläge an keiner Stelle geringer als 1,8 mm bzw. von Bremsbelag und Trägerplatte geringer als 2,5 mm ist.
  - 2 Bremshebel ziehen und festhalten. Dabei prüfen, dass die Verschleißlehre der Transportsicherung zwischen die Trägerplatten der Bremsbeläge passt.
- ⇒ Die Bremsbeläge haben die Verschleißgrenze nicht erreicht. Bei Abnutzung kontaktieren Sie Ihren Fachhändler.

#### 7.4.4 Druckpunkt prüfen

- ▶ Bremshebel mehrmals ziehen und festhalten.
- ⇒ Ist der Druckpunkt unklar spürbar und verändert sich, muss die Bremse entlüftet werden. Kontaktieren Sie Ihren Fachhändler.

#### 7.4.5 Bremsscheiben auf Verschleiß prüfen

- ▶ Prüfen Sie, dass die Stärke der Bremsscheibe an keiner Stelle geringer als 1,8mm.
- ⇒ Die Bremsscheiben haben die Verschleißgrenze nicht erreicht. Ansonsten muss die Bremsscheibe getauscht werden. Kontaktieren Sie Ihren Fachhändler.

#### 7.4.6 Elektrische Leitungen und Bremszüge prüfen

- ▶ Alle sichtbaren elektrischen Leitungen und Seilzüge auf Beschädigung prüfen. Sind z. B. Hüllen gestaucht, ist eine Bremse defekt oder ein Lampe funktioniert nicht, muss das Pedelec außer Betrieb genommen werden, bis die Leitungen bzw. Seilzüge repariert sind. Kontaktieren Sie Ihren Fachhändler.

#### 7.4.7 Gangschaltung prüfen

- ▶ Die Einstellung der Gangschaltung und des *Schalthebels* bzw. des *Drehgriffschalters der Schaltung* prüfen und gegebenenfalls korrigieren.

#### 7.4.8 Vorbau prüfen

- ▶ Der Vorbau und das Schnellspannsystem muss in regelmäßigen Abständen überprüft und gegebenenfalls durch den Fachhändler eingestellt werden.
- ▶ Falls dazu die Innensechskantschraube gelöst wird, muss bei gelöster Schraube das Lagerspiel eingestellt werden. Danach sind die gelösten Schrauben mit mittelfester Schraubensicherung (z. B. Loctite blau) zu versehen und nach Vorgabe festzuziehen.
- ▶ Bei Verschleiß und Anzeichen von Korrosion, kontaktieren Sie Ihren Fachhändler.

#### 7.4.9 USB-Anschluss prüfen

##### Hinweis

Eindringende Feuchtigkeit durch den USB-Anschluss kann im *Bildschirm* einen Kurzschluss auslösen.

- ▶ Die Position der *Abdeckung des USB-Anschlusses* regelmäßig prüfen und gegebenenfalls korrigieren.



## 7.4.10 Riemen- und Kettenspannung prüfen

### Hinweis

Eine zu hohe Kettenspannung erhöht den Verschleiß.

Eine zu geringe Kettenspannung kann dazu führen, dass die *Kette* bzw. der *Antriebsriemen* von den *Kettenrädern* abspringt.

► Kettenspannung monatlich überprüfen.

- 1 Die Kettenspannung über eine komplette Umdrehung der Kurbel an drei bis vier Stellen prüfen.

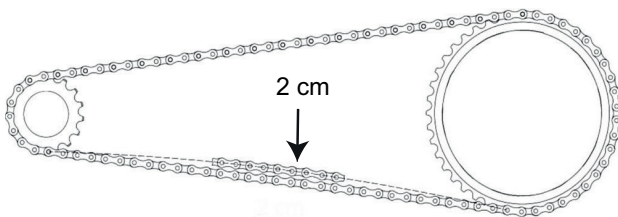


Abbildung 113: Kettenspannung prüfen

- 2 Lässt sich die *Kette* mehr als 2 cm drücken, muss die *Kette* bzw. der *Antriebsriemen* vom Fachhändler nachgespannt werden.
  - 3 Lässt sich die *Kette* bzw. der *Antriebsriemen* weniger als 1 cm nach oben und unten drücken, muss die *Kette* bzw. der *Antriebsriemen* entsprechend entspannt werden.
- ⇒ Die optimale Kettenspannung ist erreicht, wenn sich die *Kette* bzw. der *Antriebsriemen* in der Mitte zwischen Ritzel und Zahnrad maximal 2 cm drücken lässt. Die Kurbel muss sich darüber hinaus ohne Widerstand drehen lassen.
- 4 Bei einer Nabenschaltung muss zum Spannen der Kette das Hinterrad nach Hinten bzw. nach vorne verschoben werden. Kontaktieren Sie Ihren Fachhändler.
  - 5 Den festen Sitz der Lenkergriffe prüfen.



## 8 Wartung

### **WARNUNG**

#### **Verletzung durch beschädigte Bremsen**

Zur Reparatur der Bremse werden Fachkenntnisse und Spezialwerkzeug benötigt. Eine fehlerhafte oder unzulässige Montagearbeit kann die Bremse beschädigen. Dies kann zu einem Unfall mit Verletzungen führen.

- ▶ Die Reparatur der Bremse darf nur von einem Fachhändler durchgeführt werden.
- ▶ Nur Veränderungen und Arbeiten an der Bremse durchführen (beispielsweise zerlegen, abschleifen oder lackieren), die in der Bedienungsanleitung der Bremse erlaubt und beschrieben sind.

#### **Verletzung der Augen**

Wenn Einstellungen nicht sachgerecht ausgeführt werden, können Probleme auftreten, bei denen unter Umständen schwere Verletzungen entstehen könnten.

- ▶ Immer eine Schutzbrille bei Wartungsarbeiten tragen.

### **VORSICHT**

#### **Sturz und Fallen bei unbeabsichtigter Aktivierung**

Bei unbeabsichtigter Aktivierung des Antriebssystems besteht Verletzungsgefahr.

- ▶ Akku vor der Inspektion entnehmen.

#### **Sturz durch Materialermüdung**

Wird die Lebensdauer eines Bauteils überschritten, kann das Bauteil plötzlich versagen. Ein Sturz mit Verletzungen kann die Folge sein.

- ▶ Eine halbjährliche Grundreinigung des Pedelecs durch den Fachhändler, vorzugsweise während der vorgeschriebenen Servicearbeiten, in Auftrag gegeben.

### **VORSICHT**

#### **Gefahr für die Umwelt durch Giftstoffe**

In der Bremsanlage befinden sich giftige und umweltschädliche Schmierstoffe und Öle. Gelangen diese in die Kanalisation oder das Grundwasser, werden diese vergiftet.

- ▶ Schmierstoffe und Öle, die bei der Reparatur anfallen umweltgerecht und den gesetzlichen Vorschriften entsprechende entsorgen.

### **Hinweis**

Der Motor ist wartungsfrei und darf nur von qualifiziertem Fachpersonal geöffnet werden.

- ▶ Niemals den Motor öffnen.

Spätestens alle sechs Monate muss eine Wartung durch den Fachhändler erfolgen. Nur damit ist die Sicherheit und Funktion des Pedelecs gewährleistet. Egal ob das Wechseln der Scheibenbremse, das Entlüften der Bremse oder das Wechseln eines Rads. Viele Wartungsarbeiten erfordern Fachkenntnisse sowie Spezialwerkzeuge und spezielle Schmiermittel. Wenn die vorgeschriebenen Wartungen und Verfahren nicht ausgeführt werden, kann das Pedelec beschädigt werden. Die Wartung darf daher nur von einem Fachhändler durchgeführt werden.

- ▶ Der Händler überprüft das Pedelec anhand der Wartungsanleitung im Kapitel 10.4.
- ▶ Während der Grundreinigung sucht der Fachhändler das Pedelec auf Anzeichen für Materialermüdung ab.
- ▶ Der Fachhändler prüft den Softwarestand des Antriebssystems und aktualisiert ihn. Die elektrischen Anschlüsse werden geprüft, gereinigt und konserviert. Die elektrischen Leitungen werden auf Schäden abgesehen.
- ▶ Der Fachhändler zerlegt und reinigt die gesamten Federgabelinnen- und -außenseite. Er reinigt und schmiert die Staubdichtungen und Gleitbuchsen, überprüft die Drehmomente, stellt die Gabel auf die Vorlieben des Fahrers ein und erneuert die

Schiebehülsen, falls das Spiel zu groß ist (mehr als 1mm an der Gabelbrücke).

- ▶ Der Fachhändler inspeziert vollständig das innere und äußere des Hinterbau-Dämpfers, überholt den Hinterbau-Dämpfer, tauscht alle Luftdichtungen bei Luftgabeln aus, überholt die Luftfeder, wechselt das Öl und erneuert die Staubabstreifer
- ▶ Der Felgen- und Bremsenverschleiß wird besonders beachtet. Die Speichen werden nach Befund nachgespannt.

## 8.1 Federsysteme

Die Durchführung der sachgemäßen Wartung der Federsysteme gewährleistet nicht nur eine lange Haltbarkeit, sondern hält auch die Performance auf einem optimalen Niveau. Jedes Wartungsintervall zeigt die maximalen Fahrstunden für die jeweilige Art der empfohlenen Wartung an. Je nach den Gelände- und Umweltbedingungen, kann die Performance durch kürzere Wartungsintervalle optimiert werden.

### 8.1.1 Hinterbau-Dämpfer

**Gilt nur für Pedelecs mit dieser Ausstattung**

#### Wartungsintervalle

RockShox Hinterbau-Dämpfer		
<input type="checkbox"/>	Luftkammer-Baugruppe warten	alle 50 Stunden
<input type="checkbox"/>	Dämpfer und Feder warten	alle 200 Stunden
FOX Hinterbau-Dämpfer		
<input type="checkbox"/>	Vollständige Wartung (vollständige innere und äußere Inspektion, Dämpferüberholung, Luftfederüberholung, Ölwechsel und Erneuerung der Staubabstreifer)	alle 125 Stunden oder jährlich
Suntour Hinterbau-Dämpfer		
<input type="checkbox"/>	Umfassender Stoßdämpfer-Service einschließlich Wiederaufbau des Dämpfers und Austausch der Luftdichtung	alle 100 Stunden

## WARNUNG

### Verletzung durch Explosion

Die Luftkammer steht unter Druck. Bei der Wartung des Luftsystems eines defekten Hinterbau-Dämpfers kann dieser explodieren und schwere Verletzungen hervorrufen.

- ▶ Bei der Montage oder Wartung Schutzbrille, Schutzhandschuhe und Sicherheitskleidung tragen.
- ▶ Die Luft aus allen Luftkammern ablassen. Alle Lufteinsätze ausbauen.
- ▶ Niemals einen Hinterbau-Dämpfer warten oder zerlegen, wenn er nicht vollständig ausfedert.

## WARNUNG

### Vergiftung durch Federungsöl

Das Federungsöl reizt die Atemwege, führt zu Mutagenen der Keimzellen und Sterilität, verursacht Krebs und ist toxisch bei Berührung.

- ▶ Stets eine Schutzbrille und Nitril Handschuhe bei der Arbeit mit Federungsöl tragen.
- ▶ Niemals während der Schwangerschaft eine Wartung durchführen.
- ▶ Unter dem Bereich, in dem der Hinterbau-Dämpfer gewartet wird eine Oлаufflage nutzen.

## VORSICHT

### Gefahr für die Umwelt durch Giftstoffe

Im Hinterbau-Dämpfer befinden sich giftige und umweltschädliche Schmierstoffe und Öle. Gelangen diese in die Kanalisation oder das Grundwasser, werden diese vergiftet.

- ▶ Schmierstoffe und Öle, die bei der Reparatur anfallen umweltgerecht und den gesetzlichen Vorschriften entsprechende entsorgen.

Die Wartung und Reparatur des Hinterbau-Dämpfers erfordert Kenntnisse über Federungskomponenten sowie Spezialwerkzeuge und spezielle Schmiermittel.

Wenn die beschriebenen Verfahren nicht ausgeführt werden, kann der Hinterbau-Dämpfer beschädigt werden. Die Wartung des Hinterbau-Dämpfers darf nur von einem Fachhändler durchgeführt werden.

## 8.1.2 Federgabel

**Gilt nur für Pedelects mit dieser Ausstattung**

### Wartungsintervalle

Suntour Federgabel		
<input type="checkbox"/>	<b>Wartung 1</b> Funktionsprüfung, Befestigungs- und Abnutzungsprüfung	alle 50 Stunden
<input type="checkbox"/>	<b>Wartung 2</b> Wartung 1 + Reinigung der gesamten Gabelinnen- und -außenseite / Reinigung und Schmierung der Staubdichtungen und Führungen/Kunststoff-Buchsen/ Überprüfung der Drehmomente	alle 100 Stunden
FOX Federgabel		
<input type="checkbox"/>	Vollständige Wartung (vollständige innere/äußere Inspektion, Dämpferüberholung, Austausch von Luftdichtungen bei Luftgabeln, Luftfederüberholung, Ölwechsel und Erneuerung der Staubabstreifer).	alle 125 Stunden oder jährlich
RockShox Federgabel		
<input type="checkbox"/>	Wartung der Tauchrohre für: Paragon™, XC™ 28, XC 30, 30™, Judy®, Recon™, Sektor™, 35™*, Bluto™, REBA®, SID®, RS-1™, Revelation™, PIKE®, Lyrik™, Yari™, BoXXer	alle 50 Stunden
<input type="checkbox"/>	Wartung der Feder- und Dämpfungseinheit für: Paragon, XC 28, XC 30,30 (2015 und früher), Recon (2015 und früher), Sektor (2015 und früher), Bluto (2016 und früher), Revelation (2017 und früher), REBA (2016 und früher), SID (2016 und früher), RS-1 (2017 und früher), BoXXer (2018 und früher)	alle 100 Stunden
<input type="checkbox"/>	Wartung der Feder- und Dämpfungseinheit für: 30 (2016+), Judy (2018+), Recon (2016+), Sektor (2016+), 35 (2020+)*, Revelation (2018+), Bluto (2017+), REBA (2017+), SID (2017+), RS-1 (2018+), PIKE (2014+), Lyrik (2016+), Yari (2016+), BoXXer (2019+)	alle 200 Stunden

## **WARNUNG**

### Verletzung durch Explosion

Die Luftkammer steht unter Druck. Bei der Wartung des Luftsystems einer defekten Federgabel kann dieser explodieren und schwere Verletzungen hervorrufen.

- ▶ Bei der Montage oder Wartung Schutzbrille, Schutzhandschuhe und Sicherheitskleidung tragen.
- ▶ Die Luft aus allen Luftkammern ablassen. Alle Luftteile ausbauen.
- ▶ Niemals eine Federgabel warten oder zerlegen, wenn sie nicht vollständig ausfedert.

## **VORSICHT**

### Gefahr für die Umwelt durch Giftstoffe

In der Federgabel befinden sich giftige und umweltschädliche Schmierstoffe und Öle. Gelangen diese in die Kanalisation oder das Grundwasser, werden diese vergiftet.

- ▶ Schmierstoffe und Öle, die bei der Reparatur anfallen umweltgerecht und den gesetzlichen Vorschriften entsprechende entsorgen.

Die Wartung und Reparatur der Federgabel erfordert Kenntnisse über Federungskomponenten sowie Spezialwerkzeuge und spezielle Schmiermittel.

Wenn die beschriebenen Verfahren nicht ausgeführt werden, kann die Federgabel beschädigt werden. Die Wartung der Federgabel darf nur von einem Fachhändler durchgeführt werden.

### 8.1.3 Gefederte Sattelstütze

Gilt nur für Pedelecs mit dieser Ausstattung

#### Wartungsintervalle

by.schulz Sattelstütze		
<input type="checkbox"/>	alle Schrauben auf korrekte Anzugsmomente prüfen für: G1 und G2	nach 250 km und alle 1500 km
Suntour Gefederte Sattelstütze		
<input type="checkbox"/>	<b>Wartung 1</b>	alle 100 Stunden
RockShox Gefederte Sattelstütze		
<input type="checkbox"/>	Entlüftung des Fernbedienungshebels und/oder Wartung der unteren Sattelstützeinheit für: Reverb™ A1/A2/B1, Reverb Stealth A1/A2/B1/C1*, Reverb AXS™ A1*	alle 50 Stunden
<input type="checkbox"/>	Entlüftung des Fernbedienungshebels und/oder Wartung der unteren Sattelstützeinheit für: Reverb B1, Reverb Stealth B1/C1*, Reverb AXS A1*	alle 200 Stunden
<input type="checkbox"/>	Komplettwartung der Sattelstütze für: Reverb A1/A2, Reverb Stealth A1/A2	alle 200 Stunden
<input type="checkbox"/>	Komplettwartung der Sattelstütze für: Reverb B1, Reverb Stealth B1	alle 400 Stunden
<input type="checkbox"/>	Komplettwartung der Sattelstütze für: Reverb AXS A1*, Reverb Stealth C1*	alle 600 Stunden
Alle anderen gefederten Sattelstützen		
<input type="checkbox"/>	Wartung	alle 100 Stunden

Die Wartung und Reparatur der Gefederten Sattelstütze erfordert Kenntnisse über Federungskomponenten sowie Spezialwerkzeuge und spezielle Schmiermittel.

Wenn die beschriebenen Verfahren nicht ausgeführt werden, kann die Gefederte Sattelstütze beschädigt werden. Die Wartung der Gefederten Sattelstütze darf nur von einem Fachhändler durchgeführt werden.

### 8.2 Achse mit Schnellspanner



**VORSICHT**

#### Sturz durch gelösten Schnellspanner

Ein defekter oder falsch montierter Schnellspanner kann sich in der Bremscheibe verfangen und das Rad blockieren. Ein Sturz ist die Folge.

- ▶ Vorderrad-Schnellspannhebel auf der gegenüberliegenden Seite der Bremscheibe montieren.

#### Sturz durch defekten oder falsch montierten Schnellspanner

Die Bremscheibe wird im Betrieb sehr heiß. Teile des Schnellspanners können hierdurch beschädigt werden. Der Schnellspanner lockert sich. Ein Sturz mit Verletzungen ist die Folge.

- ▶ Der Vorderrad-Schnellspannhebel und die Bremscheibe müssen gegenüber liegen.

#### Sturz durch Fehleinstellung der Spannkraft

Eine zu hohe Spannkraft beschädigt den Schnellspanner, sodass er seine Funktion verliert.

Eine nicht ausreichende Spannkraft führt zu ungünstiger Krafteinleitung. Die Federgabel oder des Rahmens kann brechen. Ein Sturz mit Verletzungen ist die Folge.

- ▶ Niemals mit einem Werkzeug (z. B. Hammer oder Zange) einen Schnellspanner befestigen
- ▶ Nur Spannhebel mit vorschriftsmäßig eingestellter Spannkraft nutzen.

#### 8.2.1 Schnellspanner überprüfen

- ▶ Die Lage und Spannkraft des Schnellspannhebels überprüfen. Der Schnellspannhebel muss bündig am unteren Gehäuse anliegen. Beim Schießen des Schnellspannhebels muss ein leichter Abdruck auf der Handfläche zu sehen sein.

**Abbildung 114: Spannkraft des Schnellspanners einstellen**

- ▶ Bei Bedarf die Spannkraft des Spannhebels mit einem 4 mm Innensechskantschlüssel



einstellen. Danach den Schnellspannhebel auf Lage und Spannkraft überprüfen.

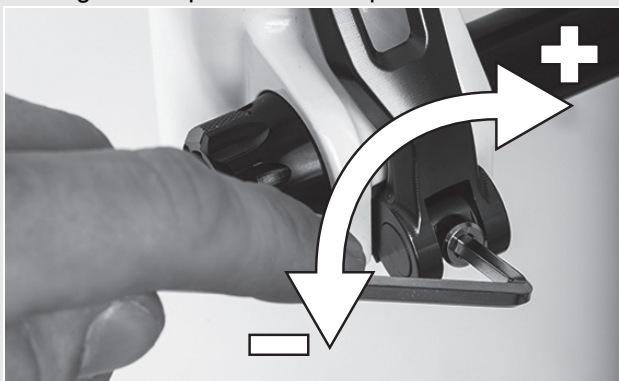


Abbildung 115: Spannkraft des Schnellspanners einstellen

### 8.3 Vorbau warten

Durch Belastung können sich falsch angezogene Schrauben lösen. Hierdurch kann der Vorbau seinen festen Sitz verlieren. Ein Sturz mit Verletzungen ist die Folge.

- Kontrollieren Sie nach den ersten zwei Stunden Fahrzeit den festen Sitz des Lenkers und des Schnellspann-Systems des Vorbaus.

### 8.4 Gangschaltung einstellen

Sollten sich die Gänge nicht sauber einlegen lassen, muss die Einstellung der Schaltzugspannung eingestellt werden.

- Die *Einstellhülse* vorsichtig vom Schaltgehäuse wegziehen und dabei drehen.
- Die Funktion der Gangschaltung nach jeder Korrektur prüfen.

#### 8.4.1 Seilzugbetätigte Gangschaltung, einzügig

**Gilt nur für Pedelecs mit dieser Ausstattung**

- Um eine leichtgängige Schaltung zu erhalten, die Einstellhülsen am Schalthebelgehäuse verstellen.

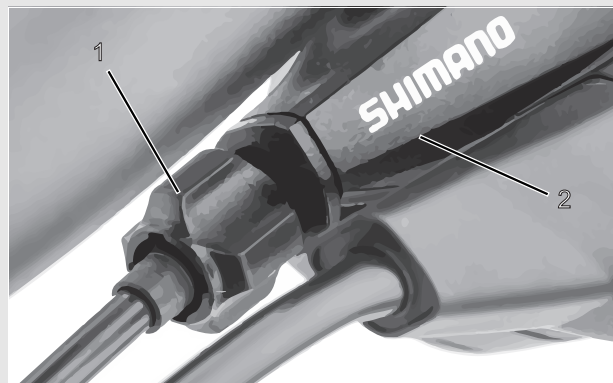


Abbildung 116: Einstellhülse (1) der einzügigen, seilzugbetätigten Gangschaltung mit Schalthebelgehäuse (2), Beispiel

#### 8.4.2 Seilzugbetätigte Gangschaltung, zweizügig

**Gilt nur für Pedelecs mit dieser Ausstattung**

- Um eine leichtgängige Schaltung zu erhalten, die Einstellhülsen unter der Kettenstrebe des Rahmens einstellen.
- Der Schaltzug weist bei leichtem Herausziehen ein Spiel von ca. 1 mm auf.

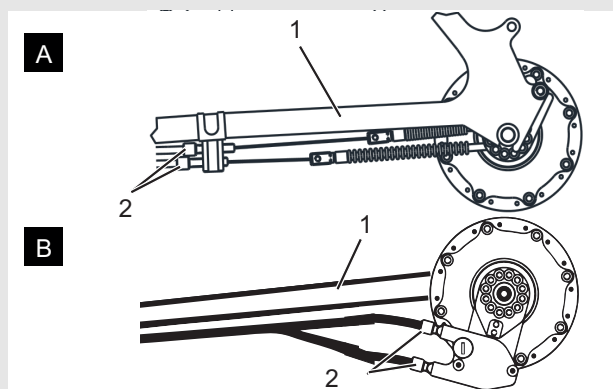


Abbildung 117: Einstellhülsen (2) an zwei alternativen Ausführungen (A bzw. B) einer zweizügigen, seilzugbetätigten Gangschaltung an der Kettenstrebe (1)



### 8.4.3 Seilzugbetätigter Drehgriffschalter, zweizügig

#### Gilt nur für Pedelecs mit dieser Ausstattung

- ▶ Um eine leichtgängige Schaltung zu erhalten, die Einstellhülsen am Schalthebelgehäuse einstellen.
- ⇒ Beim Drehen des Drehgriffschalters ist ein Drehspiel von etwa 2 - 5mm (1/2 Gang) spürbar.

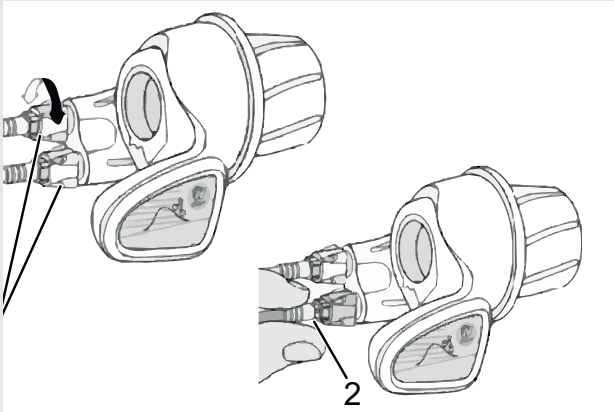


Abbildung 118: Drehgriffschalter mit Einstellhülsen (1) und Spiel der Gangschaltung (2).



## 9 Fehlersuche, Störungsbeseitigung und Reparatur

### 9.1 Fehlersuche und Störungsbeseitigung

Die Komponenten des Antriebssystems werden ständig automatisch überprüft. Wird ein Fehler festgestellt, erscheint eine Fehlermeldung auf dem *Bildschirm*. Abhängig von der Art des Fehlers wird der Antrieb gegebenenfalls automatisch abgeschaltet.

#### 9.1.1 Antriebssystem oder Bildschirm starten nicht

Wenn der Bildschirm und/oder das Antriebssystem nicht starten, wie folgt vorgehen:

- 1 Überprüfen, ob der Akku eingeschaltet ist. Wenn nicht, Akku starten.
- ⇒ Leuchten die LEDs der Ladezustandsanzeige nicht, Fachhändler kontaktieren.
- 2 Wenn die LEDs der Ladezustandsanzeige leuchten, das Antriebssystem jedoch nicht starten, Akku entnehmen.
- 3 Den Akku einsetzen.
- 4 Das Antriebssystem starten.
- 5 Wenn das Antriebssystem nicht starten, Akku entnehmen.
- 6 Alle Kontakte mit einem weichen Tuch reinigen.
- 7 Den Akku einsetzen.
- 8 Das Antriebssystem starten.
- 9 Wenn das Antriebssystem nicht starten, Akku entnehmen.
- 10 Den Akku vollständig laden.
- 11 Den Akku einsetzen.
- 12 Das Antriebssystem starten.
- 13 Wenn das Antriebssystem nicht starten, den Fachhändler kontaktieren.

#### 9.1.2 Fehlermeldung

Bei einer angezeigten Fehlermeldung folgende Handlungsschritte durchgehen:

- 1 Nummer der Systemmeldung merken. Eine Tabelle mit allen Fehlermeldungen befindet sich im Kapitel [6.3](#).
- 2 Das Antriebssystem ausstellen und wieder starten.
- 3 Wird die Systemmeldung noch immer angezeigt, Akku entnehmen und wieder einsetzen.
- 4 Antriebssystem neu starten.
- 5 Wird die Systemmeldung noch immer angezeigt werden, Fachhändler kontaktieren.

### 9.1.3 Fehler in der Unterstützung

Symptom	Ursache / Möglichkeit	Abhilfe
Es wird keine Unterstützung bereitgestellt.	Ist die Geschwindigkeit zu hoch?	1 Bildschirmanzeigen prüfen. Die elektronische Schaltunterstützung ist nur bis zu einer Höchstgeschwindigkeit von 25 km/h aktiv.
	Ist der Akku ausreichend geladen?	2 Akkuladung prüfen. 3 Ist der Akku fast leer, Akku aufladen.
	Durch Fahrten bei hohen Temperaturen, mit langen Steigungen oder eine lange Zeit mit schwerer Last wird der Akku möglicherweise zu heiß..	4 Antriebssystem ausschalten. 5 Eine Weile warten und und erneut prüfen.
	Der Akku, der Bordcomputer oder der Unterstützungsschalter sind möglicherweise falsch angeschlossen oder es kann ein Problem mit einem oder mehreren von ihnen vorliegen.	6 Den Fachhändler kontaktieren.
Es wird keine Unterstützung bereitgestellt.	Wird in die Pedale getreten?	1 Das Pedelec ist kein Motorrad. In die Pedale treten.
	Ist das System eingeschaltet?	2 <b>Ein-Aus-Taster (Akku)</b> drücken, um das System einzuschalten.
	Ist der Unterstützungsmodus auf [AUS] gestellt?	3 Den Unterstützungsmodus auf eine andere Unterstützungsstufe als [AUS] stellen. 4 Besteht immer noch das Gefühl, dass keine Unterstützung bereitgestellt wird, den Fachhändler kontaktieren.
Die unterstützte Fahrtstrecke ist zu kurz.	Die Akkueigenschaften verschlechtern sich bei Winterwetter.	Dies zeigt kein Problem an.
	Die Fahrtstrecke kann je nach Straßenbedingungen, der Gangstufe und der gesamten Leuchtennutzungszeit kürzer werden.	1 Akkuladung prüfen. 2 Ist der Akku fast leer, Akku aufladen..
	Ist der Akku vollständig geladen?	3 Falls die gesamte mit vollständig geladenem Akku zurücklegbare Strecke kleiner geworden ist, ist der Akku möglicherweise beeinträchtigt. Den Akku durch einen neuen ersetzen.
	Der Akku ist ein Verschleißteil. Wiederholtes Aufladen und lange Nutzungszeiten verursachen eine Verschlechterung des Akkus (Leistungsverlust).	4 Wenn die Strecke, die mit einer einfachen Ladung gefahren werden kann, sehr kurz ist, den Akku durch einen neuen ersetzen.
Pedale lassen sich schwer treten.	Sind die Reifen auf einen ausreichenden Druck aufgepumpt?	1 Reifen aufpumpen.
	Ist der Unterstützungsmodus auf [AUS] gestellt?	2 Unterstützungsgrad auf [BOOST] stellen.
	Die Akkuladung ist möglicherweise niedrig.	3 Akkuladung prüfen. 4 Ist der Akku fast leer, Akku aufladen..
	Wurde das System mit dem Fuß auf dem Pedal eingeschaltet?	5 Ohne Druck auf die Pedale auszuüben, System erneut einschalten. 6 Wird noch immer keine Unterstützung bereitgestellt, den Fachhändler kontaktieren.

Tabelle 39:Fehlerlösung Unterstützung

## 9.1.4 Akku-Fehler

Symptom	Ursache / Möglichkeit	Abhilfe
Der Akku verliert schnell seine Ladung.	Der Akku befindet sich möglicherweise am Ende seiner Nutzungsdauer.	▶ Alten Akku durch neuen Akku ersetzen.
Der Akku kann nicht wiederaufgeladen werden.	Ist der Netzstecker des Ladegeräts fest in die Steckdose eingesteckt?	1 Den Netzstecker des Ladegeräts abziehen. 2 Den Netzstecker einstecken. 3 Ladevorgang starten.
	Ist der Ladestecker des Ladegeräts fest in den Akku eingesteckt?	4 Wenn der Akku immer noch nicht wiederaufgeladen werden kann, Ladestecker des Ladegeräts abziehen. 5 Ladestecker einstecken. 6 Ladevorgang starten.
	Ist der Adapter sicher mit dem Ladestecker oder dem Ladegerätanschluss des Akkus verbunden?	7 Wenn der Akku immer noch nicht wiederaufgeladen werden kann, den Adapter mit dem Ladestecker oder dem Ladegerätanschluss des Akkus verbinden. 8 Ladevorgang starten.
	Ist die Anschlussklemme für das Ladegerät, Ladeadapter oder Akku verschmutzt?	9 Wenn der Akku immer noch nicht wiederaufgeladen werden kann, die Anschlussklemmen mit einem trocknen Tuch abwischen, um sie zu reinigen. 10 Ladevorgang starten. 11 Wenn der Akku immer noch nicht wiederaufgeladen werden kann, den Fachhändler kontaktieren.
Der Akku beginnt den Ladevorgang nicht, wenn das Ladegerät angeschlossen ist.	Der Akku befindet sich möglicherweise am Ende seiner Nutzungsdauer.	▶ Alten Akku durch neuen Akku ersetzen.
Der Akku und das Ladegerät werden heiß.	Die Temperatur des Akkus bzw. des Ladegeräts überschreitet möglicherweise den Betriebstemperaturbereich.	1 Ladevorgang abbrechen. 2 Eine Weile warten. 3 Ladevorgang starten. 4 Wenn der Akku zu heiß ist, um ihn zu berühren, kann dies ein Problem mit dem Akku anzeigen. Den Fachhändler kontaktieren.
Das Ladegerät ist warm.	Wenn das Ladegerät kontinuierlich verwendet wird, um Akkus zu laden, kann es sich erwärmen.	1 Eine Weile warten. 2 Ladevorgang starten.
Die LED auf dem Ladegerät leuchtet nicht auf.	Ist der Akku vollständig geladen, erlischt die LED auf dem Ladegerät.	Dies ist keine Fehlfunktion.
	Ist der Ladestecker des Ladegeräts fest in den Akku eingesteckt?	1 Den Anschluss auf Fremdkörper prüfen. 2 Ladestecker einstecken. 3 Wenn sich nichts ändert, den Fachhändler kontaktieren.
	Ist der Akku vollständig geladen?	4 Ändert sich nichts, Netzstecker des Ladegeräts abziehen. 5 Netzstecker einstecken. 6 Ladevorgang starten. 7 Leuchtet die LED auf dem Ladegerät immer noch nicht, den Fachhändler kontaktieren.
Der Akku kann nicht entnommen werden.		▶ Den Fachhändler kontaktieren.
Der Akku kann nicht eingesetzt werden.		▶ Den Fachhändler kontaktieren.

Tabelle 40:Fehlerlösung Akku

Symptom	Ursache / Möglichkeit	Abhilfe
Flüssigkeit tritt aus dem Akku aus.		► An alle Warnhinweise aus Kapitel 2 Sicherheit halten.
Ein ungewöhnlicher Geruch ist festzustellen.		1 Den Akku sofort aus dem Pedelec entfernen. 2 Die Feuerwehr kontaktieren. 3 An alle Warnhinweise aus Kapitel 2 Sicherheit halten.
Rauch tritt aus dem Akku aus.		1 Den Akku sofort aus dem Pedelec entfernen. 2 Die Feuerwehr kontaktieren. 3 An alle Warnhinweise aus Kapitel 2 Sicherheit halten. .

Tabelle 40:Fehlerlösung Akku

### 9.1.5 Fehler des Bordcomputers

Symptom	Ursache / Möglichkeit	Abhilfe
Auf dem Monitor werden keine Daten angezeigt, wird der <b>Ein-Aus-Taster (Akku)</b> gedrückt.	Der Akkuladestand ist möglicherweise unzureichend.	1 Akku aufladen.
	Ist der Strom eingeschaltet?	2 <b>Ein-Aus-Taster (Akku)</b> drücken, um den Strom einzuschalten.
	Wird der Akku aufgeladen?	3 Wenn der Akku am Pedelec montiert ist und gerade geladen wird, kann er nicht eingeschaltet werden. Ladevorgang abbrechen.
	Ist der Stecker ordnungsgemäß auf dem Stromkabel montiert?	4 Prüfen, ob die Stecker des Stromkabels nicht getrennt sind. 5 Ist dies nicht der Fall, den Fachhändler kontaktieren.
	Unter Umständen ist eine Komponente angeschlossen, die das System nicht identifizieren kann.	6 Den Fachhändler kontaktieren.
Die Gangstufe wird nicht auf dem Bildschirm angezeigt.	Die Gangstufe wird nur bei Nutzung der elektronischen Gangschaltung angezeigt.	1 Prüfen, ob der Stromkabelstecker abgezogen ist. 2 Ist dies nicht der Fall, den Fachhändler kontaktieren.
Das Einstellmenü kann nicht gestartet werden, während Sie Fahrrad fahren.	Das Produkt ist so konzipiert, dass das Einstellmenü nicht gestartet werden kann, wenn festgestellt wird, dass das Pedelec gefahren wird. Das ist keine Störung.	1 Pedelec anhalten. 2 Nur im Stillstand Einstellungen ändern.
Die Zeitanzeige blinkt „0:00“.	Die Nutzungsdauer der Batterie im Bordcomputer ist erreicht.	► Die Bordcomputer-Batterie tauschen.

Tabelle 41:Fehlerlösung Bildschirm

### 9.1.6 Beleuchtung funktioniert nicht

Symptom	Ursache / Möglichkeit	Abhilfe
Die Vorderlicht oder die Rücklicht leuchtet nicht auf, selbst wenn der Schalter gedrückt wird.	Die Projektierung ist möglicherweise inkorrekt. Die Lampe ist defekt.	1 Pedelec sofort außer Betrieb nehmen. 2 Den Fachhändler kontaktieren.

Tabelle 42:Fehlerlösung Akku

### 9.1.7 Sonstige Fehler

Symptom	Ursache / Möglichkeit	Abhilfe
Beim Drücken eines Schalters ertönen zwei Pieptöne und der Schalter kann nicht betätigt werden.	Betrieb des gedrückten Schalters wurde deaktiviert.	► Dies ist keine Fehlfunktion.
Es ertönen drei Pieptöne.	Es ist ein Fehler oder eine Warnung aufgetreten. Dies tritt auf, wenn eine Fehlermeldung angezeigt wird.	► Den Anweisungen auf dem Bildschirm folgen, die für den entsprechenden Code im Kapitel 6.2 Systemmeldungen angegeben sind.
Wenn Sie eine elektronische Gangschaltung verwenden, haben Sie das Gefühl, dass die Tretunterstützung schwächer wird, wenn der Gang gewechselt wird.	Dies kommt daher, dass die Tretunterstützung von dem Bordcomputer auf das optimale Maß eingestellt wird.	► Das ist keine Fehlfunktion.
Nach dem Schalten ist ein Geräusch hörbar		► Den Fachhändler kontaktieren.
Während normaler Fahrt ist vom Hinterrad ein Geräusch zu hören.	Die Einstellung der Gangschaltung wurde möglicherweise nicht ordnungsgemäß durchgeführt.	► Den Fachhändler kontaktieren.
Wenn das Pedelec anhält, schaltet die Übersetzung nicht in die Position, die im Funktionsmerkmal voreingestellt ist.	Unter Umständen wurde zu starker Druck auf die Pedale ausgeübt.	► Wird nur leichter Druck auf die Pedale ausgeübt, erleichtert dies den Wechsel der Übersetzung.

**Tabelle 43:Fehlerlösung Akku**

## 9.1.8 Federgabel

### 9.1.8.1 Zu schnelles Ausfedern

Die Federgabel federt zu schnell aus, wodurch ein „Pogo-Effekt“ entsteht, bei dem das Laufrad unkontrolliert vom Gelände abhebt. Traktion und Kontrolle werden beeinträchtigt (blaue Linie).

Gabelkopf und Lenker werden nach oben ausgelenkt, wenn das Laufrad vom Boden zurückspringt. Das Fahrergewicht wird unter Umständen unkontrolliert nach oben und hinten verlagert (grüne Linie).



Abbildung 119: Zu schnelles Ausfedern der Federgabel

### Lösung

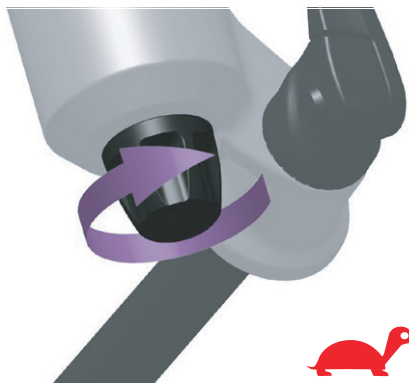


Abbildung 120: Zugstufendämpfer in Richtung Schildkröte drehen

- Den Zugstufeneinsteller im Uhrzeigersinn drehen, um die Ausfedergeschwindigkeit zu verringern und Traktion und Kontrolle zu erhöhen.

### 9.1.8.2 Zu langsames Ausfedern

Die Gabel federt nach dem Abfedern einer Unebenheit nicht schnell genug aus. Die Gabel bleibt auch über nachfolgende Unebenheiten hinweg eingefedert, wodurch sich der Federweg reduziert und die Härte der Stöße zunimmt. Verfügbarer Federweg, Traktion und Kontrolle nehmen ab (blaue Linie).

Die Gabel bleibt im eingefederten Zustand, wodurch Lenkkopf und Lenker eine niedrigere Position einnehmen. Das Fahrergewicht wird beim Aufprall nach vorn verlagert (grüne Linie).

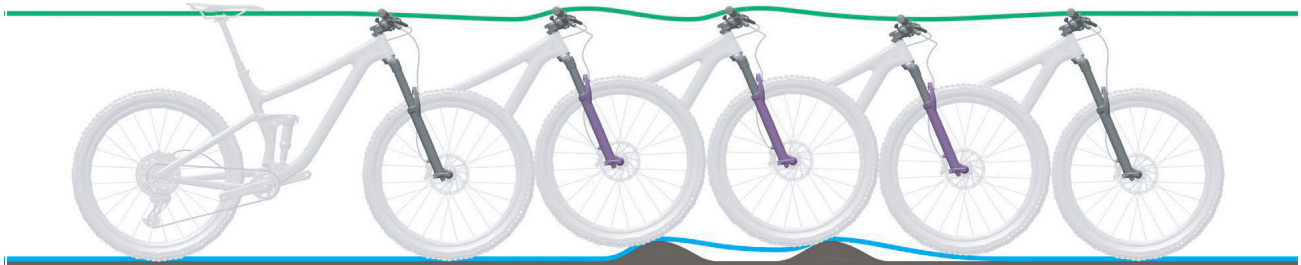


Abbildung 121: Zu langsames Ausfedern der Federgabel

### Lösung



Abbildung 122: Zugstufendämpfer in Richtung Hase drehen

- Den Zugstufeneinsteller gegen den Uhrzeigersinn drehen, um die Ausfedergeschwindigkeit zu erhöhen und die Leistung beim Überfahren von Unebenheiten zu verbessern.



### 9.1.8.3 Federung am Berg zu weich

Die Gabel federt am Tiefpunkt des Geländes ein. Der Federweg ist schnell aufgebraucht, das Gewicht des Fahrers

verlagert sich eventuell nach vorn, und das Fahrrad verliert eventuell etwas an Schwung.

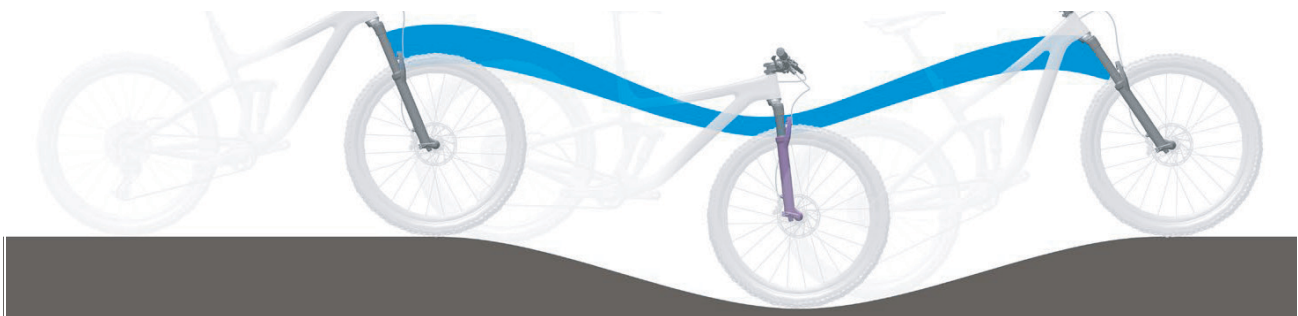


Abbildung 123: Zu weiche Federung der Federgabel am Berg

### Lösung



Abbildung 124: Druckstufeneinsteller härter einstellen

- Um die Effizienz in hügeligem und ebenem Gelände zu verbessern, den Druckstufeneinsteller im Uhrzeigersinn drehen, um die Dämpfung und Härte der Druckstufe zu erhöhen und die Geschwindigkeit des Einfederhubs zu verringern.

#### 9.1.8.4 Zu harte Dämpfung bei Unebenheiten

Beim Auftreffen auf die Unebenheit federt die Gabel zu langsam ein und das Laufrad hebt von der Unebenheit ab. Die Traktion nimmt ab, wenn das Laufrad nicht länger den Boden berührt.

Lenkkopf und Lenker werden deutlich nach oben ausgelenkt, wodurch die Kontrolle beeinträchtigt werden kann..

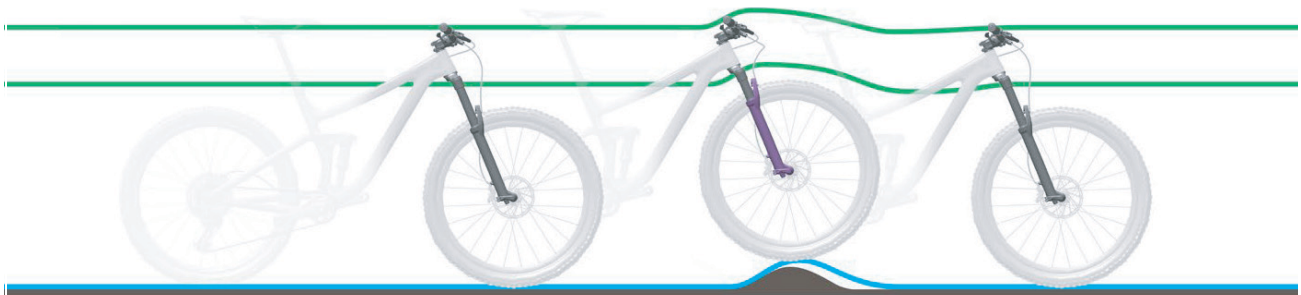


Abbildung 125: Zu harte Dämpfung der Federgabel bei Unebenheiten

#### Lösung

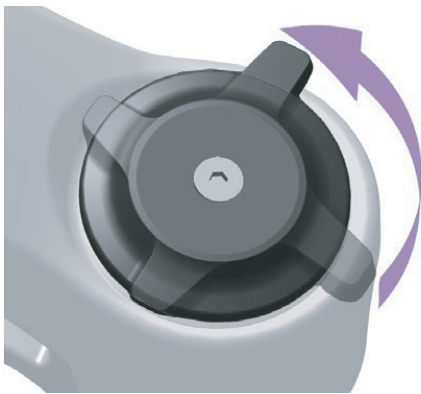


Abbildung 126: Druckstufeneinsteller weicher einstellen

- ▶ Um die Empfindlichkeit gegenüber kleinen Unebenheiten zu erhöhen, den Druckstufeneinsteller gegen den Uhrzeigersinn drehen, um die Dämpfung und Härte der Druckstufe zu verringern, und die Geschwindigkeit des Einfederhubs zu erhöhen.

## 9.1.9 Hinterbau-Dämpfer

### 9.1.9.1 Zu schnelles Ausfedern

Der Hinterbau-Dämpfer federt zu schnell aus, wodurch es zu einem „Pogo-Effekt“ bzw. einem Abprallen kommt, nachdem das Laufrad auf eine Unebenheit trifft und wieder auf dem Boden landet. Traktion und Kontrolle werden aufgrund der unkontrollierten Geschwindigkeit, mit welcher der Dämpfer nach dem Einfedern ausfedert, beeinträchtigt (blaue Linie).

Sattel und Lenker werden nach oben ausgelenkt, wenn das Laufrad von einer Bodenwelle oder vom Boden abprallt. Das Fahrergewicht wird unter Umständen nach oben und nach vorne verlagert, wenn der Dämpfer zu schnell komplett ausfedert (grüne Linie).



Abbildung 127: Zu schnelles Ausfedern des Hinterbau-Dämpfers

### Lösung

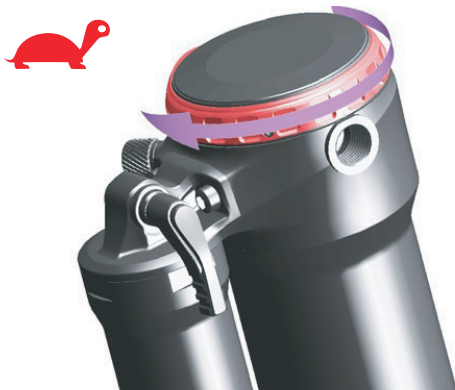


Abbildung 128: Zugstufendämpfer in Richtung Schildkröte drehen

- Den Zugstufeneinsteller im Uhrzeigersinn drehen, um die Ausfedergeschwindigkeit zu verringern und Traktion und Kontrolle zu erhöhen.

### 9.1.9.2 Zu langsames Ausfedern

Der Hinterbau-Dämpfer federt nicht schnell genug aus, nachdem eine Unebenheit ausgeglichen wurde, und befindet sich bei der nächsten Unebenheit nicht in der erforderlichen Grundstellung. Der Hinterbau-Dämpfer bleibt während aufeinanderfolgenden Unebenheiten zusammengepresst, wodurch Federweg und Bodenberührung verringert werden und die Härte beim nächsten Aufprall erhöht wird. Das hintere Laufrad prallt von der zweiten Unebenheit ab, da der Hinterbau-Dämpfer nicht schnell genug ausfedert, um wieder Kontakt mit dem Boden aufzunehmen und in die Grundstellung zurückzukehren. Der verfügbare Federweg und die verfügbare Traktion werden verringert (blaue Linie).

Der Hinterbau-Dämpfer verbleibt nach dem Kontakt mit der ersten Unebenheit im eingefederten Zustand. Wenn das hintere Laufrad auf die zweite Unebenheit stößt, folgt der Sattel dem Weg des hinteren Laufrads, anstatt waagrecht ausgerichtet zu bleiben. Der verfügbare Federweg und die mögliche Abfederung von Unebenheiten werden verringert, was zu Instabilität und Kontrollverlust während aufeinanderfolgenden Unebenheiten führt (grüne Linie).

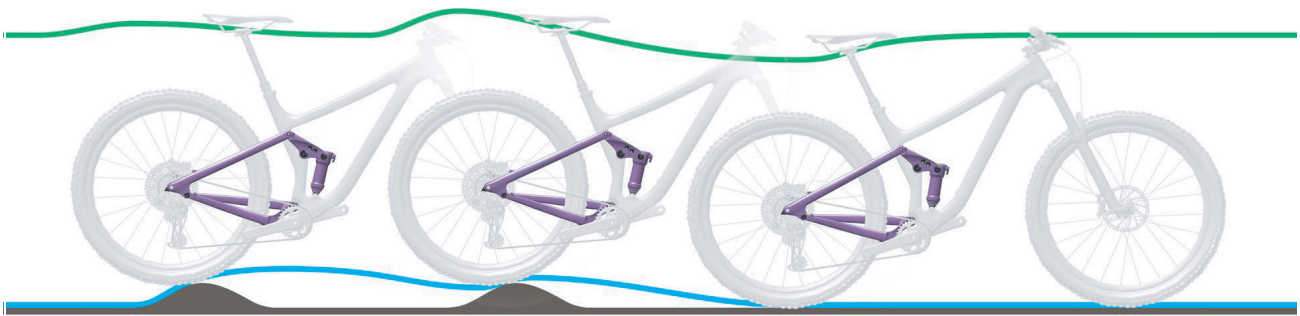


Abbildung 129: Zu langsames Ausfedern des Hinterbau-Dämpfers

### Lösung



Abbildung 130: Zugstufendämpfer in Richtung Hase drehen

- Den Zugstufeneinsteller gegen den Uhrzeigersinn drehen, um die Ausfedergeschwindigkeit zu erhöhen und die Leistung beim Überfahren von Unebenheiten zu verbessern.

### 9.1.9.3 Federung am Berg zu weich

Der Hintebau-Dämpfer federt durch den Tiefpunkt des Geländes hindurch tief in den Einfederhub ein. Der Federweg ist schnell

aufgebraucht, das Gewicht des Fahrers verlagert sich eventuell nach unten und das Fahrrad verliert eventuell etwas an Schwung.



Abbildung 131: Zu weiche Federung des Hintebau-Dämpfers am Berg

### Lösung



Abbildung 132: Druckstufeneinsteller härter einstellen

- Um die Effizienz in hügeligem und ebenem Gelände zu verbessern, den Druckstufeneinsteller im Uhrzeigersinn drehen, um die Dämpfung und Härte der Druckstufe zu erhöhen und die Geschwindigkeit des Einfederhubs zu verringern.

#### 9.1.9.4 Zu harte Dämpfung bei Unebenheiten

Beim Auftreffen auf die Unebenheit federt der Dämpfer zu langsam ein und das hintere Laufrad hebt von der Unebenheit ab. Die Traktion nimmt ab (blaue Linie).

Sattel und Fahrer werden nach oben und nach vorne ausgelenkt, das hintere Laufrad verliert den Kontakt zum Boden und die Kontrolle wird verringert (grüne Linie).



Abbildung 133: Zu harte Dämpfung des Hinterbau-Dämpfers bei Unebenheiten

#### Lösung



- Um die Empfindlichkeit gegenüber kleinen Unebenheiten zu erhöhen, den Druckstufeneinsteller gegen den Uhrzeigersinn drehen, um die Dämpfung und Härte der Druckstufe zu verringern, und die Geschwindigkeit des Einfederhubs zu erhöhen.

Abbildung 134: Druckstufeneinsteller weicher einstellen

## 9.2 Reparatur

Für viele Reparaturen werden Spezialkenntnisse und -werkzeuge benötigt. Daher darf nur ein Fachhändler Reparaturen durchführen wie:

- Reifen und Felgen wechseln,
- Bremsbeläge und Felgen bzw. Bremsscheiben wechseln,
- Kette tauschen bzw. spannen.

4 Gabel entlasten und wieder aufpumpen, wenn es sich um eine Luftfedergabel handelt.

5 Berücksichtigen, dass sich der Spalt verkleinert, wenn ein Schutzblech vorhanden ist. Prüfung wiederholen, um sicherzustellen, dass die Reifenfreiheit ausreicht.

6

### 9.2.1 Original-Teile und -Schmierstoffe

Die einzelnen Bauteile des Pedelecs sind sorgfältig ausgewählt und aufeinander abgestimmt.

Es dürfen ausschließlich Original-Teile und -Schmierstoffe zur Instandhaltung und Reparatur verwendet werden.

Die ständig aktualisierten Zubehörfreigabe- und Teilelisten befinden sich im Kapitel 11, Dokumente und Zeichnungen.

Halten Sie sich an die Bedienungsanleitung der neuen Bauteile.

### 9.2.2 Beleuchtung austauschen

- ▶ Im Austausch nur Komponenten der entsprechenden Leistungsklasse verwenden.

### 9.2.3 Scheinwerfer einstellen

- ▶ Der *Scheinwerfer* ist so einzustellen, dass sein Lichtkegel 10 m vor dem Pedelec auf die Fahrbahn fällt.

### 9.2.4 Prüfung der Reifenfreiheit

Jedes Mal, wenn ein Reifen einer Federgabel auf eine andere Größe geändert wird, muss die Reifenfreiheit überprüft werden.

- 1 Druck aus der Gabel ablassen.
- 2 Gabel vollständig zusammendrücken.
- 3 Die Distanz der Oberseite des Reifens und der Unterseite der Krone messen. Die Distanz darf 10 mm nicht unterschreiten. Ist der Reifen zu groß, berührt der Reifen die Unterseite der Krone, wenn die Gabel vollständig zusammengedrückt wird.



## 10 Wiederverwerten und Entsorgen



Dieses Gerät ist entsprechend der europäischen Richtlinie 2012/19/EU über Elektro- und Elektronik-Altgeräte



(waste electrical and electronic equipment - WEEE) und der Richtlinie für

Altakkumulatoren (Richtlinie 2006/66/EG)

gekennzeichnet. Die Richtlinie gibt den Rahmen für eine EU-weit gültige Rücknahme und Verwertung der Altgeräte vor. Als Verbraucher sind Sie gesetzlich zur Rückgabe aller gebrauchten Batterien und Akkus verpflichtet. Eine Entsorgung über den Hausmüll ist untersagt! Der Hersteller ist gemäß § 9 Gesetz (BattG) verpflichtet, gebrauchte und alte Akkus kostenlos zurückzunehmen und erfüllen damit die gesetzlichen Verpflichtungen und leisten Ihren Beitrag zum Umweltschutz! Das Pedelec, der Akku, der Motor, der Bildschirm und das Ladegerät sind Wertstoffe. Sie müssen entsprechend den geltenden gesetzlichen Vorschriften getrennt vom Hausmüll entsorgt und einer Verwertung zugeführt werden. Durch getrenntes Sammeln und Recycling werden die Rohstoffreserven geschont und es ist sichergestellt, dass beim Recycling des Produkts und/oder der Akkus alle Bestimmungen zum Schutz von Gesundheit und Umwelt eingehalten werden.

- ▶ Niemals das Pedelec, die Akkus oder das Ladegerät zwecks Entsorgung zerlegen.
- ▶ Das Pedelec, der Bildschirm, die ungeöffnete und unbeschädigten Akku sowie das Ladegerät können bei jedem Fachhändler gerne kostenfrei zurückgegeben werden. Je nach Region stehen weitere Entsorgungsmöglichkeiten zur Verfügung.
- ▶ Einzelteile des außer Betrieb genommenen Pedelecs trocken, frostfrei und vor Sonneneinstrahlung geschützt aufbewahren.

# 11 Dokumente

## 11.1 Teileliste

### 11.1.1 Quadriga Pro CX12

KB110-ZXKD (Diamant), KB110-ZXKT (Trapez), KB110-ZXKW (Wave)

Modellname	Quadriga Pro CX12
Gabel	SR Suntour SF17-NCX-D Luftgabel
Steuersatz	FSA ACR NO. 55
Lenker	Competition SL Ergo
Griffe	Ergon GP3 L
Vorbau	Ahead Alu verstellbar
Sattel	Selle Bassano Suprema
Sattelstütze	Limotec gefedert+absenkbar
Sattelklemme	Schnellspanner
Kurbelsatz	FSA CK-745
Pedale	VP-617
Schaltungsart	Kettenschaltung
Schaltwerk	Shimano XT RD-M8100
Schaltwerk	Shimano Deore XT SL-M8100
Kassette	Shimano CS-M7100 10-45T Cassette
Kette	KCNM 7100
Bremse vorne	Magura MT5/4 Kolben
Bremse hinten	Magura MT4/2 Kolben
Bremshebel vorne	Magura MT5
Bremshebel hinten	Magura MT4
Scheibe hinten / vorne	Magura MDR-C/180mm
Felge vorne	Mach1 NEO Disc, Hohlkammer
Felge hinten	Mach1 NEO Disc, Hohlkammer
Nabe vorne	Shimano Deore HB-M6000
Nabe hinten	Shimano FH-MT500
Speichen	Spoke 2.0 Mach1
Bereifung	Schwalbe Marathon GT HS485
Größe Bereifung	50-622(28x2,00)
Schlauch	Schwalbe AV19B
Scheinwerfer	Fuxon F250 EB/100Lux
Rückleuchte	Fuxon R-99K
Gepäckträger	IRack 2 Systemgepäckträger
Schutzblech	SKS EDGE AL
Kettenschutz	Kettler Quadriga
Seitenständer	Ursus Wave
Motor	BOSCH Performance Line CX, BDU450 CX
Akku	BOSCH PowerTube 625, BBP282 horizontal
Akku Wh	625
Display	BOSCH Kiox

---

Ladegerät

BOSCH Standard Charger BCS220, 4 A

---

## 11.1.2 Quadriga Town&Country Pro

KB115-ZXKD (Diamant), KB115-ZXKT (Trapez), KB115-ZXKW (Wave)

Modellname	Quadriga Town&Country Pro
Gabel	SR Suntour RAIDON34 Federgabel
Steuersatz	FSA ACR NO. 55R 1,5"
Lenker	Competition SL Trekking
Griffe	Ergon GP3 L
Vorbau	Ahead Alu verstellbar
Sattel	Selle Bassano Suprema
Sattelstütze	Limotec gefedert+absenkbar
Sattelklemme	Schnellspanner
Kurbelsatz	FSA CK-745 Kurbelgarnitur
Pedale	VP-469
Schaltungsart	Kettenschaltung
Anzahl der Gänge	12
Schaltwerk	Shimano Deore XT RD-M8100
Schaltwerk	Shimano SL-8100 Deore XT
Kassette	Shimano SLX CS-M7100-12, 10-45
Kette	Shimano SLX
Bremssystem	hydraulische Scheibenbremse
Bremse vorne /hinten	Shimano BR-MT520/4 Kolben
Bremshebel vorne / hinten	Shimano BL-MT501
Scheibe vorne	Shimano SM-RT64/ 180mm
Scheibe hinten	Shimano RT-EM600/180mm
Felge vorne / hinten	Rodi TRYP35, Hohlkammer
Nabe vorne	Shimano SLX HB-M7110-B
Nabe hinten	Shimano SLX FH-M7110-B
Speichen	Spoke 2.0 Mach1
Bereifung	Schwalbe Marathon Plus MTB
Größe Bereifung	57-584(27,5x2,25)
Schlauch	Schwalbe AV 19
Scheinwerfer	Fuxon F250 EB/100Lux
Rückleuchte	Fuxon R-99K
Gepäckträger	IRack 2 Systemgepäckträger
Schutzblech	SKS Pet A65 28"
Kettenschutz	Kettler Quadriga
Seitenständer	Ursus Wave
Motor	BOSCH Performance Line CX, BDU450 CX
Akku	BOSCH PowerTube 625, BBP282 horizontal
Akku Wh	625
Display	BOSCH Kiox
Ladegerät	BOSCH Standard Charger BCS220, 4 A

### 11.1.3 Quadriga DUO CX12

KB128-ZXKD (Diamant) , KB128-ZXKW (Wave)

Modellname	Quadriga DUO CX12
Gabel	SR Suntour SF20 XCR34 Luftgefedert
Steuersatz	CH-6260 TEW
Lenker	Competition SL Trekking
Griffe	Ergon GP1
Vorbau	Ahead Alu verstellbar
Sattel	Comodoro
Sattelstütze	Limotec gefedert+absenkbar
Sattelklemme	Schraubenklemmung
Kurbelsatz	FSA CK-320 Kurbelgarnitur
Pedale	VP-617
Schaltungsart	Kettenschaltung
Anzahl der Gänge	12
Schaltwerk	Shimano Deore XT RD-M8100
Schaltwerk	Shimano SL-8100 Deore XT
Kassette	Shimano SLX CS-M7100-12, 10-51
Kette	Shimano KCN-M7100
Bremssystem	hydraulische Scheibenbremse
Bremse vorne/hinten	Shimano BR-MT520/4 Kolben
Bremshebel vorne/hinten	Shimano BL-MT501
Scheibe vorne	Shimano RT64L/203mm
Scheibe hinten	Shimano RT-EM600/180mm
Felge vorne / hinten	Rodi TRYP35, Hohlkammer
Nabe vorne	Shimano HB-MT400-B
Nabe hinten	Shimano MT510
Speichen	Spoke 2.0 Mach1
Bereifung	Schwalbe Supero All Ground
Größe Bereifung	62-584 (27,5x2,45)
Schlauch	Schwalbe AV 19
Scheinwerfer	Fuxon F250 EB/100Lux
Rückleuchte	Fuxon R-99K
Gepäckträger	IRack 2 Systemgepäckträger
Schutzblech	Curana Apollo 70
Kettenschutz	Horn Catena A08
Seitenständer	Ursus Wave
Motor	BOSCH Performance Line CX, BDU450 CX
Akku	2x BOSCH PowerTube 625, BBP282 horizontal oder 2x BOSCH PowerTube 500, BBP280 horizontal
Display	BOSCH Kiox
Ladegerät	BOSCH Standard Charger BCS220, 4 A

### 11.1.4 Quadriga DUO CX E-TR

KB129-ZXKD (Diamant), KB129-ZXKW (Wave)

Modellname	Quadriga DUO CX E-TR
Gabel	SR Suntour SF20 XCR34 Luftgefedert
Steuersatz	CH-6260 TEW
Lenker	Competition SL Trekking
Griffe	Ergon GP1
Vorbau	Ahead Alu verstellbar
Sattel	Comodoro
Sattelstütze	Limotec gefedert+absenkbar
Sattelklemme	Schraubenklemmung
Kurbelsatz	FSA CK-320 Kurbelgarnitur
Pedale	VP-617
Schaltungsart	Nabenschaltung
Anzahl der Gänge	stufenlos
Schaltwerk	Enviolo CT
Zahnriemen	Gates CDX Belt
Rücktritt	nein
Bremssystem	hydraulische Scheibenbremse
Bremse vorne /hinten	Shimano BR-MT520/4 Kolben
Bremshebel vorne /hinten	Shimano BL-MT501
Scheibe hinten	Shimano RT64L/203mm
Scheibe hinten	Shimano RT66M/180mm
Felge vorne	Rodi TRYP35, Hohlkammer
Felge hinten	Rodi TRYP35, Hohlkammer
Nabe vorne	Shimano HB-MT400-B
Nabe hinten	Enviolo TR
Speichen	Spoke 2.0 Mach1
Bereifung	Supero All Ground
Größe Bereifung	62-622 (29x2,45)
Schlauch	Schwalbe AV 19
Scheinwerfer	Fuxon F250 EB/100Lux
Rückleuchte	Fuxon R-99K
Gepäckträger	IRack 2 Systemgepäckträger
Schutzblech	Curana Apollo 70
Kettenschutz	Horn Catena A08
Seitenständer	Ursus Wave
Motor	BOSCH Performance Line CX, BDU450 CX
Akku	2x BOSCH PowerTube 625, BBP282 horizontal oder 2x BOSCH PowerTube 500, BBP280 horizontal
Display	BOSCH Kiox
Ladegerät	BOSCH Standard Charger BCS220, 4 A

## 11.1.5 Quadriga DUO CX12 FS

KB131-ZXKD (Diamant)

Modellname	Quadriga DUO CX12 FS
Gabel	Rock Shox LYRIK SELECT Federgabel
Steuersatz	CH-6260 TEW
Lenker	Satori MTB
Griffe	Ergon GA30
Vorbau	Satori
Sattel	Ergon SCM40
Sattelstütze	Limotec absenkbar
Sattelklemme	Schnellspanner
Kurbelsatz	FSA CK-762
Pedale	VP-469
Schaltungsart	Kettenschaltung
Anzahl der Gänge	12
Schaltwerk	Shimano RD-M8100
Schaltwerk	Shimano SL-M8100
Kassette	Shimano Deore XT CS-M8100-12, 10-51
Kette	Shimano KCMN8100
Rücktritt	nein
Bremssystem	hydraulische Scheibenbremse
Bremse vorne/hinten	Shimano BR-M8120/4 Kolben
Bremshebel vorne/hinten	Shimano BL-M8100
Scheibe vorne	Shimano MT800L/203mm
Scheibe hinten	Shimano RT-M810/203mm
Felge vorne/hinten	Rodi TRYP35, Hohlkammer
Nabe vorne	Shimano Deore XT HB-M8110-B
Nabe hinten	Shimano Deore XT FH-M8110-B
Speichen	Spoke 2.0 Mach1
Bereifung	Schwalbe Eddy Current
Größe Bereifung	62-622 (27,5x2,6)/65-584
Schlauch	Schwalbe AV 19
Seitenständer	Ursus Wave
Motor	BOSCH Performance Line CX, BDU450 CX
Akku	2x BOSCH PowerTube 625, BBP282 horizontal
Akku Wh	1250
Display	BOSCH Kiox
Ladegerät	BOSCH Standard Charger BCS220, 4 A



## 11.1.6 Quadriga Pro Belt

KB132-ZXFD (Diamant), KB132-ZXFW (Wave)

Modellname	Quadriga Pro Belt
Gabel	SR Suntour SF17-NCX-D Luftgabel
Steuersatz	Headset FSA ACR NO. 55R 1,5"
Lenker	Competition SL Trekking
Griffe	ERGON GP1-SN
Vorbau	Ahead Alu verstellbar
Sattel	Selle Bassano Suprema
Sattelstütze	Limotec gefedert+absenkbar
Sattelklemme	Schnellspanner
Kurbelsatz	FSA CK-745 Kurbelgarnitur
Pedale	VP-617
Schaltungsart	Nabenschaltung
Anzahl der Gänge	stufenlos
Schaltwerk	Enviolo CT
Zahnriemen	Gates CDX Belt
Rücktritt	nein
Bremssystem	hydraulische Scheibenbremse
Bremse vorne /hinten	Shimano BR-M6000/2 Kolben
Bremshebel vorne /hinten	Shimano BL-T6000
Scheibe vorne	Shimano RT64/ 180mm
Scheibe hinten	Shimano SM-RT56/180mm
Felge vorne/hinten	Mach1 NEO Disc, Hohlkammer
Nabe vorne	Shimano Deore M6000
Nabe hinten	Enviolo TR
Speichen	Spoke 2.0 Mach1
Bereifung	Schwalbe MARATHON GT HS485,
Größe Bereifung	50-622 (28x2,00)
Schlauch	Schwalbe AV 19
Scheinwerfer	Fuxon F250 EB/100Lux
Rückleuchte	Fuxon R-99K
Gepäckträger	IRack 2 Systemgepäckträger
Schutzblech	SKS EDGE AL C56/R
Kettenschutz	Kettler Quadriga
Seitenständer	Ursus Wave
Motor	BOSCH Performance Line CX, BDU450 CX
Akku	2x BOSCH PowerTube 625, BBP282 horizontal oder 2x BOSCH PowerTube 500, BBP280 horizontal
Display	BOSCH Kiox
Ladegerät	BOSCH Standard Charger BCS220, 4 A

## 11.1.7 Quadriga DUO CX12 SUV FS

KB138-ZXKD (Diamant)

Modellname	Quadriga DUO CX12 SUV FS
Gabel	SR Suntour Zeron35 Luftgefedert
Steuersatz	CH-6260 TEW
Lenker	Satori MTB
Griffe	Ergon GP1
Vorbau	Satori
Sattel	Zecure
Sattelstütze	Limotec absenkbar
Sattelklemme	Schnellspanner
Kurbelsatz	FSA CK-762
Pedale	VP-469
Schaltungsart	Kettenschaltung
Anzahl der Gänge	12
Schaltwerk	Shimano RD-M8100
Schaltwerk	Shimano SL-M8100
Kassette	Shimano Deore XT CS-M8100-12, 10-51
Kette	Shimano KCMN8100
Rücktritt	nein
Bremssystem	hydraulische Scheibenbremse
Bremse vorne /hinten	Shimano BR-M8120/4 Kolben
Bremsheben vorne/hinten	Shimano BL-M8100
Scheibe vorne	Shimano MT800L/203mm
Scheibe hinten	Shimano RT-M810/203mm
Felge vorne /hinten	Rodi TRYP35, Hohlkammer
Nabe vorne	Shimano Deore XT HB-M8110-B
Nabe hinten	Shimano Deore XT FH-M8110-B
Speichen	Spoke 2.0 Mach1
Bereifung	Supero All Ground
Größe Bereifung	62-584 (27,5x2,45)
Schlauch	Schwalbe AV 19
Scheinwerfer	Supernova M99 Mini Pure
Rückleuchte	Supernova M99 Tail V2
Gepäckträger	IRack 2 Systemgepäckträger
Schutzblech	Curana Apollo 70
Seitenständer	Ursus Wave
Motor	BOSCH Performance Line CX, BDU450 CX
Akku	2x BOSCH PowerTube 625, BBP282 horizontal oder 2x BOSCH PowerTube 500, BBP280 horizontal
Display	BOSCH Kiox
Ladegerät	BOSCH Standard Charger BCS220, 4 A



## 10.3 Montageprotokoll

Datum:

Rahmennummer:

Komponente	Beschreibung		Kriterien		Maßnahmen bei Ablehnung
	Montage/Inspektion	Tests	Annahme	Ablehnung	
<b>Vorderrad</b>	Montage		o.k.	locker	Schnellspanner justieren
<b>Seitenständer</b>	Befestigung prüfen	Funktionsprüfung	o.k.	locker	Schrauben nachziehen
<b>Bereifung</b>		Reifendruckprüfung	o.k.	Reifendruck zu niedrig/ zu hoch	Reifendruck anpassen
<b>Rahmen</b>	auf Schäden überprüfen, Bruch, Kratzer		o.k.	Schaden vorhanden	<i>Außerbetriebnahme</i> , neuer Rahmen
<b>Griffe, Bezüge</b>	Befestigung prüfen		o.k.	fehlt	Schrauben nachziehen, neue Griffe bzw. Bezüge nach Stückliste
<b>Lenker, Vorbau</b>	Befestigung prüfen		o.k.	locker	Schrauben nachziehen, gegebenenfalls neuer Vorbau nach Stückliste
<b>Steuerlager</b>	auf Schäden überprüfen	Funktionsprüfung	o.k.	locker	Schrauben nachziehen
<b>Sattel</b>	Befestigung prüfen		o.k.	locker	Schrauben nachziehen
<b>Sattelstütze</b>	Befestigung prüfen		o.k.	locker	Schrauben nachziehen
<b>Schutzblech</b>	Befestigung prüfen		o.k.	locker	Schrauben nachziehen
<b>Gepäckträger</b>	Befestigung prüfen		o.k.	locker	Schrauben nachziehen
<b>Anbauten</b>	Befestigung prüfen		o.k.	locker	Schrauben nachziehen
<b>Glocke</b>		Funktionsprüfung	o.k.	kein Klang, leise, fehlt	neue Glocke nach Stückliste
<b>Federelemente</b>					
<b>Gabel, Federgabel</b>	auf Schäden überprüfen		ok	Schaden vorhanden	neue Gabel nach Stückliste
<b>Hinterbau Dämpfer</b>	auf Schäden überprüfen		ok	Schaden vorhanden	neue Gabel nach Stückliste
<b>Gefederte Sattelstütze</b>	auf Schäden überprüfen		ok	Schaden vorhanden	neue Gabel nach Stückliste
<b>Bremsanlage</b>					
<b>Bremshebel</b>	Befestigung prüfen		o.k.	locker	Schrauben nachziehen,
<b>Bremsflüssigkeit</b>	Flüssigkeitsstand überprüfen		o.k.	zu wenig	Bremsflüssigkeit nachfüllen, bei Schaden neue Bremsschläuche
<b>Bremsbeläge</b>	Bremsbeläge, Bremsscheibe bzw. Felgen auf Schäden, überprüfen		o.k.	Schaden vorhanden	neue Bremsbeläge, Bremsscheibe bzw. Felgen
<b>Rücktrittbremse Bremsanker</b>	Befestigung prüfen		o.k.	locker	Schrauben nachziehen
<b>Lichtanlage</b>					
<b>Akku</b>	Erstprüfung		ok	Fehlermeldung	<i>Außerbetriebnahme</i> , Akku-Hersteller kontaktieren, neuer Akku
<b>Verkabelung Licht</b>	Anschlüsse, korrekte Verlegung		o.k.	Kabel defekt, kein Licht	neue Verkabelung
<b>Rücklicht</b>	Standlicht	Funktionsprüfung	o.k.	kein konstantes Licht	<i>Außerbetriebnahme</i> , neues Rücklicht nach Stückliste, ggfs. wechse
<b>Frontlicht</b>	Standlicht, Tagfahrlicht	Funktionsprüfung	o.k.	kein konstantes Licht	<i>Außerbetriebnahme</i> , neues Vornelicht nach Stückliste, ggfs. wechse
<b>Reflektoren</b>	Vollzählig, Zustand, Befestigung		o.k.	nicht vollzählig oder Schaden	neue Reflektoren

Komponente	Beschreibung		Kriterien	Maßnahmen bei Ablehnung	
<b>Antrieb/Schaltung</b>					
<b>Kette/Kassette/Ritzel/ Kettenblatt</b>	auf Schäden überprüfen		o.k.	Schaden	ggf. befestigen oder neu nach Stückliste
<b>Kettenschutz/ Speichenschutz</b>	auf Schäden überprüfen		o.k.	Schaden	neu nach Stückliste
<b>Tretlager/Kurbel</b>	Befestigung prüfen		o.k.	locker	Schrauben nachziehen
<b>Pedale</b>	Befestigung prüfen		o.k.	locker	Schrauben nachziehen
<b>Schalthebel</b>	Befestigung prüfen	Funktionsprüfung	o.k.	locker	Schrauben nachziehen
<b>Schaltzüge</b>	auf Schäden überprüfen	Funktionsprüfung	o.k.	locker bzw. defekkt	Schaltzüge einstellen, gegebenenfalls neue Schaltzüge
<b>Umwerfer</b>	auf Schäden überprüfen	Funktionsprüfung	o.k.	Schaltung nicht oder schwer möglich	einstellen
<b>Schaltwerk</b>	auf Schäden überprüfen	Funktionsprüfung	o.k.	Schaltung nicht oder schwer möglich	einstellen
<b>Elektrischer Antrieb</b>					
<b>Bildschirm</b>	auf Schäden überprüfen	Funktionsprüfung	o.k.	keine Anzeige, fehlerhafte Darstellung	Neustart, Akku testen, neue Software, oder neues Bildschirm, <i>Außerbetriebnahme</i> ,
<b>Bedienteil elektrischer Antrieb</b>	Antriebauf Schäden überprüfen	Funktionsprüfung	o.k.	keine Reaktion	Neustart, Bedienteil-Hersteller kontaktieren, neues Bedienteil
<b>Tacho</b>		Geschwindigkeitsme- ssung	o.k.	Pedelec fährt 10% zu schnell/langsam	Pedelec außer Betrieb nehmen bis die Fehlerquelle gefunden ist
<b>Verkabelung</b>	Sichtprüfung		o.k.	Ausfall im System, Beschädigungen, Geknickte Kabel	neue Verkabelung
<b>Akkuhalter</b>	Fest, Schloss, Kontakte	Funktionsprüfung	o.k.	Lose, Schloss schließt nicht, keine Kontakte	Neuer Akkuhalter
<b>Motor</b>	Sichtprüfung und Befestigung		o.k.	Schaden, locker	Motor festziehen, Kontakt Hersteller Motor, neuer Motor
<b>Software</b>	Stand auslesen		auf dem neusten Stand	nicht auf dem neusten Stand	Update aufspielen

**Technische Kontrolle, Prüfen auf Sicherheit,**

**Probefahrt**

Komponente	Beschreibung		Kriterien		Maßnahmen bei Ablehnung
	Montage/Inspektion	Tests	Annahme	Ablehnung	
<b>Bremsanlage</b>		Funktionsprüfung	o.k.	Keine Vollbremsung, Bremsweg zu lang	Defektes Element in Bremsanlage lokalisieren und korrigieren
<b>Schaltung unter Betriebslast</b>		Funktionsprüfung	o.k.	Probleme beim Schalten	Schaltung neu einstellen
<b>Federelemente (Gabel, Federbein, Sattelstütze)</b>		Funktionsprüfung	o.k.	zu tiefes oder keine Federung mehr	Defektes Element lokalisieren und korrigieren
<b>Elektroantrieb</b>		Funktionsprüfung	o.k.	Wackelkontakt, Prbleme beim Fahren, Beschleunigen	Defektes Element im Elektroantrieb lokalisieren und korrigieren
<b>Lichtanlage</b>		Funktionsprüfung	o.k.	kein dauerhaftes Licht, zu wenig Helligkeit	Defektes Element in Lichtanlage lokalisieren und korrigieren
<b>Probefahrt</b>			keine auffälligen Geräusche.	auffällige Geräusche	Geräuschquelle lokalisieren und korrigieren

<b>Datum</b>	
<b>Name Monteur:</b>	
<b>Endabnahme durch Werkstattleitung</b>	



## 10.4 Wartungsanleitung

### Diagnose und Dokumentation Ist-Zustand

Datum:

Rahmennummer:

Komponente	Häufigkeit	Beschreibung			Kriterien		Maßnahmen bei Ablehnung
		Inspektion	Tests	Wartung	Annahme	Ablehnung	
Vorderrad	6 Monate	Montage			o.k.	locker	Schnellspanner justieren
Seitenständer	6 Monate	Befestigung prüfen	Funktionsprüfung		o.k.	locker	Schrauben nachziehen
Bereifung	6 Monate		Reifendruckprüfung		o.k.	Reifendruck zu niedrig/ zu hoch	Reifendruck anpassen
Rahmen	6 Monate	auf Schäden überprüfen, Bruch, Kratzer			o.k.	Schaden vorhanden	Pedelec außer Betrieb nehmen, neuer Rahmen
Griffe, Bezüge	6 Monate	Verschleiß, Befestigung prüfen			o.k.	fehlt	Schrauben nachziehen, neue Griffe bzw. Bezüge nach Stückliste
Lenker, Vorbau	6 Monate	Befestigung prüfen			o.k.	locker	Schrauben nachziehen, gegebenenfalls neuer Vorbau nach Stückliste
Steuerlager	6 Monate	auf Schäden überprüfen	Funktionsprüfung	Schmieren und Justage	o.k.	locker	Schrauben nachziehen
Sattel	6 Monate	Befestigung prüfen			o.k.	locker	Schrauben nachziehen
Sattelstütze	6 Monate	Befestigung prüfen			o.k.	locker	Schrauben nachziehen
Schutzblech	6 Monate	Befestigung prüfen			o.k.	locker	Schrauben nachziehen
Gepäckträger	6 Monate	Befestigung prüfen			o.k.	locker	Schrauben nachziehen
Anbauten	6 Monate	Befestigung prüfen			o.k.	locker	Schrauben nachziehen
Glocke	6 Monate		Funktionsprüfung		o.k.	kein Klang, leise, fehlt	neue Glocke nach Stückliste
<b>Federelemente</b>							
Gabel, Federgabel	gem. Hersteller*	auf Schäden überprüfen, Korrosion, Bruch		Wartung gem. Hersteller Schmierung, Ölwechsel gem. Hers	ok	Schaden vorhanden	neue Gabel nach Stückliste
Hinterbau Dämpfer	gem. Hersteller*	auf Schäden überprüfen, Korrosion, Bruch		Wartung gem. Hersteller Schmierung, Ölwechsel gem. Hers	ok	Schaden vorhanden	neue Gabel nach Stückliste
Gefederte Sattelstütze	gem. Hersteller*	auf Schäden überprüfen		Wartung gem. Hersteller	ok	Schaden vorhanden	neue Gabel nach Stückliste
<b>Bremsanlage</b>							
Bremshebel	6 Monate	Befestigung prüfen			o.k.	locker	Schrauben nachziehen,
Bremsflüssigkeit	6 Monate	Flüssigkeitsstand überprüfen		nach Jahreszeit	o.k.	zu wenig	Bremsflüssigkeit nachfüllen, bei Schaden <i>Pedelec Außerbetrieb nehmen</i> , neue Bremsschläuche
Bremsbeläge	6 Monate	Bremsbeläge, Bremsscheibe bzw. Felgen auf Schäden, überprüfen			o.k.	Schaden vorhanden	neue Bremsbeläge, Bremsscheibe bzw. Felgen
Rücktrittbremse Bremsanker	6 Monate	Befestigung prüfen			o.k.	locker	Schrauben nachziehen
Bremsanlage	6 Monate	Befestigung prüfen		Funktionsprüfung	o.k.	locker	Schrauben nachziehen

\*siehe Kapitel 8.1

Komponente	Häufigkeit	Beschreibung			Kriterien		Maßnahmen bei Ablehnung
		Inspektion	Tests	Wartung	Annahme	Ablehnung	
<b>Lichtanlage</b>							
<b>Akku</b>	6 Monate	Erstprüfung			ok	Fehlermeldung	Akku-Hersteller kontaktieren, <i>Außerbetriebnahme</i> , neuer Akku
<b>Verkabelung Licht</b>	6 Monate	Anschlüsse, korrekte Verlegung			o.k.	Kabel defekt, kein Licht	neue Verkabelung
<b>Rücklicht</b>	6 Monate	Standlicht	Funktionsprüfung		o.k.	kein konstantes Licht	neues Rücklicht nach Stückliste, ggfs. wechse
<b>Vornelich</b>	6 Monate	Standlicht, Tagfahrlicht	Funktionsprüfung		o.k.	kein konstantes Licht	neues Vornelich nach Stückliste, ggfs. wechse
<b>Reflektoren</b>	6 Monate	Vollzählig, Zustand, Befestigung			o.k.	nicht vollzählig oder Schaden	neue Reflektoren
<b>Antrieb/Schaltung</b>							
<b>Kette/Kassette/Ritzel/Kettenblatt</b>	6 Monate	auf Schäden überprüfen			o.k.	Schaden	ggf. befestigen oder neu nach Stückliste
<b>Kettenschutz/Speichenschutz</b>	6 Monate	auf Schäden überprüfen			o.k.	Schaden	neu nach Stückliste
<b>Tretlager/Kurbel</b>	6 Monate	Befestigung prüfen			o.k.	locker	Schrauben nachziehen
<b>Pedale</b>	6 Monate	Befestigung prüfen			o.k.	locker	Schrauben nachziehen
<b>Schalthebel</b>	6 Monate	Befestigung prüfen	Funktionsprüfung		o.k.	locker	Schrauben nachziehen
<b>Schaltzüge</b>	6 Monate	auf Schäden überprüfen	Funktionsprüfung		o.k.	locker bzw. defekkt	Schaltzüge einstellen, gegebenenfalls neue Schaltzüge
<b>Umwerfer</b>	6 Monate	auf Schäden überprüfen	Funktionsprüfung		o.k.	Schaltung nicht oder schwer möglich	einstellen
<b>Schaltwerk</b>	6 Monate	auf Schäden überprüfen	Funktionsprüfung		o.k.	Schaltung nicht oder schwer möglich	einstellen
<b>Elektrischer Antrieb</b>							
<b>Bildschirm</b>	6 Monate	auf Schäden überprüfen	Funktionsprüfung		o.k.	keine Anzeige, fehlerhafte Darstellung	Neustart, Akku testen, neue Software, oder neues Bildschirm, <i>Außerbetriebnahme</i> ,
<b>Bedienteil elektrischer Antrieb</b>	6 Monate	Antriebauf Schäden überprüfen	Funktionsprüfung		o.k.	keine Reaktion	Neustart, Bedienteil-Hersteller kontaktieren, neues Bedienteil
<b>Tacho</b>	6 Monate		Geschwindigkeitsmessung		o.k.	Pedelec fährt 10% zu schnell/langsam	Pedelec außer Betrieb nehmen, bis die Fehlerquelle gefunden ist
<b>Verkabelung</b>	6 Monate	Sichtprüfung			o.k.	Ausfall im System, Beschädigungen, Geknickte Kabel	neue Verkabelung
<b>Akkuhalter</b>	6 Monate	Fest, Schloss, Kontakte	Funktionsprüfung		o.k.	Lose, Schloss schließt nicht, keine Kontakte	Neuer Akkuhalter
<b>Motor</b>	6 Monate	Sichtprüfung und Befestigung			o.k.	Schaden, locker	Motor festziehen, Kontakt Hersteller Motor, neuer Motor, <i>Außerbetriebnahme</i> ,
<b>Software</b>	6 Monate	Stand auslesen			auf dem neuesten Stand	nicht auf dem neuesten Stand	Update aufspielen

## Technische Kontrolle, Prüfen auf Sicherheit, Probefahrt

Komponente	Beschreibung		Kriterien		Maßnahmen bei Ablehnung
	Montage/Inspektion	Tests	Annahme	Ablehnung	
<b>Bremsanlage</b>	6 Monate	Funktionsprüfung	o.k.	Kene Vollbremsung, Bremsweg zu lang	Defektes Element in Bremsanlage lokalisieren und korrigieren
<b>Schaltung unter Betriebslast</b>	6 Monate	Funktionsprüfung	o.k.	Probleme beim Schalten	Schaltung neu einstellen
<b>Federelemente (Gabel, Federbein, Sattelstütze)</b>	6 Monate	Funktionsprüfung	o.k.	zu tiefes oder keine Federung mehr	Defektes Element lokalisieren und korrigieren
<b>Elektroantrieb</b>	6 Monate	Funktionsprüfung	o.k.	Wackelkontakt, Prbleme beim Fahren, Beschleunigen	Defektes Element im Elektroantrieb lokalisieren und korrigieren
<b>Lichtanlage</b>	6 Monate	Funktionsprüfung	o.k.	kein dauerhaftes Licht, zu wenig Helligkeit	Defektes Element in Lichtanlage lokalisieren und korrigieren
<b>Probefahrt</b>	6 Monate	Funktionsprüfung	keine auffälligen Geräusche.	auffällige Geräusche	Geräuschquelle lokalisieren und korrigieren

Datum	
Name Monteur:	
Endabnahme durch Werkstattleitung	

### Notizen



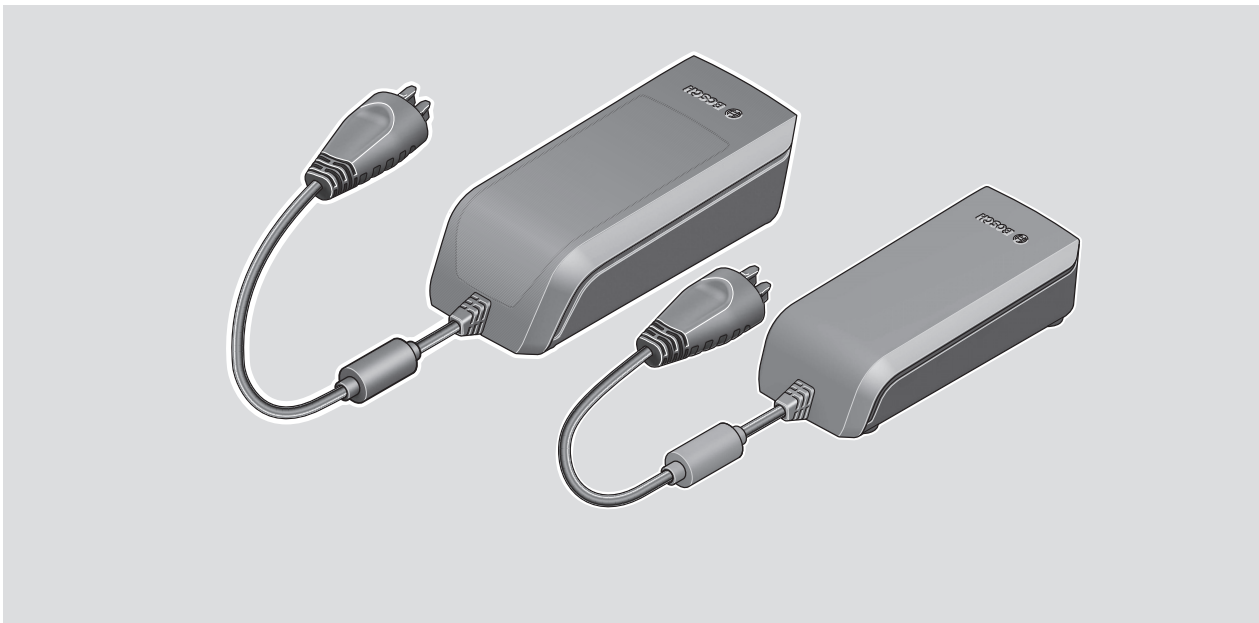
**Notizen**

## 10.5 Bedienungsanleitung Ladegerät



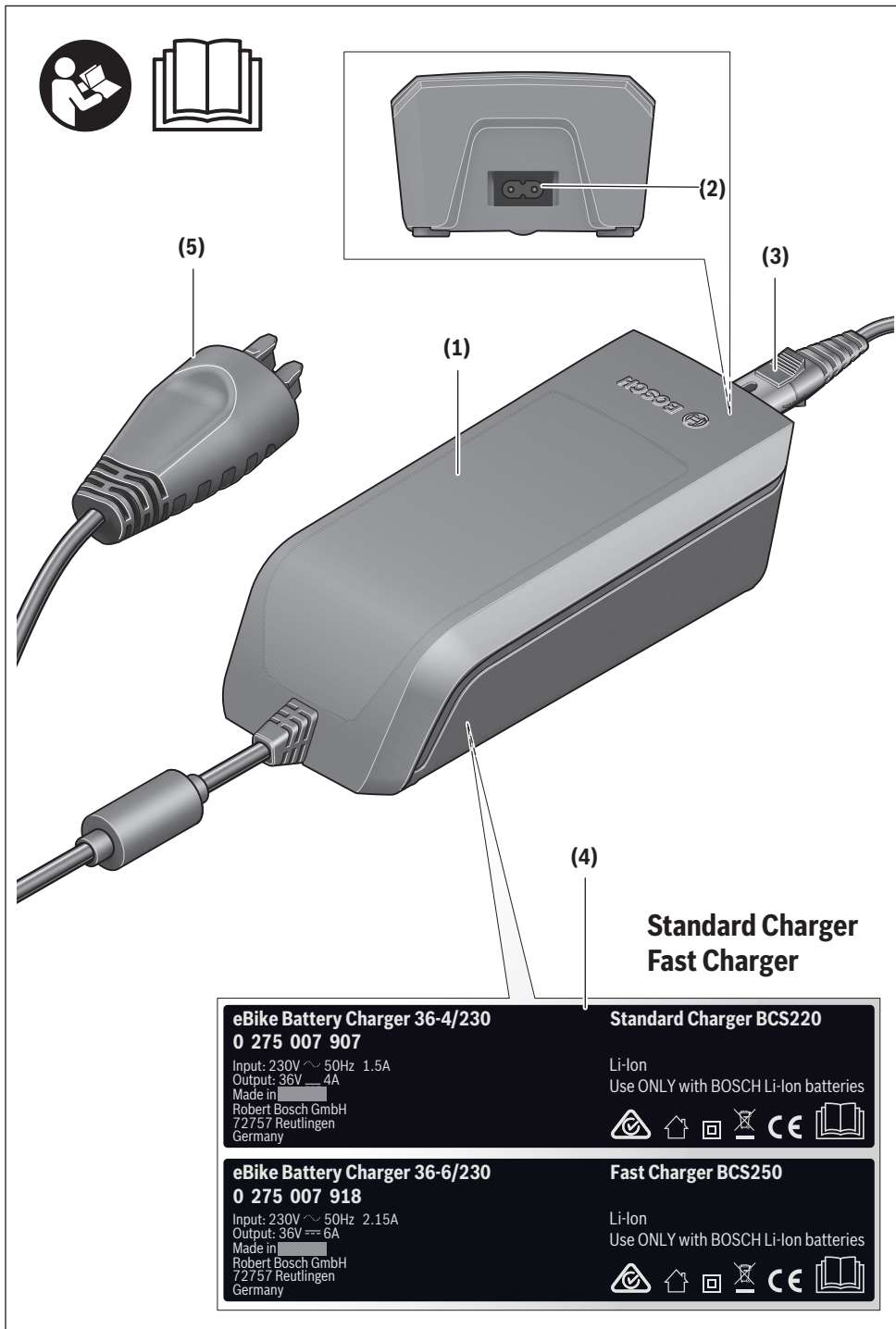
# Charger

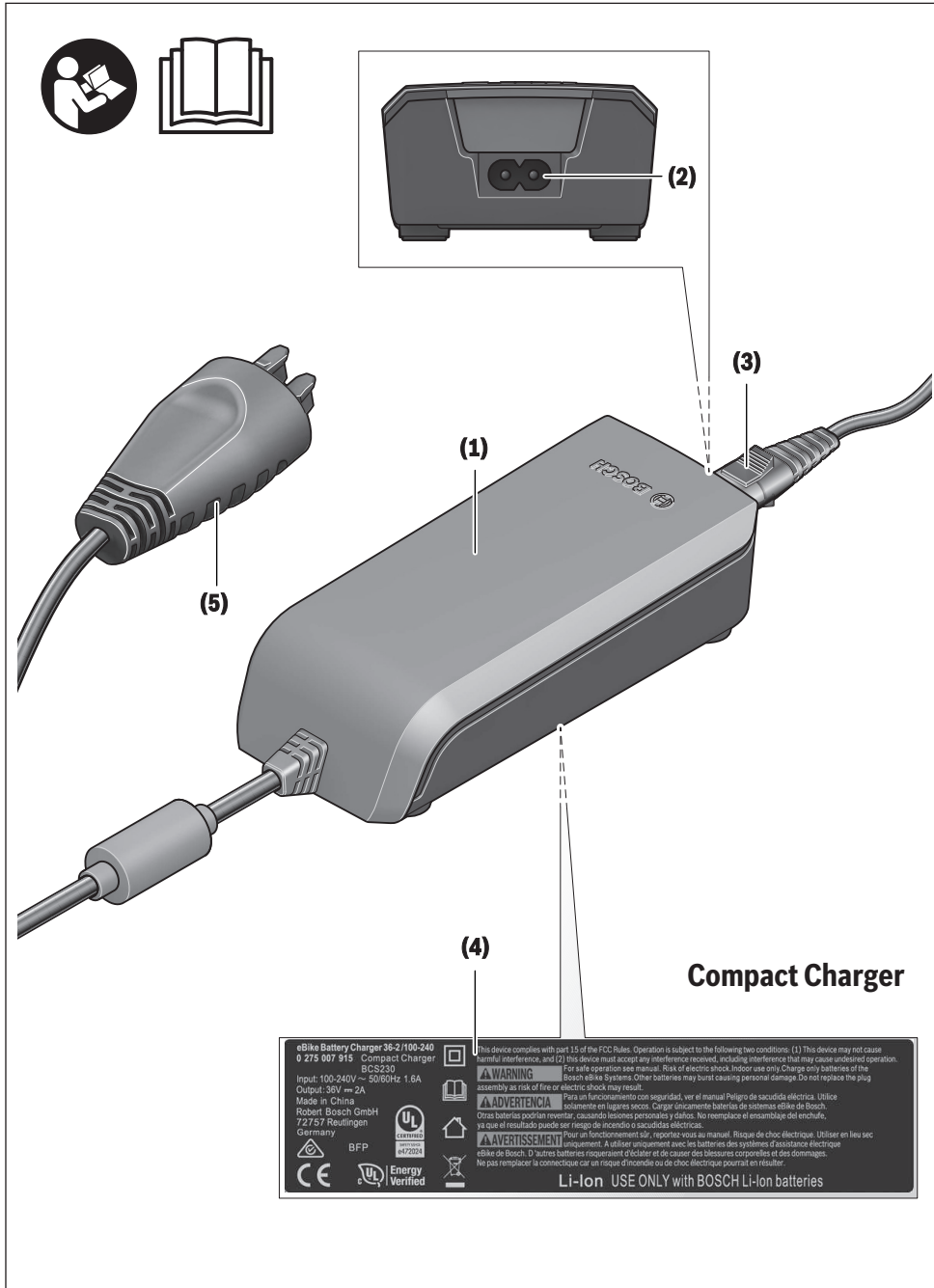
BCS220 | BCS230 | BCS250



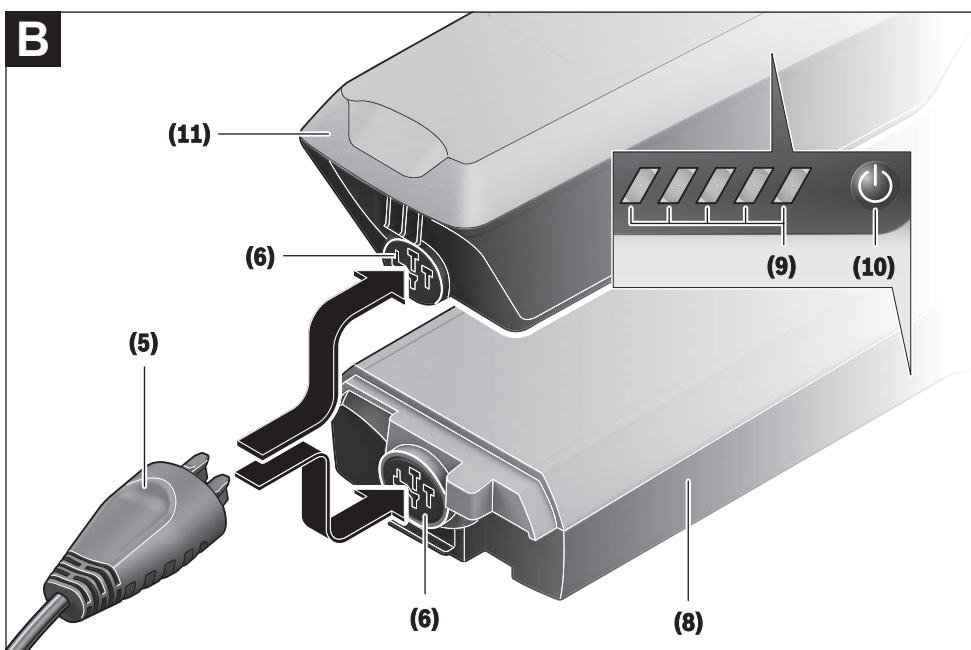
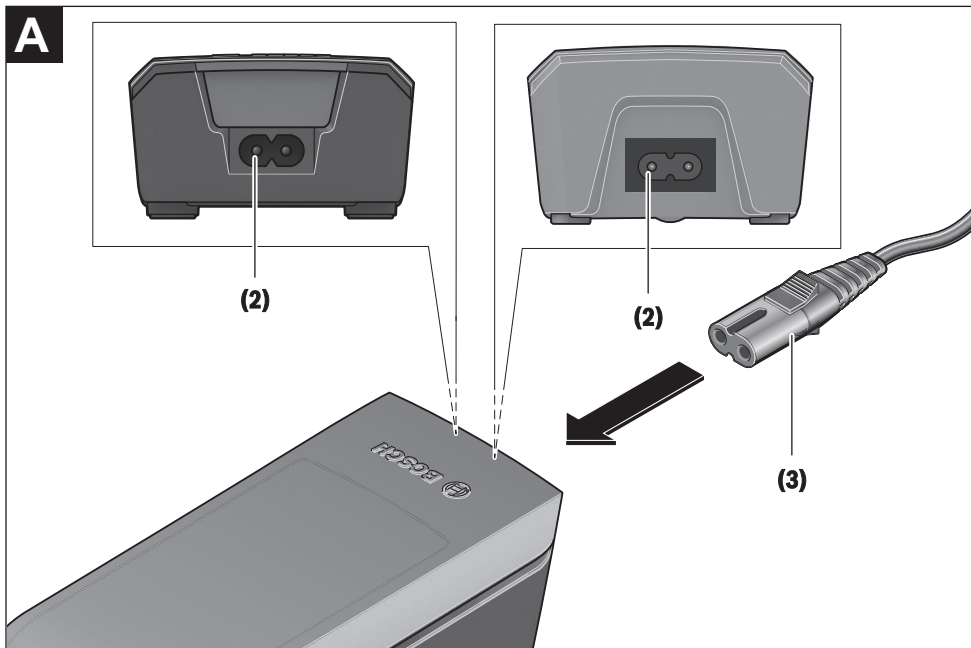
- de** Originalbetriebsanleitung
- en** Original operating instructions
- fr** Notice d'utilisation d'origine
- es** Instrucciones de servicio originales
- pt** Manual de instruções original
- it** Istruzioni d'uso originali
- nl** Oorspronkelijke gebruiksaanwijzing
- da** Original brugsanvisning
- sv** Originalbruksanvisning
- no** Original bruksanvisning
- fi** Alkuperäinen käyttöopas
- el** Πρωτότυπες οδηγίες λειτουργίας

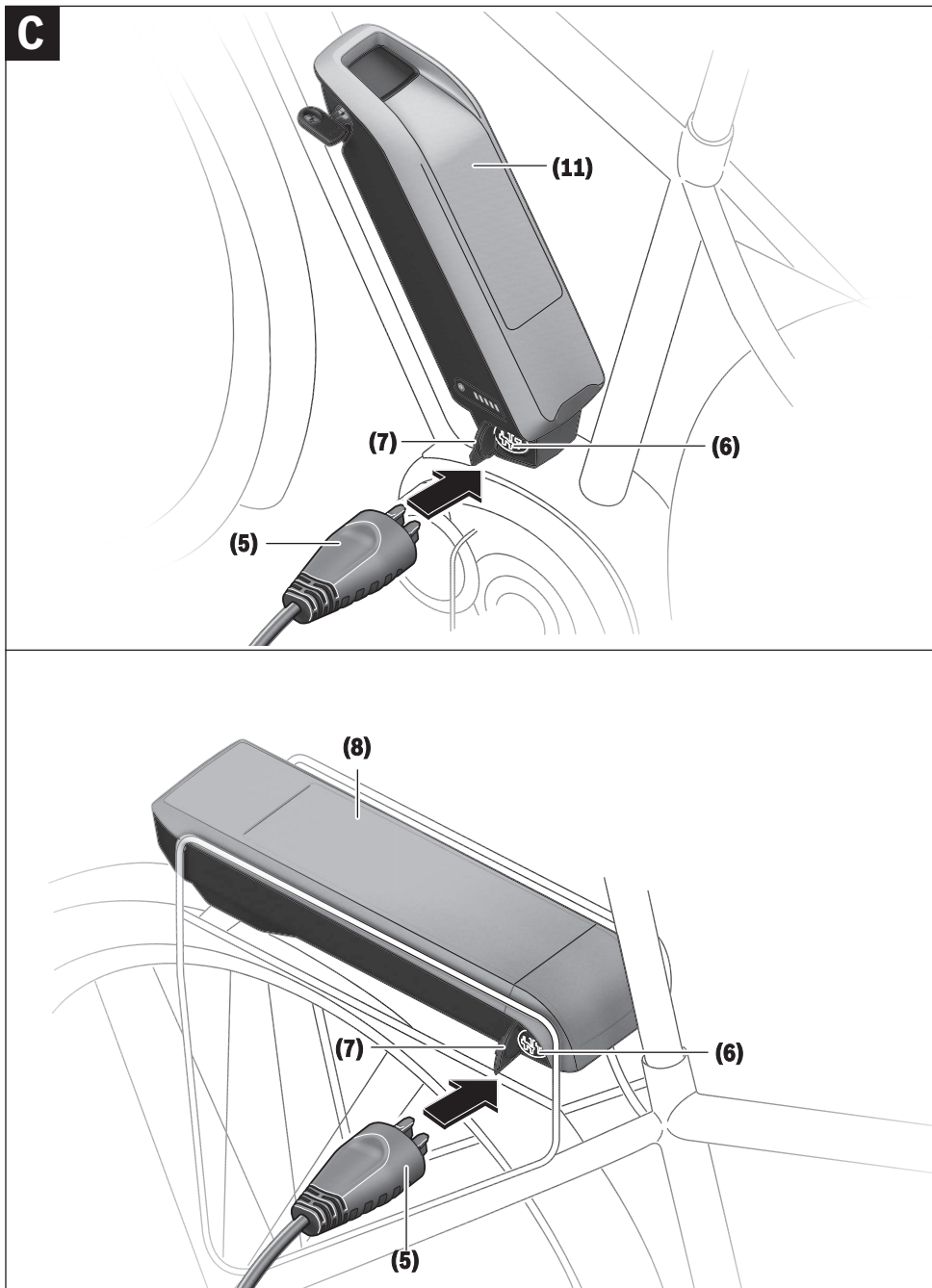






4 |





## Sicherheitshinweise



**Lesen Sie alle Sicherheitshinweise und Anweisungen.** Versäumnisse bei der Einhaltung der Sicherheitshinweise und Anweisungen

können elektrischen Schlag, Brand und/oder schwere Verletzungen verursachen.

**Bewahren Sie alle Sicherheitshinweise und Anweisungen für die Zukunft auf.**

Der in dieser Betriebsanleitung verwendete Begriff **Akku** bezieht sich auf alle original Bosch eBike-Akkus.



**Halten Sie das Ladegerät von Regen oder Nässe fern.** Beim Eindringen von Wasser in ein Ladegerät besteht das Risiko eines elektrischen Schlages.

- ▶ **Laden Sie nur für eBikes zugelassene Bosch Li-Ionen-Akkus. Die Akkuspannung muss zur Akku-Ladespannung des Ladegerätes passen.** Ansonsten besteht Brand- und Explosionsgefahr.
- ▶ **Halten Sie das Ladegerät sauber.** Durch Verschmutzung besteht die Gefahr eines elektrischen Schlages.
- ▶ **Überprüfen Sie vor jeder Benutzung Ladegerät, Kabel und Stecker. Benutzen Sie das Ladegerät nicht, sofern Sie Schäden feststellen. Öffnen Sie das Ladegerät nicht.** Beschädigte Ladegeräte, Kabel und Stecker erhöhen das Risiko eines elektrischen Schlages.
- ▶ **Betreiben Sie das Ladegerät nicht auf leicht brennbarem Untergrund (z.B. Papier, Textilien etc.) bzw. in brennbarer Umgebung.** Wegen der beim Laden auftretenden Erwärmung des Ladegerätes besteht Brandgefahr.
- ▶ **Seien Sie vorsichtig, wenn Sie das Ladegerät während des Ladevorgangs berühren. Tragen Sie Schutzhandschuhe.** Das Ladegerät kann sich insbesondere bei hohen Umgebungstemperaturen stark erhitzen.
- ▶ **Bei Beschädigung oder unsachgemäßem Gebrauch des Akkus können Dämpfe austreten. Führen Sie Frischluft zu und suchen Sie bei Beschwerden einen Arzt auf.** Die Dämpfe können die Atemwege reizen.
- ▶ **Der eBike-Akku darf nicht unbeaufsichtigt geladen werden.**
- ▶ **Beaufsichtigen Sie Kinder bei Benutzung, Reinigung und Wartung.** Damit wird sichergestellt, dass Kinder nicht mit dem Ladegerät spielen.
- ▶ **Kinder und Personen, die aufgrund ihrer physischen, sensorischen oder geistigen Fähigkeiten oder ihrer Unerfahrenheit oder Unkenntnis nicht in der Lage sind, das Ladegerät sicher zu bedienen, dürfen dieses Ladegerät nicht ohne Aufsicht oder Anweisung durch eine verantwortliche Person benutzen.** Andernfalls besteht die Gefahr von Fehlbedienung und Verletzungen.
- ▶ **Lesen und beachten Sie die Sicherheitshinweise und Anweisungen in allen Betriebsanleitungen des eBike-Systems sowie in der Betriebsanleitung Ihres eBikes.**

- ▶ Auf der Unterseite des Ladegerätes befindet sich ein Aufkleber mit einem Hinweis in englischer Sprache (in der Darstellung auf der Grafikkarte mit Nummer **(4)** gekennzeichnet) und mit folgendem Inhalt: NUR mit BOSCH Lithium-Ionen-Akkus verwenden!

## Produkt- und Leistungsbeschreibung

### Bestimmungsgemäßer Gebrauch

Neben den hier dargestellten Funktionen kann es sein, dass jederzeit Softwareänderungen zur Fehlerbehebung und Funktionsänderungen eingeführt werden.

Die Bosch eBike-Ladegeräte sind ausschließlich zum Laden von Bosch eBike-Akkus bestimmt und dürfen nicht für andere Zwecke verwendet werden.

### Abgebildete Komponenten

Die Nummerierung der abgebildeten Komponenten bezieht sich auf die Darstellungen auf den Grafikkarten zu Beginn der Anleitung.

Einzelne Darstellungen in dieser Betriebsanleitung können, je nach Ausstattung Ihres eBikes, von den tatsächlichen Gegebenheiten geringfügig abweichen.

- (1) Ladegerät
- (2) Gerätebuchse
- (3) Gerätestecker
- (4) Sicherheitshinweise Ladegerät
- (5) Ladestecker
- (6) Buchse für Ladestecker
- (7) Abdeckung Ladebuchse
- (8) Gepäckträger-Akku
- (9) Betriebs- und Ladezustandsanzeige
- (10) Ein-Aus-Taste Akku
- (11) Standard-Akku

Deutsch – 2

## Technische Daten

Ladegerät		Standard Charger (36-4/230)	Compact Charger (36-2/100-230)	Fast Charger (36-6/230)
Produkt-Code		BCS220	BCS230	BCS250
Nennspannung	V~	207 ... 264	90 ... 264	207 ... 264
Frequenz	Hz	47 ... 63	47 ... 63	47 ... 63
Akku-Ladespannung	V=	36	36	36
Ladestrom (max.)	A	4	2	6 <sup>A)</sup>
Ladezeit				
– PowerPack 300, ca.	h	2,5	5	2
– PowerPack 400, ca.	h	3,5	6,5	2,5
– PowerPack 500, ca.	h	4,5	7,5	3
Betriebstemperatur	°C	0 ... +40	0 ... +40	0 ... +40
Lagertemperatur	°C	+10 ... +40	+10 ... +40	+10 ... +40
Gewicht, ca.	kg	0,8	0,6	1,0
Schutzart		IP 40	IP 40	IP 40

A) Der Ladestrom wird beim PowerPack 300 sowie bei Akkus der Classic+ Line auf 4 A begrenzt.

Die Angaben gelten für eine Nennspannung [U] von 230 V. Bei abweichenden Spannungen und in länderspezifischen Ausführungen können diese Angaben variieren.

## Betrieb

### Inbetriebnahme

#### Ladegerät am Stromnetz anschließen (siehe Bild A)

- **Beachten Sie die Netzspannung!** Die Spannung der Stromquelle muss mit den Angaben auf dem Typenschild des Ladegerätes übereinstimmen. Mit 230 V gekennzeichnete Ladegeräte können auch an 220 V betrieben werden.

Stecken Sie den Gerätestecker **(3)** des Netzkabels in die Gerätebuchse **(2)** am Ladegerät.

Schließen Sie das Netzkabel (länderspezifisch) an das Stromnetz an.

#### Laden des abgenommenen Akkus (siehe Bild B)

Schalten Sie den Akku aus und entnehmen Sie ihn aus der Halterung am eBike. Lesen und beachten Sie dazu die Betriebsanleitung des Akkus.

- **Stellen Sie den Akku nur auf sauberen Flächen auf.** Vermeiden Sie insbesondere die Verschmutzung der Ladebuchse und der Kontakte, z.B. durch Sand oder Erde.

Stecken Sie den Ladestecker **(5)** des Ladegerätes in die Buchse **(6)** am Akku.

#### Laden des Akkus am Fahrrad (siehe Bilder C und D)

Schalten Sie den Akku aus. Reinigen Sie die Abdeckung der Ladebuchse **(7)**. Vermeiden Sie insbesondere die Verschmutzung der Ladebuchse und der Kontakte, z.B. durch Sand oder Erde. Heben Sie die Abdeckung der Ladebuchse **(7)** ab und stecken Sie den Ladestecker **(5)** in die Ladebuchse **(6)**.

- **Durch Erwärmung des Ladegeräts beim Laden besteht Brandgefahr. Laden Sie die Akkus am Fahrrad nur in**

**trockenem Zustand und an brandsicherer Stelle.** Sollte dies nicht möglich sein, entnehmen Sie den Akku aus der Halterung und laden ihn an einem geeigneteren Ort. Lesen und beachten Sie dazu die Betriebsanleitung des Akkus.

#### Ladevorgang bei zwei eingesetzten Akkus

Sind an einem eBike zwei Akkus angebracht, so können beide Akkus über den nicht verschlossenen Anschluss geladen werden. Zunächst werden beide Akkus nacheinander bis ca. 80–90 % geladen, anschließend werden beide Akkus parallel vollständig geladen (die LEDs beider Akkus blinken). Während des Betriebs werden die beiden Akkus abwechselnd entladen.

Wenn Sie die Akkus aus den Halterungen nehmen, können Sie jeden Akku einzeln laden.

#### Ladevorgang

Der Ladevorgang beginnt, sobald das Ladegerät mit dem Akku bzw. der Ladebuchse am Fahrrad und dem Stromnetz verbunden ist.

**Hinweis:** Der Ladevorgang ist nur möglich, wenn sich die Temperatur des eBike-Akkus im zulässigen Ladetemperaturbereich befindet.

**Hinweis:** Während des Ladevorgangs wird die Antriebseinheit deaktiviert.

Das Laden des Akkus ist mit und ohne Bordcomputer möglich. Ohne Bordcomputer kann der Ladevorgang an der Akku-Ladezustandsanzeige beobachtet werden.

Bei angeschlossenem Bordcomputer wird eine entsprechende Meldung auf dem Display ausgegeben.

Der Ladezustand wird mit der Akku-Ladezustandsanzeige **(9)** am Akku und mit den Balken auf dem Bordcomputer angezeigt.



Während des Ladevorgangs leuchten die LEDs der Ladezustandsanzeige (9) am Akku. Jede dauerhaft leuchtende LED entspricht etwa 20 % Kapazität Aufladung. Die blinkende LED zeigt die Aufladung der nächsten 20 % an.

Ist der eBike-Akku vollständig geladen, erlöschen sofort die LEDs und der Bordcomputer wird ausgeschaltet. Der Ladevorgang wird beendet. Durch Drücken der Ein-/Aus-Taste (10) am eBike-Akku kann der Ladezustand für 3 Sekunden angezeigt werden.




Trennen Sie das Ladegerät vom Stromnetz und den Akku vom Ladegerät.

Beim Trennen des Akkus vom Ladegerät wird der Akku automatisch abgeschaltet.

**Hinweis:** Wenn Sie am Fahrrad geladen haben, verschließen Sie nach dem Ladevorgang die Ladebuchse (6) sorgfältig mit der Abdeckung (7), damit kein Schmutz oder Wasser eindringen kann.

Falls das Ladegerät nach dem Laden nicht vom Akku getrennt wird, schaltet sich das Ladegerät nach einigen Stunden wieder an, überprüft den Ladezustand des Akkus und beginnt gegebenenfalls wieder mit dem Ladevorgang.

## Fehler – Ursachen und Abhilfe

Ursache	Abhilfe
 <p>Akku defekt</p>	<p><b>Zwei LEDs am Akku blinken.</b></p> <p>An autorisierten Fahrradhändler wenden.</p>
 <p>Akku zu warm oder zu kalt</p>	<p><b>Drei LEDs am Akku blinken.</b></p> <p>Akku vom Ladegerät trennen, bis der Ladetemperaturbereich erreicht ist.</p> <p>Schließen Sie den Akku erst wieder an das Ladegerät an, wenn er die zulässige Ladetemperatur erreicht hat.</p>
 <p>Das Ladegerät lädt nicht.</p> <p><b>Kein Ladevorgang möglich (keine Anzeige am Akku)</b></p>	<p><b>Keine LED blinkt (abhängig vom Ladezustand des eBike-Akkus leuchten eine oder mehrere LEDs dauerhaft).</b></p> <p>An autorisierten Fahrradhändler wenden.</p>
Stecker nicht richtig eingesteckt	Alle Steckverbindungen überprüfen.
Kontakte am Akku verschmutzt	Kontakte am Akku vorsichtig reinigen.
Steckdose, Kabel oder Ladegerät defekt	Netzspannung überprüfen, Ladegerät vom Fahrradhändler überprüfen lassen.
Akku defekt	An autorisierten Fahrradhändler wenden.

## Wartung und Service

### Wartung und Reinigung

Sollte das Ladegerät ausfallen, wenden Sie sich bitte an einen autorisierten Fahrradhändler.

### Kundendienst und Anwendungsberatung

Bei allen Fragen zum Ladegerät wenden Sie sich an einen autorisierten Fahrradhändler.

Kontaktdaten autorisierter Fahrradhändler finden Sie auf der Internetseite [www.bosch-ebike.com](http://www.bosch-ebike.com).

### Entsorgung

Ladegeräte, Zubehör und Verpackungen sollen einer umweltgerechten Wiederverwertung zugeführt werden.

Werfen Sie Ladegeräte nicht in den Hausmüll!

### Nur für EU-Länder:



Gemäß der Europäischen Richtlinie 2012/19/EU über Elektro- und Elektronik-Altgeräte und ihrer Umsetzung in nationales Recht müssen nicht mehr gebrauchsfähige Ladegeräte getrennt gesammelt und einer umweltgerechten Wiederverwertung zugeführt werden.

### Änderungen vorbehalten.

## 12 Glossar

### Abnutzung

*Quelle: DIN 31051*, Abbau des Abnutzungsvorrates (4.3.4), hervorgerufen durch chemische und/oder physikalische Vorgänge.

### Abschaltgeschwindigkeit

*Quelle: ISO DIN 15194:2017*, Geschwindigkeit, die vom Pedelec zu dem Zeitpunkt erreicht ist, wenn der Strom auf null oder auf den Leerlaufwert abfällt.

### Akkumulator, Akku

*Quelle: DIN 40729:1985-05*, Der Akkumulator ist ein Energiespeicher, der zugeführte elektrische Energie als chemische Energie speichern (Ladung) und bei Bedarf als elektrische Energie abgeben kann (Entladung).

### Antriebsriemen

*Quelle: ISO DIN 15194:2017*, nahtloser, ringförmiger Riemen, der zur Übertragung einer Antriebskraft genutzt wird.

### Arbeitsumgebung

*Quelle: EN ISO 9000:2015*, Satz von Bedingungen, unter denen Arbeiten ausgeführt werden.

### Außerbetriebnahme

*Quelle: DIN 31051*, beabsichtigte unbefristete Unterbrechung der Funktionsfähigkeit) eines Objekts.

### Baujahr

*Quelle: ZEG*, Das Baujahr ist das Jahr, in dem das Pedelec hergestellt wird. Der Produktionszeitraum ist immer August bis Juli des Folgejahrs.

### Betriebsanleitung

*Quelle: ISO DIS 20607:2018*, Teil der Benutzerinformationen, die Maschinenbenutzern von Maschinenherstellern zur Verfügung gestellt werden; sie enthält Hilfestellungen, Anleitungen und Ratschläge im Zusammenhang mit der Verwendung der Maschine in all ihren

Lebensphasen

### Bremshebel

*Quelle: ISO DIN 15194:2017*, Hebel, mit dem die Bremsvorrichtung betätigt wird

### Bremsweg

*Quelle: ISO DIN 15194:2017*, Entfernung, die ein Pedelec zwischen Bremsbeginn und dem Punkt, an dem das Pedelec zum Stillstand kommt, zurücklegt

### Bruch

*Quelle: ISO DIN 15194:2017*, unbeabsichtigte Trennung in zwei oder mehr Teile

### CE-Kennzeichnung

*Quelle: Maschinerrichtlinie*, Mit der CE-Kennzeichnung erklärt der Hersteller, dass das Pedelec den geltenden Anforderungen entspricht.

### City- und Trekkingräder

*Quelle: ISO 4210 - 2*, Pedelec, das für die Nutzung auf öffentlichen Straßen hauptsächlich für Transport- oder Freizeit Zwecke konstruiert wurde.

### Druckpunkt

*Quelle: ZEG* Der Druckpunkt bei einer Bremse ist die Stelle des Bremshebels, an der die Brems Scheibe bzw. die Bremsklötze ansprechen und der Bremsvorgang eingeleitet wird..

### Elektrisches Regel- und Steuersystem

*Quelle: ISO DIN 15194:2017*, elektronische und/oder elektrische Komponente oder eine Baugruppe aus Komponenten, die in ein Fahrzeug eingebaut werden, in Verbindung mit allen elektrischen Anschlüssen und dazugehörigen Verdrahtungen für die elektrische Stromversorgung des Motors

### **Elektromotorisch unterstütztes Pedelec, Pedelec**

*Quelle: ISO DIN 15194:2017*, (en: electrically power assisted cycle) Pedelec, ausgerüstet mit Pedalen und einem elektrischen Hilfsmotor, das nicht ausschließlich durch diesen elektrischen Hilfsmotor angetrieben werden kann, außer während des Anfahrunterstützungsmodus

### **Ersatzteil**

*Quelle: DIN EN 13306:2018-02, 3.5*, Objekt zum Ersatz eines entsprechenden Objekts, um die ursprünglich geforderte Funktion des Objekts zu erhalten

### **Faltrad**

*Quelle: ISO 4210 - 2*, Pedelec, das für das Zusammenfallen in eine kompakte Form, die Transport und Lagerung begünstigt, konstruiert wurde.

### **Fehler**

*Quelle: DIN EN 13306:2018-02, 6.1*, Zustand eines Objekts (4.2.1), in dem es unfähig ist, eine geforderte Funktion (4.5.1) zu erfüllen; ausgenommen die Unfähigkeit während der präventiven Instandhaltung oder anderer geplanter Maß-nahmen oder infolge des Fehlens externer Ressourcen

### **Gabelschaft**

*Quelle: ISO DIN 15194:2017*, Teil der Gabel, der sich um die Lenkachse des Steuerkopfes eines Pedelecs dreht. Für gewöhnlich ist der Schaft mit dem Gabelkopf oder direkt mit den Gabelscheiden verbunden und stellt für gewöhnlich die Verbindung zwischen Gabel und Lenkervorbau dar.

### **gefederte Gabel**

*Quelle: ISO DIN 15194:2017*, Vorderradgabel, die über eine geführte, axiale Flexibilität verfügt, um die Übertragung von Fahrbahnstößen auf den Fahrer zu vermindern

### **gefederter Rahmen**

*Quelle: ISO DIN 15194:2017*, Rahmen, der über eine geführte, vertikale Flexibilität verfügt, um die Übertragung von Fahrbahnstößen auf den Fahrer zu vermindern

### **Geländefahrräder, Mountainbike**

*Quelle: ISO 4210 - 2*, Pedelec, das für den Gebrauch in unebenem Gelände abseits der Straße sowie für den Gebrauch auf öffentlichen Straßen und Wegen konstruiert und mit einem entsprechend verstärkten Rahmen und weiteren Bauteilen ausgestattet ist sowie, typischerweise, über Reifen mit großem Querschnitt und grobem Laufflächenprofil und eine große Übersetzungsspanne verfügt.

### **Gesamtfederweg**

*Quelle: Benny Wilbers, Werner Koch: Neue Fahrwerkstechnik im Detail*, Der Weg, den das Rad zwischen unbelasteter und belasteter Stellung zurücklegt, wird als Gesamtfederweg bezeichnet. Im Ruhezustand lastet die Masse des Fahrzeugs auf den Federn und reduziert den Gesamtfederweg um den *Negativfederweg* auf den *Positivfederweg*.

### **Gewicht des fahrbereiten Pedelec**

*Quelle: ZEG*, Die Gewichtsangabe des fahrbereiten Pedelecs bezieht sich auf das Gewicht des Pedelecs zum Verkaufszeitpunkt. Jedes zusätzliche Zubehör muss auf dieses Gewicht draufgerechnet werden.

### **höchstes zulässiges Gesamtgewicht**

*Quelle: ISO DIN 15194:2017*, Gewicht des vollständig zusammengebauten Pedelec, plus Fahrer und Gepäck, nach Definition des Herstellers

### **Jugendfahrrad**

*Quelle: ISO 4210 - 2*, Pedelec zur Nutzung auf öffentlichen Straßen durch Jugendliche, die weniger als 40 kg wiegen, das eine maximale Sattelhöhe von 635mm oder mehr aufweist, aber weniger als 750 mm. (siehe ISO 4210)

**Lastenrad**

*Quelle: DIN 79010*, Pedelec, das für den Hauptzweck des Gütertransports konstruiert wurde.

**Lauftrad**

*Quelle: ISO 4210 - 2*, Einheit oder Zusammenstellung von Nabe, Speichen oder Scheibe und Felge, jedoch ohne die Reifeneinheit

**Mindesteinstecktiefe**

*Quelle: ISO DIN 15194:2017*, Kennzeichnung, die mindestens erforderliche Einstecktiefe des Lenkervorbaus in den Gabelschaft oder der Sattelstütze in den Rahmen anzeigt

**maximale Nenndauerleistung**

*Quelle: ZEG*, Die maximale Nenndauerleistung ist die maximale Leistung über 30 Minuten an der Abtriebswelle des Elektromotors.

**maximale Sattelhöhe**

*Quelle: ISO DIN 15194:2017*, vertikaler Abstand vom Boden bis zu der Stelle, an der die Sattelfläche von der Achse der Sattelstütze gekreuzt wird, gemessen mit waagrecht ausgerichtetem Sattel, wobei die Sattelstütze auf die Mindesteinstecktiefe eingestellt ist

**maximaler Reifenfülldruck**

*Quelle: ISO DIN 15194:2017*, maximaler Reifendruck, der vom Hersteller des Reifens oder der Felge für ein sicheres und kraftsparendes Fahren empfohlen wird. Falls sowohl die Felge als auch der Reifen einen maximalen Reifenfülldruck aufweisen, ist der gültige maximale Reifenfülldruck der niedrigere der beiden ausgewiesenen Werte.

**Modelljahr**

*Quelle: ZEG*, Das Modelljahr ist bei den in Serie produzierten Pedelecs das erste Produktionsjahr der jeweiligen Version und ist damit nicht immer identisch mit dem Baujahr. Teilweise kann das Baujahr vor dem Modelljahr liegen. Werden keine technischen Veränderungen an der Serie vorgenommen, können Pedelecs eines vergangenen Modelljahres auch danach hergestellt werden.

**Negativfederweg**

Der *Negativ Federweg* oder auch SAG (eng, sag), ist das Zusammenstauchen der Gabel, das durch das Fahrergewicht einschließlich der Ausrüstung (z. B. ein Rucksack), der Sitzposition und der Rahmengenometrie verursacht wird.

**Not-Halt**

*Quelle: ISO 13850:2015*, Funktion oder Signal, vorgesehen um: - aufkommende oder bestehende Gefahren für Personen, Schäden an der Maschine oder dem Arbeitsgut zu vermindern oder abzuwenden; - durch eine einzige Handlung durch eine Person ausgelöst zu werden.

**Rennrad**

*Quelle: ISO 4210 - 2*, Pedelec, das für Amateurfahrten mit hohen Geschwindigkeiten und für die Nutzung auf öffentlichen Straßen ausgelegt ist, und das über eine Steuer- und Lenkeinheit mit mehreren Griffpositionen verfügt, (die eine aerodynamische Körperhaltung zulässt) und über ein Übertragungssystem für mehrere Geschwindigkeiten sowie eine Reifenbreite von höchstens 28 mm verfügt, wobei das fertigmontierte Pedelec eine maximale Masse von 12 kg aufweist.

**Sattelstütze**

*Quelle: ISO DIN 15194:2017*, Bauteil, das den Sattel (mit einer Schraube oder Baueinheit) festklemmt und mit dem Rahmen verbindet

**Schlupf**

*Quelle: DIN 75204-1:1992-05*, auf die Fahrzeuggeschwindigkeit bezogene Differenz zwischen Fahrzeug- und Radumfanggeschwindigkeit

**Scheibenbremse**

*Quelle: ISO DIN 15194:2017*, Bremse, bei der Bremsklötze verwendet werden, um die Außenflächen einer dünnen Scheibe zu erfassen, die an der Radnabe angebracht oder in diese integriert ist

**Schnellspannvorrichtung, Schnellspanner**

*Quelle: ISO DIN 15194:2017*, hebelbetriebener Mechanismus, der ein Laufrad oder ein anderes Bauteil befestigt, in seiner Position hält oder sichert.

**Seriennummer**

*Quelle ZEG*, Jedes Pedelecs besitzt eine achtstellige Seriennummer, in der das Konstruktionsmodelljahr, den Typen und die Funktion definiert wird.

**unwegsames Gelände**

*Quelle: ISO DIN 15194:2017*, unebene Schotterpisten, Waldwege und andere, im Allgemeinen abseits der Straßen befindliche Strecken, auf denen Baumwurzeln und Felsgestein zu erwarten sind

**Verbrauchsmaterial**

*Quelle: DIN EN 82079-1*, Teil oder Material, das für die regelmäßige Nutzung oder Instandhaltung des Objekts notwendig ist

**Wartung**

*Quelle: DIN 31051*, Die Wartung wird im Allgemeinen in regelmäßigen Abständen und häufig von ausgebildetem Fachpersonal durchgeführt. So kann eine möglichst lange Lebensdauer und ein geringer Verschleiß der gewarteten Objekte gewährleistet werden. Fachgerechte Wartung ist oft auch Voraussetzung zur Gewährung der Gewährleistung.

**Zugstufe**

Die Zugstufe legt die Geschwindigkeit fest, mit der die Gabel nach der Belastung ausfedert.

**12.1 Abkürzungen**

ABS = Antiblockier-Systeme

ECP = Electronic Cell Protection

**12.2 Vereinfachte Begriffe**

Zur besseren Lesbarkeit werden folgende Begriffe verwendet:

Begriff	Bedeutung
Betriebsanleitung	Originalbetriebsanleitung
Motor	Antriebsmotor, Teilmaschine

**Tabelle 44:**

# 13 Anhang

## I Original EG-/EU-Konformitätserklärung

### Hersteller

KETTLER Alu-Rad GmbH  
Longericher Str. 2  
50739 Köln

### Dokumentationsbevollmächtigter\*

Janine Otto  
c/o ZEG Zweirad-Einkaufs-Genossenschaft eG  
Longericher Str. 2  
50739 Köln

Die Maschine, das Pedelec der Typen:

KB142-ZXRW	Traveller E-Silver 7 RT2	City- und Trekkingrad
KB143-ZXKD	Traveller E-Gold 8 K, Diamant	City- und Trekkingrad
KB143-ZXKT	Traveller E-Gold 8 K, Trapez	City- und Trekkingrad
KB143-ZXKW	Traveller E-Gold 8 K, Wave	City- und Trekkingrad
KB144-ZXFW	Traveller E-Gold 8F	City- und Trekkingrad
KB144-ZXRW	Traveller E-Gold 8R	City- und Trekkingrad
KB147-ZXKD	Traveller E-Silver 8, Diamant	City- und Trekkingrad
KB147-ZXKW	Traveller E-Silver 8, Wave	City- und Trekkingrad
KB158-NXKD	Traveller Gold 10 Plus, Diamant	City- und Trekkingrad
KB158-NXKW	Traveller Gold 10 Plus, Wave	City- und Trekkingrad
KB159-NXRW	Traveller Gold 5R Plus	City- und Trekkingrad
KB160-NXKD	Traveller E Transhill CX12, Diamant	City- und Trekkingrad
KB160-NXKW	Traveller E Transhill CX12, Wave	City- und Trekkingrad
KB161-NXFW	Traveller E-Gold 5 Plus FL Belt	City- und Trekkingrad
KB161-NXRW	Traveller E-Gold 5 Plus RT Belt	City- und Trekkingrad

Baujahr 2020 und Baujahr 2021, entspricht den folgenden einschlägigen EU-Bestimmungen:

- Richtlinie 2006/42/EG Maschinen
- Richtlinie 2011/65/EU RoHS
- Richtlinie 2014/30/EU Elektromagnetische Verträglichkeit.

Die Schutzziele der Niederspannungsrichtlinie 2014/35/EU wurden gemäß Anhang I, Nr. 1.5.1 der Maschinenrichtlinie 2006/42/EG eingehalten

Folgende harmonisierte Normen wurden angewandt:

- ISO DIN 20607 2018 Sicherheit von Maschinen — Allgemeine Gestaltungsleitsätze,
- EN 15194:2017, Fahrräder — Fahrräder mit Trethilfe, die mit einem elektromotorischen Hilfsantrieb ausgestattet — EPAC-Fahrräder

Folgende sonstige technische Normen wurden angewandt:

- EN 11243:2016, Fahrräder — Gepäckträger für Fahrräder — Anforderungen und Prüfverfahren



Köln, 24.08.2020

.....  
Egbert Hageböck, Geschäftsführer der KETTLER Alu-Rad GmbH

\*Person, ansässig in der Gemeinschaft, die bevollmächtigt ist, die technischen Unterlagen zusammenzustellen

## II. Konformitätserklärung der Teilmaschine

eBike Systems



### Assembly confirmation

#### Declaration of the manufacturer for the partly completed machinery

Manufacturer:

Robert Bosch GmbH  
Gerhard-Kindler-Straße 3  
72770 Reutlingen  
GERMANY

Robert Bosch GmbH  
Bosch eBike Systems  
Postfach 1342  
72703 Reutlingen  
www.bosch-ebike.de

List of valid Drive Unit numbers:

0275 007 020	0275 007 030	0275 007 040	0275 007 049
0275 007 022	0275 007 032	0275 007 041	0275 007 060
0275 007 023	0275 007 033	0275 007 042	0275 007 063
0275 007 024	0275 007 034	0275 007 043	0275 007 062
0275 007 025	0275 007 035	0275 007 045	0275 007 065
0275 007 027	0275 007 037	0275 007 046	0275 007 071
0275 007 028	0275 007 038	0275 007 047	0275 007 072
0275 007 029	0275 007 039	0275 007 048	0275 007 074
			0275 007 075

List of the applied and observed basic requirements of the "Declaration of Incorporation to appendix I, Machinery Directive 2006/42/EC" (OJ L 157, 09.06.2006, p.24):

No.	Essential Requirements
<b>1.1</b>	<b>GENERAL REMARKS</b>
1.1.2	Principles of safety integration
1.1.3	Materials and products
1.1.5	Design of machinery to facilitate its handling
1.1.6	Ergonomics
<b>1.2</b>	<b>CONTROL SYSTEMS</b>
1.2.1	Safety and reliability of control systems
1.2.3	Starting
1.2.4	Stopping
1.2.4.1	Normal stop
1.2.4.2	Operational stop
1.2.5	Selection of control or operating modes
1.2.6	Failure of the power supply
<b>1.3</b>	<b>PROTECTION AGAINST MECHANICAL HAZARDS</b>
1.3.2	Risk of break-up during operation
1.3.4	Risks due to surfaces, edges or angles
1.3.7	Risks related to moving parts
1.3.9	Risks of uncontrolled movements

No.	Essential Requirements
<b>1.5</b>	<b>RISKS DUE TO OTHER HAZARDS</b>
1.5.1	Electricity supply
1.5.2	Static electricity
1.5.4	Errors of fitting
1.5.5	Extreme temperatures
1.5.6	Fire
1.5.8	Noise
1.5.9	Vibrations
1.5.10	Radiation
1.5.11	External radiation
<b>1.6</b>	<b>MAINTENANCE</b>
1.6.2	Access to operating positions and servicing points
1.6.3	Isolations of energy sources
1.6.4	Operator intervention
<b>1.7</b>	<b>INFORMATION</b>
1.7.1	Information and warnings on the machinery
1.7.1.1	Information and information devices
1.7.2	Warning of residual risks
1.7.3	Marking of machinery
1.7.4	Instructions
1.7.4.1	General principles for the drafting of instructions
1.7.4.2	Contents of the instructions
1.7.4.3	Sales literature

The technical documents are generated as required in appendix VII B.

We undertake to transmit relevant information of the partly completed machinery in response to a reasoned request by the appropriate national authorities.

The technical documents may be reviewed at the following contact:

**Robert Bosch GmbH**  
**EB/ECA**  
**Gerhard-Kindler-Straße 3**  
**72770 Reutlingen**  
**GERMANY**

The product conforms to the following regulations:

Regulation (EC) No 1907/2006, (OJ L 396, 30.12.2006, p.1)	REACH
Regulation (EC) No 850/2004, (OJ L 158, 30.04.2004, p.7)	POP
Directive 2011/65/EU, (OJ L 174, 01.07.2011, p.88)	RoHS II
Directive 2014/30/EU, (OJ L 96, 29.03.2014, p.79)	EMC



eBike Systems



Page 3 of 3

The machinery is incomplete and must not be put into service until the machinery into which it is to be incorporated has been declared in conformity with the provisions of the directive.

Bosch eBike Systems  
Reutlingen, 26.03.2020

A handwritten signature in blue ink, appearing to read 'G. Flinspach', written over a horizontal dashed line.

Gunter Flinspach (EB/NE)  
Vice President

A handwritten signature in blue ink, appearing to read 'Thomas Raica', written over a horizontal dashed line.

Thomas Raica (EB/ECA)  
Director

## 14 Sachregister

- 34
- A**
- Abmessungen, 38
- ABS,
- nutzen 88
  - Technische Daten 33
- ABS-Kontrollleuchte, 35
- Akku, 24
- aufwecken, 82
  - einsetzen, 79
  - entsorgen, 124
  - herausnehmen, 76, 79, 80
  - laden, 81
  - prüfen, 41
  - reinigen, 98
  - transportieren 39
  - versenden 39
  - Technische Daten 32, 33
- Akku-Gehäuse, 25, 26
- Akku-Schloss, 25, 26
- Akku-Schlüssel, 25
- Anhänger, 75
- Antriebssystem, 24
- ausschalten, 83
  - einschalten, 83
- Anzeige,
- Akku-Ladezustand 34
  - Akku-Ladezustand, Lage 34
  - Beleuchtung, Lage 34
  - Bildschirm 34
  - Einheit 34
  - Einheit, Lage 34
  - Funktion 34
  - RANGE 34
  - RANGE, Lage 34
  - Service Lage 34
  - Tachometer 34
  - Tachometer, Lage 34
  - TOTAL 34
  - TOTAL, Lage 34
  - TRIP 34
  - TRIP, Lage 34
  - Unterstützungsgrad 35
  - Unterstützungsgrad, Lage 34
- B**
- Betriebspause, 40
- durchführen 40
  - vorbereiten 40
- Bildschirm,
- Batterie laden, 84
  - reinigen, 98
  - Lage 34
- Bildschirmanzeige, 75
- Bremsarm, 21
- Bremsbelag, 21
- prüfen 101
  - warten, 101
- Bremse,
- beim Transport sichern 39
  - Bremsbelag prüfen 101
  - Brems Scheibe prüfen 102
  - Bremszüge prüfen 102
  - Druckpunkt prüfen 102
- Bremshebel,
- Druckpunkt einstellen, 61
  - Lage 34
- Bremssattel, 21
- Bremsscheibe, 21
- prüfen 102
- D**
- Drehgriffschalter der Schaltung,
- prüfen, 102
- Druckstufendämpfer,
- Lage 34
- E**
- Ein-Aus-Taster (Akku), 25
- Ein-Aus-Taster,
- Bildschirm, 84
- Elektrische Leitung,
- prüfen 102
- Erstinbetriebnahme, 44
- F**
- Fahrlicht, 27
- Funktion überprüfen, 77
- Fahrrichtung, 24
- Federgabel,
- reinigen, 96
- Felge, 16
- prüfen, 100
- FelgeReifen,
- prüfen 100
- G**
- Gabel,
- pflegen, 99
- Gangschaltung,
- schalten, 93, 95
  - warten, 102
- Gelenkwelle,
- pflegen 99
- Gepäckträger, 15
- ändern, 78
  - kontrollieren, 77
  - nutzen, 78
- Gepäckträgerakku,
- herausnehmen, 79
- Gewicht,
- Gewicht Versand, 38
  - Gewicht, 38
  - zulässiges Gesamtgewicht, 9
- Grundreinigung 97
- H**
- Hinterbau-Dämpfer,
- reinigen, 96, 98
  - Aufbau, 19, 20, 68
- Hinterradbremse, 21, 22
- I**
- Integrierter Akku,
- herausnehmen, 80
- K**
- Kassette,
- pflegen 99
- Kette 99
- Kette, 15, 24
- warten, 103
- Kettengetriebe, 24
- Kettenrad, 24
- Kettenräder,
- pflegen 99
- Kettenschutz,
- kontrollieren, 77
- Kettenspannung, 103
- Kindersitz, 74
- Klingel,
- Lage 34
- L**
- Ladeanschluss, 25, 26
- Ladeanschluss-Abdeckung, 25, 26
- Ladegerät,
- entsorgen, 124
- Ladezustandsanzeige (Akku), 25, 26
- Lauf rad,
- montieren 45, 46, 47, 48, 49
  - reinigen, 97
  - warten, 100
- Lenker, 15, 34
- prüfen 49
- Luftkammer, 20
- M**
- Markierung der Mindesteinstecktiefe, 58
- Minus-Taster, 84
- Modelljahr, 9
- Motor, 24
- reinigen, 99
  - Technische Daten 31, 32
- N**
- Nabe, 16
- Not-Halt-System 13
- P**
- Pedal, 22, 24
- pflegen, 99
  - reinigen, 96
- Pedelec,
- transportieren 39
  - versenden 39
- Plus-Taster, 84
- R**
- Radschützer,
- kontrollieren, 77
- Rahmen, 15
- pflegen, 99
  - reinigen, 97
- Rahmenakku,
- einsetzen, 79
  - herausnehmen, 76, 79
- Reifen, 16
- Fülldruck prüfen 100
  - prüfen 100
  - prüfen, 100
  - umrüsten 76
  - Airless 76
  - Tubeless 76
- Reiseinformation,
- wechseln, 85
- Reiseinformationen, 34
- Riemenspannung, 103

- Rollenbremse,
  - bremsen, 88
- Rückhaltesicherung, 26
- Rücklicht, 24
- Rücktrittbremse,
  - bremsen, 88
- S**
- Sattel, 15, 78
  - nutzen, 78
  - Sattelhöhe ermitteln, 57, 58
  - Sattelneigung ändern, 57
  - Sitzlänge ändern, 58
- Sattelstütze, 15
- Schalthebel,
  - einstellen, 108
  - prüfen, 102
 Lage 34
- Schaltung,
  - prüfen 102
- Schaltungsrolle,
  - pflegen 99
- Scheinwerfer, 24
  - Lage 34
- Schiebehilfe,
  - nutzen, 85
- Schiebehilfe-Taster, 84
- Sicherungshaken, 26
- Spannkraft,
  - Schnellspanner einstellen, 46
  - Schnellspanner prüfen, 46
- Speiche, 16
- Systemmeldung, 35, 54
- T**
- Taster,
  - Ein-Aus (Akku) 26
  - Ein-Aus (Bildschirm), 84
  - Minus, 84
  - Plus, 84
  - Schiebehilfe, 84
- Transport, 38
- Transportieren siehe Transport
- Typennummer, 9
- U**
- Umferfer,
  - pflegen, 99
- Unterstützungsgrad, 35
  - wählen, 85
  - ECO, 35
  - eMTB 35
  - OFF, 35
  - SPORT 35
  - SPORT, 35
  - TOUR, 35
  - TURBO, 35
- USB-Anschluss, 84
  - prüfen 102
- V**
- Ventil, 16
  - Auto-Ventil, 16
  - Blitzventil, 16
  - Französisches Ventil, 16
- Verriegelungshebel der Felgenbremse  
21
- Vorbau,
  - pflegen, 99
- prüfen 49, 102
- reinigen, 97
- Vorderrad siehe Laufrad
- Vorderradbremse, 21, 22
  - bremsen, 88
- W**
- Winterpause siehe Betriebspause