

**WICHTIG  
VOR GEBRAUCH SORGFÄLTIG LESEN  
AUFBEWAHREN FÜR SPÄTERES NACHSCHLAGEN**



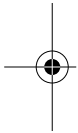
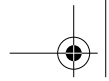
## ORIGINALBETRIEBSANLEITUNG

DE

### ELEKTRORFAHRRÄDER

Comfort, Escaro, Quadriga, Traveller

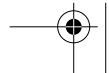
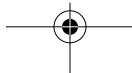
KB064-VAFxxx, KB064-VARxxx, KB065-VAKxxx, KB065-VBKxxx, KB065-VCKxxx, KB066-VAFxxx,  
KB066-VBFxxx, KB066-VCFxxx, KB068-VAFxxx, KB068-VARxxx, KB068-VBFxxx, KB069-VAFxxx,  
KB070-VAKxxx, KB070-VAKxxx, KB070-VBKxxx, KB076-VAFxxx, KB076-VARxxx, KB076-VBFxxx,  
KB077-VAFxxx, KB078-VAFxxx, KB078-VARxxx, KB078-VBFxxx, KB078-VBRxxx, KB080-VAFxxx,  
KB080-VARxxx, KB080-VBFxxx, KB080-VBRxxx, KB080-VCFxxx, KB080-VCRxxx, KB080-VDFxxx,  
KB080-VDRxxx, KB083-VAFxxx, KB083-VBFxxx, KB084-VAFxxx, KB084-VBFxxx, B085-VARxxx,  
KB086-VAFxxx, KB093-VAKxxx, KB104-VAKxxx, KB105-VAKxxx, B106-VAKxxx, KB175-VAKxxx,  
KB176-VAFxxx, KB176-VARxxx, KB176-VBFxxx, KB176-VBRxxx, KB176-VCFxxx, KB176-VCRxxx,  
KB177-VAFxxx, KB177-VARxxx, KB177-VBFxxx, KB177-VBRxxx, KB177-VCFxxx, KB177-VCRxxx



## Copyright

© ZEG Zweirad-Einkaufs-Genossenschaft eG

Weitergabe und Vervielfältigung dieser Bedienungsanleitung sowie Verwertung und Mitteilung ihres Inhalts sind verboten, soweit nicht ausdrücklich gestattet. Zuwiderhandlung verpflichten zu Schadenersatz. Alle Rechte für den Fall der Patent-, Gebrauchsmuster- oder Geschmacksmustereintragung vorbehalten.



## Datenblatt

Name, Vorname des Käufers: \_\_\_\_\_

Kaufdatum: \_\_\_\_\_

Modell: \_\_\_\_\_

Rahmennummer: \_\_\_\_\_

Typennummer: \_\_\_\_\_

Leergewicht (kg): \_\_\_\_\_

Reifengröße: \_\_\_\_\_

Empfohlener Reifenfülldruck (bar)\*: vorne:                      hinten: \_\_\_\_\_

Radumfang (mm): \_\_\_\_\_

Firmenstempel und Unterschrift:

\*Die zulässigen Reifenfülldrücke nach einem Reifenwechsel den Reifenmarkierungen entnehmen und beachten. Der hier empfohlene Reifenfülldruck darf nicht überschritten werden.

## Inhaltsverzeichnis

---

# Inhaltsverzeichnis

<b>1</b>	<b>Zu dieser Anleitung</b>	<b>8</b>
1.1	Hersteller	8
1.2	Gesetze, Normen und Richtlinien	9
1.3	Mitgeltende Unterlagen	9
1.4	Änderungen vorbehalten	10
1.5	Sprache	10
1.6	Zu Ihrer Sicherheit	11
1.6.1	Einweisung, Schulung und Kundendienst	11
1.6.2	Grundlegende Sicherheitshinweise	12
1.6.3	Warnhinweise	12
1.6.4	Sicherheitskennzeichen	13
1.7	Zu Ihrer Information	13
1.7.1	Handlungsanweisungen	13
1.7.2	Informationen auf dem Typenschild	13
1.7.3	Sprachkonventionen	16
1.8	Typenschild	17
1.9	Identifizieren	18
1.9.1	Betriebsanleitung	18
1.9.2	Fahrrad	18
<b>2</b>	<b>Sicherheit</b>	<b>21</b>
2.1	Anforderungen an den Fahrer	21
2.2	Gefahren für schutzbedürftige Gruppen	21
2.3	Persönliche Schutzausrüstung	21
2.4	Bestimmungsgemäße Verwendung	22
2.4.1	City- und Trekkingfahrrad	22
2.4.2	Geländefahrrad (Mountainbike)	23
2.5	Nicht bestimmungsgemäße Verwendung	24
2.5.1	City- und Trekkingfahrrad	24
2.5.2	Geländefahrrad (Mountainbike)	25
2.6	Sorgfaltspflicht	25
2.6.1	Fahrer	25
2.6.2	Betreiber	26
<b>3</b>	<b>Beschreibung</b>	<b>27</b>
3.1	Übersicht	27



## Inhaltsverzeichnis

3.2	Lenker	28
3.3	Laufrad und Gabel	29
3.3.1	Ventil	29
3.3.2	Federung	31
3.3.3	Aufbau Federgabel	32
3.4	Bremssystem	33
3.4.1	Felgenbremse	33
3.4.2	Scheibenbremse	35
3.4.3	Rücktrittbremse	36
3.5	Elektrisches Antriebssystem	37
3.5.1	Batterie	39
3.5.1.1	Ladezustandsanzeige	41
3.5.2	Fahrlicht	42
3.5.3	Bildschirm	42
3.5.3.1	Bedienelemente	43
3.5.3.2	USB-Anschluss	44
3.5.3.3	Anzeigen	44
3.5.4	Bedienteil	51
<b>4</b>	<b>Technische Daten</b>	<b>52</b>
<b>5</b>	<b>Transport, Lagerung und Montage</b>	<b>55</b>
5.1	Transport	55
5.1.1	Transportsicherung nutzen	57
5.2	Lagern	57
5.2.1	Betriebspause	58
5.2.1.1	Betriebspause vorbereiten	59
5.2.1.2	Betriebspause durchführen	59
5.3	Montage	60
5.3.1	Benötigte Werkzeuge	60
5.3.2	Auspacken	61
5.3.3	Lieferumfang	61
5.3.4	In Betrieb nehmen	62
5.3.4.1	Akku prüfen	64
5.3.5	Laufrad in Suntour-Gabel montieren	65
5.3.5.1	Laufrad mit Schraubachse (15 mm) montieren	65
5.3.5.2	Laufrad mit Schraubachse (20 mm) montieren	67
5.3.5.3	Laufrad mit Steckachse montieren	68
5.3.6	Laufrad mit Schnellspanner montieren	72

## Inhaltsverzeichnis

---

5.3.6.1	Vorbau und Lenker prüfen	75
5.3.7	Verkauf des Fahrrads	76
<b>6</b>	<b>Vor der ersten Fahrt</b>	<b>77</b>
6.1	Sattel einstellen	77
6.1.1	Sattelneigung einstellen	77
6.1.2	Sitzhöhe ermitteln	78
6.1.3	Sitzhöhe mit Schnellspanner einstellen	79
6.1.4	Höhenverstellbare Sattelstütze einstellen	80
6.1.4.1	Sattel senken	81
6.1.4.2	Sattel anheben	81
6.1.5	Sitzposition einstellen	82
6.2	Lenker einstellen	83
6.2.1	Lenkerhöhe einstellen	84
6.2.2	Lenker zur Seite drehen	85
6.2.2.1	Spannkraft der Schnellspanner prüfen	86
6.2.2.2	Spannkraft der Schnellspanner einstellen	86
6.3	Bremshebel einstellen	86
6.3.1	Druckpunkt Magura Bremshebel einstellen	86
6.3.2	Griffweite einstellen	87
6.3.2.1	Griffweite Magura Bremshebel einstellen	88
6.4	Federung einstellen	89
6.4.1	Negativen Federweg einstellen	90
6.4.1.1	Negativen Federweg der Stahlfedergabel einstellen	90
6.4.1.2	Negativen Federweg der Luftfedergabel einstellen	91
6.5	Bremsbeläge einfahren	92
<b>7</b>	<b>Betrieb</b>	<b>93</b>
7.1	Vor jeder Fahrt	95
7.2	Checkliste vor jeder Fahrt	96
7.3	Seitenständer nutzen	97
7.4	Gepäckträger nutzen	98
7.5	Akku	100
7.5.1	Unter- bzw. Sitzrohrakku	102
7.5.1.1	Unter- bzw. Sitzrohr-Akku herausnehmen	102
7.5.1.2	Unter- bzw. Sitzrohr-Akku einsetzen	103
7.5.2	Integrierten Akku	104
7.5.2.1	Integrierten Akku herausnehmen	104
7.5.2.2	Integrierten Akku einsetzen	105

## Inhaltsverzeichnis

7.5.3	Akku laden	106
7.5.4	Doppelakku laden	108
7.5.4.1	Ladevorgang bei zwei eingesetzten Akkus	109
7.5.4.2	Ladevorgang bei einem eingesetzten Akku	110
7.5.5	Akku aufwecken	110
7.6	Elektrisches Antriebssystem	111
7.6.1	Antriebssystem einschalten	111
7.6.2	Antriebssystem ausschalten	112
7.7	Bildschirm	113
7.7.1	Bildschirm abnehmen und anbringen	113
7.7.2	Bildschirm gegen Entnahme sichern	114
7.7.3	Interne Bildschirm-Batterie laden	115
7.7.4	USB-Anschluss nutzen	116
7.7.5	Bildschirm einschalten	116
7.7.6	Bildschirm ausschalten	116
7.7.7	Schiebehilfe nutzen	117
7.7.8	Fahrlicht nutzen	118
7.7.9	Unterstützungsgrad wählen	118
7.7.10	Reiseinformationen	118
7.7.10.1	Angezeigte Reiseinformation wechseln	118
7.7.10.2	Reiseinformation zurücksetzen	118
7.7.11	Systemeinstellungen ändern	119
7.8	Gangschaltung	121
7.8.1	Gänge wählen	121
7.8.2	Kettenschaltung nutzen	122
7.9	Bremse	123
7.9.1	Bremshebel nutzen	127
7.9.2	Rücktrittbremse nutzen	127
<b>8</b>	<b>Instandhaltung</b>	<b>128</b>
8.1	Reinigen und Pflegen	130
8.1.1	Nach jeder Fahrt	130
8.1.1.1	Federgabel reinigen	130
8.1.1.2	Hinterbaudämpfer reinigen	130
8.1.1.3	Pedale reinigen	130
8.1.2	Grundreinigung	131
8.1.2.1	Rahmen reinigen	132
8.1.2.2	Vorbau reinigen	132
8.1.2.3	Hinterbau-Dämpfer reinigen	132

## Inhaltsverzeichnis

---

8.1.2.4	Laufrad reinigen	132
8.1.2.5	Antriebsselemente reinigen	133
8.1.2.6	Kette reinigen	133
8.1.2.7	Akku reinigen	134
8.1.2.8	Antriebseinheit reinigen	134
8.1.2.9	Bildschirm reinigen	135
8.1.2.10	Bremse reinigen	135
8.1.3	Pflege	136
8.1.3.1	Rahmen pflegen	136
8.1.3.2	Vorbau pflegen	136
8.1.3.3	Gabel pflegen	136
8.1.3.4	Antriebsselemente pflegen	136
8.1.3.5	Pedal pflegen	136
8.1.3.6	Kette pflegen	137
8.1.3.7	Antriebsselemente pflegen	137
8.2	Instandhalten	138
8.2.1	Laufrad	138
8.2.2	Bremssystem	139
8.2.3	Elektrische Leitungen und Bremszüge	139
8.2.4	Gangschaltung	139
8.2.5	Vorbau	140
8.2.6	Ketten- bzw. Riemenspannung prüfen	140
8.2.7	USB-Anschluss	141
8.2.8	Federgabel	141
8.3	Inspektion	142
8.4	Korrigieren und Reparieren	144
8.4.1	Nur Original-Teile und -Schmierstoffe nutzen	144
8.4.2	Achse mit Schnellspanner	145
8.4.2.1	Schnellspanner überprüfen	146
8.4.3	Fülldruck korrigieren	147
8.4.3.1	Blitzventil	147
8.4.3.2	Französisches Ventil	148
8.4.3.3	Auto Ventil	149
8.4.4	Gangschaltung einstellen	150
8.4.5	Seilzugbetätigte Gangschaltung, einzügig	150
8.4.6	Seilzugbetätigte Gangschaltung, zweizügig	151
8.4.7	Seilzugbetätigter Drehgriffschalter, zweizügig	151
8.4.8	Bremsbelagverschleiß ausgleichen	153

---

**Inhaltsverzeichnis**

8.4.9	Hydraulisch betätigte Felgenbremse	153
8.4.10	Hydraulisch betätigte Scheibenbremse	154
8.4.11	Beleuchtung austauschen	154
8.4.12	Scheinwerfer einstellen	154
8.4.13	Reparaturen durch den Fachhändler	154
8.4.14	Beleuchtung austauschen	155
8.4.15	Scheinwerfer einstellen	155
8.4.16	Reparaturen durch den Fachhändler	155
8.4.17	Erste Hilfe	156
8.4.18	Antriebssystem oder Bildschirm starten nicht	157
8.4.18.1	Systemmeldungen	158
8.4.18.2	Spezielle Systemmeldungen	158
8.5	Zubehör	160
8.5.1	Kindersitz	160
8.5.2	Fahrradanhänger	162
8.5.3	Gepäckträger	163
<b>9</b>	<b>Wiederverwerten und Entsorgen</b>	<b>164</b>
<b>10</b>	<b>Anhang</b>	<b>166</b>
10.1	Systemmeldungen	166
10.2	EG-Konformitätserklärung	171
10.3	Teileliste	172
10.4	Abbildungsverzeichnis	181
10.5	Tabellenverzeichnis	184
10.6	Sachregister	187

## Zu dieser Anleitung

### 1

## Zu dieser Anleitung

Lesen Sie diese Betriebsanleitung vor der Inbetriebnahme des Fahrrads, um alle Funktionen richtig und sicher anzuwenden. Die Betriebsanleitung ersetzt nicht die persönliche Einweisung durch den ausliefernden Fachhändler. Die Betriebsanleitung ist Bestandteil des Fahrrads. Wenn es eines Tages weiterveräußert wird, ist sie dem Folgeigentümer zu übergeben.

Diese Betriebsanleitung richtet sich in der Hauptsache an den Fahrer und den Betreiber des Fahrrads, die in der Regel technische Laien sind.



Textpassagen, die sich ausdrücklich an Fachpersonal (z. B. Zweiradmechaniker) richten, sind durch ein Werkzeugsymbol gekennzeichnet.

Das Personal von allen Fachhändlern erkennt aufgrund seiner fachlichen Ausbildung und Schulung Risiken und vermeidet Gefährdungen, die bei Wartung, Pflege und Reparatur des Fahrrads auftreten. Informationen für Fachpersonal haben für technische Laien keinen zur Handlung auffordernden Charakter.

### 1.1

## Hersteller

Der Hersteller des Fahrrads ist die:

KETTLER Alu-Rad GmbH  
Longericher Straße 2  
D-50739 Köln

Tel.: +49 6805 6008-0  
Fax: +49 6805 6008-3098  
E-Mail: [info@kettler-alu-rad.de](mailto:info@kettler-alu-rad.de)  
Internet: [www.kettler-alu-rad.de](http://www.kettler-alu-rad.de)

## 1.2 Gesetze, Normen und Richtlinien

Diese Betriebsanleitung berücksichtigt die wesentlichen Anforderungen aus:

- der Richtlinie 2006/42/EG, Maschinen,
- der Richtlinie 2014/30/EU, Elektromagnetische Verträglichkeit,
- der EN ISO 12100:2010 Sicherheit von Maschinen – Allgemeine Gestaltungsleitsätze – Risikobeurteilung und Risikominderung,
- der EN 15194:2015, Fahrräder – Elektromotorisch unterstützte Räder – EPAC-Fahrräder,
- der EN ISO 4210, Fahrräder – Sicherheitstechnische Anforderungen an Fahrräder
- der EN 11243:2016, Fahrräder – Gepäckträger für Fahrräder - Anforderungen und Prüfverfahren,
- der EN 82079-1:2012, Erstellen von Gebrauchsanleitungen – Gliederung, Inhalt und Darstellung – Teil 1: Allgemeine Grundsätze und ausführliche Anforderungen und
- der EN ISO 17100:2016-05 Übersetzungsdienstleistungen - Anforderungen an Übersetzungsdienstleistungen.

## 1.3 Mitgeltende Unterlagen

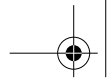
Diese Betriebsanleitung ist nur zusammen mit den mitgeltenden Dokumenten vollständig.

Zu diesem Produkt gilt folgendes Dokument:

- Bedienungsanleitung Ladegerät.

Alle anderen Informationen sind nicht mitgeltend.

Die ständig aktualisierten Zubehörfreigabe- und Teilleisten liegen den Fachhändlern vor.



Zu dieser Anleitung

---



## 1.4

### Änderungen vorbehalten

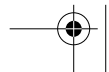
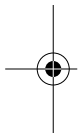
Die in dieser Betriebsanleitung enthaltenen Informationen sind zum Zeitpunkt des Drucks freigegebene technische Spezifikationen. Bedeutende Veränderungen werden in einer neuen Ausgabe der Betriebsanleitung berücksichtigt.

Alle Änderungen zu dieser Betriebsanleitung finden Sie unter:  
[www.kettler-alu-rad.de/de/de/index/service/anleitung](http://www.kettler-alu-rad.de/de/de/index/service/anleitung)

## 1.5

### Sprache

Die Originalbetriebsanleitung ist in deutscher Sprache abgefasst. Eine Übersetzung ist ohne die Originalbetriebsanleitung nicht gültig.





## 1.6 Zu Ihrer Sicherheit

Das Sicherheitskonzept des Fahrrads besteht aus vier Elementen:

- die Einweisung des Fahrers bzw. des Betreibers, sowie die Wartung und Reparatur des Fahrrads durch den Fächhändler,
- das Kapitel allgemeine Sicherheit,
- die Warnhinweise in dieser Anleitung und
- die Sicherheitskennzeichen auf den Typenschildern.

### 1.6.1 Einweisung, Schulung und Kundendienst

Den Kundendienst führt der ausliefernde Fächhändler aus. Er gibt seine Kontaktdaten auf der Rückseite und dem Datenblatt dieser Betriebsanleitung an. Sollte dieser nicht erreichbar sein, finden Sie auf der Internetseite weitere kundendienstbereite Fächhändler.



Der mit Reparaturen und Wartungsarbeiten beauftragte Fächhändler wird regelmäßig geschult.

Der Fahrer oder der Betreiber des Fahrrads wird spätestens bei der Übergabe des Fahrrads vom ausliefernden Fächhändler über die Funktionen des Fahrrads, insbesondere seine elektrischen Funktionen und die richtige Anwendung des Ladegeräts, persönlich aufgeklärt.

Jeder Fahrer, dem dieses Fahrrad bereitgestellt wird, muss eine Einweisung in die Funktionen des Fahrrads erhalten. Diese Betriebsanleitung ist jedem Fahrer zur Kenntnisnahme und Beachtung in gedruckter Form auszuhändigen.

Zu dieser Anleitung

## 1.6.2 Grundlegende Sicherheitshinweise

Diese Betriebsanleitung besitzt ein Kapitel mit allgemeinen Sicherheitshinweisen [▷ *Kapitel 38, Seite 102*]. Das Kapitel ist erkennbar durch einen grauen Hintergrund.

## 1.6.3 Warnhinweise

Gefährliche Situationen und Handlungen sind durch Warnhinweise gekennzeichnet. In dieser Betriebsanleitung werden Warnhinweise wie folgt dargestellt:

SIGNALWORT

### Art und Quelle der Gefahr

Beschreibung der Gefahr und die Folgen.

### ► Maßnahmen

In der Betriebsanleitung werden folgende Piktogramme und Signalwörter für Warnungen und Hinweise verwendet:




 <b>GEFAHR</b>	Führt bei Nichtbeachtung zu schweren Verletzungen oder zum Tod. Hoher Risikograd der Gefährdung.
 <b>WARNUNG</b>	Kann bei Nichtbeachtung zu schweren Verletzungen oder zum Tod führen. Mittlerer Risikograd der Gefährdung.
 <b>VORSICHT</b>	Kann zu leichten oder mittelschweren Verletzungen führen. Niedriger Risikograd der Gefährdung.
<b>HINWEIS</b>	Kann bei Nichtbeachtung zu einem Sachschaden führen.

Tabelle 1: Bedeutung der Signalwörter

Zu dieser Anleitung

## 1.6.4

### Sicherheitskennzeichen

Auf den Typenschildern des Fahrrads werden folgende Sicherheitskennzeichen verwendet:



Allgemeine Warnung



Gebrauchsanleitungen beachten

Tabelle 2:

#### Bedeutung Sicherheitskennzeichen

## 1.7

### Zu Ihrer Information

### 1.7.1

#### Handlungsanweisungen

Handlungsanweisungen sind nach folgendem Muster aufgebaut:

- ✓ Voraussetzungen (optional)
- ▶ Handlungsschritt
- ⇒ Ergebnis des Handlungsschritts (optional)

### 1.7.2

#### Informationen auf dem Typenschild

Auf den Typenschildern der Produkte befinden sich neben den Warnhinweisen weitere wichtige Informationen zum Fahrrad:

Zu dieser Anleitung



**1**

Für asphaltierte und gepflasterte Straßen geeignet, keine Geländefahrten und Sprünge



**2**

Für asphaltierte Straßen, Fahrradwege und gut befestigte Schotterwege geeignet, sowie längere Strecken mit mäßiger Steigung und Sprünge bis zu 15 cm.



**3**

Für asphaltierte Straßen, Fahrradwege und leichte bis anspruchsvolle Geländefahrten, Strecken mit mäßiger Steigung und Sprünge bis zu 61 cm geeignet.



**4**

Für asphaltierte Straßen, Fahrradwege und leichte bis anspruchsvolle Geländefahrten, eingeschränkter Downhill-Einsatz bis zu 25 km und Sprünge bis zu 122 cm geeignet.



**5**

Für asphaltierte Straßen, Fahrradwege und leichte bis schwerste Geländefahrten, uneingeschränkter Downhill-Einsatz und jederlei Sprünge geeignet.

**Tabelle 3:**

**Bedeutung Einsatzgebiet**



City- und Trekkingfahrrad



Kinderfahrrad / Jugendfahrrad



Geländefahrrad



Rennrad



Lastenrad



Faltrad

**Tabelle 4:**

**Bedeutung Fahrradart**

Zu dieser Anleitung



Anweisung lesen



getrennte Sammlung von Elektro- und Elektronikgeräten



getrennte Sammlung von n und Akkus



ins Feuer werfen verboten (verbrennen verboten)



und Akku öffnen verboten



Gerät der Schutzklasse II



nur für Verwendung in Innenräumen geeignet



Sicherung (Gerätesicherung)



EU-Konformität



wiederverwertbares Material



Vor Temperaturen über 50 °C und Sonneneinstrahlung schützen

**Tabelle 5:**

**Bedeutung Sicherheitshinweise**

## Zu dieser Anleitung

---

### 1.7.3

### Sprachkonventionen

Das in dieser Betriebsanleitung beschriebene Fahrrad kann mit alternativen Komponenten ausgerüstet sein. Die Ausstattung des Fahrrads ist durch die jeweilige Typennummer definiert. Falls es zutreffend ist, wird auf alternativ eingesetzte Komponenten durch die Hinweise *alternative* unter der Überschrift hingewiesen. Zur besseren Lesbarkeit werden folgende Begriffe verwendet:

Begriff	Bedeutung
Betriebsanleitung	Originalbetriebsanleitung bzw. Übersetzung der Originalbetriebsanleitung
Fahrrad	elektromotorisch angetriebenes Fahrrad
Motor	Antriebsmotor

In dieser Betriebsanleitung werden folgende Schreibweisen verwendet:

Schreibweise	Verwendung
<i>kursiv</i>	Einträge im Sachregister
GESPERRT	Anzeigen auf dem <i>Bildschirm</i>
[▷ <i>Beispiel, Seitennumerierung</i> ]	Querverweise
•	Aufzählungen

Zu dieser Anleitung

## 1.8 Typenschild

Das Typenschild befindet sich auf dem *Rahmen*. Auf dem Typenschild sind folgende Informationen:

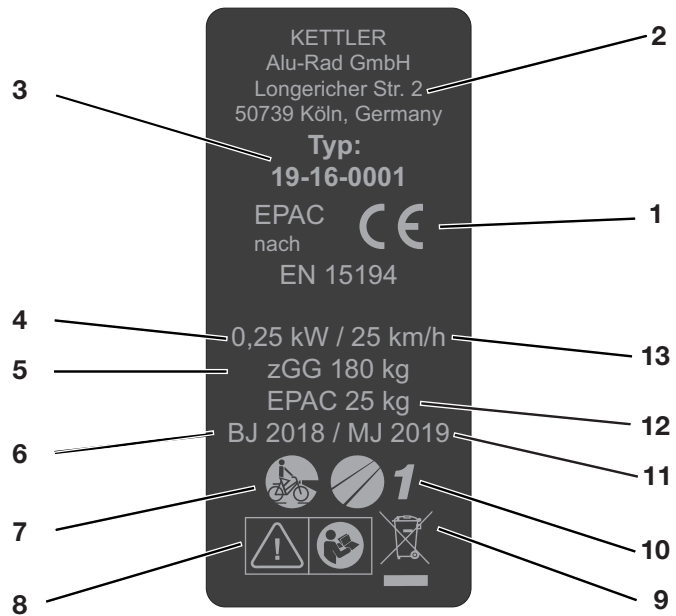


Abbildung 1:

Typenschild, Beispiel

- 1 CE-Kennzeichnung
- 2 Hersteller
- 3 Typennummer
- 4 Nenndauerleistung
- 5 zulässiges Gesamtgewicht
- 6 Baujahr
- 7 *Fahrradart*
- 8 *Sicherheitshinweise*
- 9 *Entsorgungshinweis*
- 10 *Einsatzgebiet*
- 11 Modelljahr
- 12 Gewicht des fahrbereiten Fahrrad
- 13 Abschaltgeschwindigkeit

Zu dieser Anleitung

## 1.9 Identifizieren

### 1.9.1 Betriebsanleitung

Die Identifikationsnummer dieser Bedienungsanleitung besteht aus der Dokumentennummer, der Versionsnummer und dem Erscheinungsdatum. Sie befindet sich auf dem Deckblatt und in der Fußzeile.

<b>Identifikationsnummer</b>	87700111_1.1_07.11.2018
------------------------------	-------------------------

Tabelle 6:

**Identifikationsnummer der Bedienungsanleitung**

### 1.9.2 Fahrrad

Diese Bedienungsanleitung der Marke KETTLER bezieht sich auf das *Modelljahr* 2019. Der Produktionszeitraum ist August 2018 bis Juli 2019. Sie wird im August 2018 herausgegeben.

Die Bedienungsanleitung ist Bestandteil folgender Fahrräder:

Typennummer	Modell	Fahrradart
KB064-VAFxxx	Quadriga Comp 8 Belt (FL)	City- und Trekkingrad
KB064-VARxxx	Quadriga Comp 8 Belt (RT)	City- und Trekkingrad
KB065-VAKxxx	Quadriga CX 10 C1	City- und Trekkingrad
KB065-VBKxxx	Quadriga CX 10 C2	City- und Trekkingrad
KB065-VCKxxx	Quadriga CX 10 C3	City- und Trekkingrad
KB066-VAFxxx	Quadriga CX 5 C1	City- und Trekkingrad
KB066-VBFxxx	Quadriga CX 5 C2	City- und Trekkingrad
KB066-VCFxxx	Quadriga CX 5 C3	City- und Trekkingrad
KB068.VAFxxx	Quadriga Plus 8 FL	City- und Trekkingrad
KB068-VARxxx	Quadriga Plus 8 RT	City- und Trekkingrad
KB068-VBFxxx	Quadriga Plus 8 FL	City- und Trekkingrad
KB069-VAFxxx	Quadriga Plus 8 Benelux	City- und Trekkingrad
KB070-VAKxxx	Escaro Pro CX 9 (500 Wh)	City- und Trekkingrad
KB070-VAKxxx	Escaro Pro CX 9 (500 Wh)	City- und Trekkingrad
KB070-VBKxxx	Escaro Pro CX 9 (400 Wh)	City- und Trekkingrad

Tabelle 7:

**Modelle KETTLER Modelljahr 2019**



Zu dieser Anleitung

<b>Typennummer</b>	<b>Modell</b>	<b>Fahrradart</b>
KB076-VAFxxx	Escaro Comp 8 FL C1 (500 Wh)	City- und Trekkingrad
KB076-VARxxx	Escaro Comp 8 RT C1 (500 Wh)	City- und Trekkingrad
KB076-VBFxxx	Escaro Comp 8 FL C2 (500 Wh)	City- und Trekkingrad
KB077-VAFxxx	Escaro Comp 8 FL Benelux	City- und Trekkingrad
KB078-VAFxxx	Escaro Comp 8 FL C1 (400 Wh)	City- und Trekkingrad
KB078-VARxxx	Escaro Comp 8 RT C1 (400 Wh)	City- und Trekkingrad
KB078-VBFxxx	Escaro Comp 8 FL C2 (400 Wh)	City- und Trekkingrad
KB078-VBRxxx	Escaro Comp 8 RT C2 (400 Wh)	City- und Trekkingrad
KB080-VAFxxx	Escaro Comp 8 Belt C1 (500 Wh)	City- und Trekkingrad
KB080-VARxxx	Escaro Comp 8 Belt C1 (500 Wh)	City- und Trekkingrad
KB080-VBFxxx	Escaro Comp 8 Belt C1 (400 Wh)	City- und Trekkingrad
KB080-VBRxxx	Escaro Comp 8 Belt C1 (400 Wh)	City- und Trekkingrad
KB080-VCFxxx	Escaro Comp 8 Belt C2 (500 Wh)	City- und Trekkingrad
KB080-VCRxxx	Escaro Comp 8 Belt C2 (500 Wh)	City- und Trekkingrad
KB080-VDFxxx	Escaro Comp 8 Belt C2 (400 Wh)	City- und Trekkingrad
KB080-VDRxxx	Escaro Comp 8 Belt C2 (400 Wh)	City- und Trekkingrad
KB083-VAFxxx	Quadriga Cityhopper	City- und Trekkingrad
KB083-VBFxxx	Quadriga Cityhopper Belt	City- und Trekkingrad
KB084-VAFxxx	Comfort 5 (500 Wh)	City- und Trekkingrad
KB084-VBFxxx	Comfort 5 (400 Wh)	City- und Trekkingrad
KB085-VARxxx	Comfort RT	City- und Trekkingrad
KB086-VAFxxx	Comfort Active Benelux	City- und Trekkingrad
KB093-VAKxxx	Quadriga X Comp	City- und Trekkingrad
KB104-VAKxxx	Quadriga Cross Comp CX 10	City- und Trekkingrad
KB105-VAKxxx	Escaro Cross CX 9	City- und Trekkingrad
KB106-VAKxxx	Escaro Cross CX 9N	City- und Trekkingrad
KB175-VAKxxx	Traveller E Gold (10G Kette)	City- und Trekkingrad
KB176-VAFxxx	Traveller E Gold (8G Nabe, FL) 500W	City- und Trekkingrad
KB176-VARxxx	Traveller E Gold (8G Nabe, RT) 500W	City- und Trekkingrad

Tabelle 7: Modelle KETTLER Modelljahr 2019

## Zu dieser Anleitung

<b>Typennummer</b>	<b>Modell</b>	<b>Fahrradart</b>
KB176-VBFxxx	Traveller E Gold (8G Nabe, FL) 500W	City- und Trekkingrad
KB176-VBRxxx	Traveller E Gold (8G Nabe, RT) 500W	City- und Trekkingrad
KB176-VCFxxx	Traveller E Gold (8G Nabe, FL) 500W	City- und Trekkingrad
KB176-VCRxxx	Traveller E Gold (8G Nabe, RT) 500W	City- und Trekkingrad
KB177-VAFxxx	Traveller E Gold (8G Nabe, FL) 400W	City- und Trekkingrad
KB177-VARxxx	Traveller E Gold (8G Nabe, RT) 400W	City- und Trekkingrad
KB177-VBFxxx	Traveller E Gold (8G Nabe, FL) 400W	City- und Trekkingrad
KB177-VBRxxx	Traveller E Gold (8G Nabe, RT) 400W	City- und Trekkingrad
KB177-VCFxxx	Traveller E Gold (8G Nabe, FL) 400W	City- und Trekkingrad
KB177-VCRxxx	Traveller E Gold (8G Nabe, RT) 400W	City- und Trekkingrad

**Tabelle 7: Modelle KETTLER Modelljahr 2019**

## 2

## Sicherheit

### 2.1

### Anforderungen an den Fahrer

Falls keine gesetzlichen Anforderungen an Fahrer von elektromotorisch unterstützten Fahrrädern vorliegen, wird ein Mindestalter von 14 Jahren empfohlen, sowie Erfahrung im Umgang mit muskelkraftbetriebenen Fahrrädern.

Die körperlichen und geistigen Fähigkeiten des Fahrers müssen zur Teilnahme am Straßenverkehr ausreichen.

### 2.2

### Gefahren für schutzbedürftige Gruppen

und Ladegerät müssen von Kindern ferngehalten werden.

Sollte das Fahrrad von Minderjährigen genutzt werden, ist neben einer gründlichen Einweisung durch die Erziehungsberechtigten eine Verwendung unter Beobachtung einzuplanen, bis sichergestellt ist, dass das Fahrrad gemäß dieser Bedienungsanleitung verwendet wird. Bei Minderjährigen obliegt die Feststellung der Eignung zur Nutzung des Fahrrads den Erziehungsberechtigten.

### 2.3

### Persönliche Schutzausrüstung

Es wird das Tragen eines geeigneten Schutzhelms empfohlen. Darüber hinaus wird empfohlen lange, fahrradtypische, enganliegende Kleidung und festes Schuhwerk zu tragen.

## Sicherheit

### 2.4

#### Bestimmungsgemäße Verwendung

Das Fahrrad ist bis zu einer maximalen Unterstützung von 25 km/h ausgelegt. Das Fahrrad darf nur in einwandfreiem, funktionstüchtigem Zustand verwendet werden.

National können von der Serienausstattung abweichende Anforderungen an das Fahrrad gestellt werden. Für die Teilnahme am Straßenverkehr gelten teils besondere Vorschriften bezüglich des Fahrlichts, der Reflektoren und anderer Bauteile.

Die allgemeingültigen Gesetze sowie die Vorschriften zur Unfallverhütung und zum Umweltschutz des jeweiligen Verwenderlandes müssen beachtet werden. Alle Handlungsanweisungen und Checklisten in dieser Bedienungsanleitung müssen eingehalten werden. Die Montage von freigegebenem Zubehör durch Fachpersonal ist zulässig.

Jedes Fahrrad ist einer Fahrradart zugeordnet, aus der sich die bestimmungsgemäße Verwendung und das Einsatzgebiet ergibt:

#### 2.4.1



#### City- und Trekkingfahrrad

City- und Trekkingfahrräder sind für den täglichen, komfortablen Einsatz ausgelegt. Sie sind zur Teilnahme am öffentlichen Straßenverkehr geeignet.

#### Einsatzgebiet:



1

Für asphaltierte und gepflasterte Straßen geeignet.



2

Für asphaltierte Straßen, Fahrradwege und gut befestigte Schotterwege geeignet, sowie längere Strecken mit mäßiger Steigung und Sprünge bis zu 15 cm geeignet.

## 2.4.2

**Geländefahrrad (Mountainbike)**

Das Geländefahrrad ist für den sportlichen Einsatz ausgelegt. Konstruktive Merkmale sind ein kurzer Radstand, eine nach vorne getreckte Sitzposition und eine Bremse mit geringen Betätigungskräften.

Das Geländefahrrad ist ein Sportgerät, es erfordert neben körperlicher Fitness eine Eingewöhnungsphase. Die Verwendung soll entsprechend trainiert werden, insbesondere das Fahren von Kurven und das Bremsen soll geübt werden.

Die Belastung des Fahrers, insbesondere seiner Hände und Handgelenke, Arme, Schultern, Nacken und Rücken ist entsprechend groß. Der ungeübte Fahrer neigt zum Überbremsen und hierdurch zum Verlust der Kontrolle.

**Einsatzgebiet:**

Für asphaltierte Straßen, Fahrradwege und leichte bis anspruchsvolle Geländefahrten, Strecken mit mäßiger Steigung und Sprünge bis zu 61 cm geeignet.



Für asphaltierte Straßen, Fahrradwege und leichte bis anspruchsvolle Geländefahrten, eingeschränkter Downhill-Einsatz und Sprünge bis zu 122 cm geeignet.



Für asphaltierte Straßen, Fahrradwege und leichte bis schwerste Geländefahrten, uneingeschränkter Downhill-Einsatz und jederlei Sprünge geeignet.

## Sicherheit

### 2.5

#### Nicht bestimmungsgemäße Verwendung

Die Missachtung der bestimmungsgemäßen Verwendung löst die Gefahr von Personen- und Sachschäden aus. Für folgende Verwendungen ist das Fahrrad nicht geeignet:

- Manipulation des elektrischen Antriebs,
- Überschreiten des Gesamtgewichts,
- Fahrten mit einem beschädigten oder unvollständigen Fahrrad,
- das Befahren von Treppen,
- das Durchfahren von tiefem Wasser,
- das Verleihen des Fahrrads an nicht eingewiesene Fahrer,
- die Mitnahme weiterer Personen,
- das Fahren mit übermäßigem Gepäck,
- freihändiges Fahren,
- das Fahren auf Eis und Schnee,
- unsachgemäße Pflege,
- unsachgemäße Reparatur,
- harte Einsatzgebiete wie im professionellen Wettbewerb und
- Trickfahrten oder Kunstflugbewegungen.

#### 2.5.1



#### City- und Trekkingfahrrad

City- und Trekkingfahrräder sind keine Sporträder. Bei sportlichem Einsatz ist mit reduzierter Fahrstabilität und gemindertem Komfort zu rechnen.

#### Unerlaubte Einsatzgebiete:

**1**

Niemals im Gelände fahren und oder Sprünge durchführen.

**2**

Niemals im Gelände fahren oder Sprünge über 15 cm durchführen.

## 2.5.2



### Geländefahrrad (Mountainbike)

Geländefahrrad müssen vor der Teilnahme am öffentlichen Straßenverkehr entsprechend den nationalen Gesetzen und Vorschriften mit einer Beleuchtung, einem Schutzblech usw. nachgerüstet werden.

#### Unerlaubte Einsatzgebietet:



Niemals Downhill-Fahrten oder Sprünge über 61 cm durchführen.



Niemals schwerste Geländefahrten oder Sprünge über 122 cm durchführen.



Niemals über den persönlichen Grenzbereich gehen.

## 2.6

### Sorgfaltspflicht

Die Sicherheit des Fahrrads kann nur dann umgesetzt werden, wenn sämtliche dafür notwendige Maßnahmen getroffen werden.

### 2.6.1

#### Fahrer

Der Fahrer:

- lässt sich vor der ersten Fahrt einweisen. Fragen zur Bedienungsanleitung klärt er mit dem Betreiber oder dem Fachhändler.
- trägt eine persönliche Schutzausrüstung.

übernimmt im Falle der Weitergabe des Fahrrads alle Pflichten des Betreibers.

## Sicherheit

### 2.6.2

#### Betreiber

Der Sorgfaltspflicht des Betreibers obliegt es, die Maßnahmen zu planen und ihre Ausführung zu kontrollieren.

Der Betreiber:

- stellt diese Bedienungsanleitung dem Fahrer für die Dauer der Fahrradnutzung zur Verfügung. Bei Bedarf übersetzt er die Bedienungsanleitung in eine dem Fahrer verständliche Sprache.
- weist den Fahrer vor der ersten Fahrt in die Funktionen des Fahrrads ein. Nur unterwiesene Fahrer dürfen fahren.
- weist den Fahrer auf die bestimmungsgemäße Verwendung und das Tragen einer persönlichen Schutzausrüstung hin.
- beauftragt ausschließlich Fachkräfte zur Wartung und Reparatur des Fahrrads.



### 3 Beschreibung

#### 3.1 Übersicht



Abbildung 2:

Fahrrad von rechts, Beispiel Comfort

- |    |                                     |
|----|-------------------------------------|
| 1  | <i>Vorderrad</i>                    |
| 2  | <i>Gabel</i>                        |
| 3  | <i>Radschützer vorne</i>            |
| 4  | <i>Scheinwerfer</i>                 |
| 5  | <i>Lenker</i>                       |
| 6  | <i>Vorbau</i>                       |
| 7  | <i>Rahmen</i>                       |
| 8  | <i>Sattelstütze</i>                 |
| 9  | <i>Sattel</i>                       |
| 10 | <i>Gepäckträger</i>                 |
| 11 | <i>Reflektor und Rücklicht</i>      |
| 12 | <i>Radschützer hinten</i>           |
| 13 | <i>Hinterrad</i>                    |
| 14 | <i>Kette</i>                        |
| 15 | <i>Kettenschützer</i>               |
| 16 | <i>Rahmennummer und Typenschild</i> |

## Beschreibung

### 3.2 Lenker

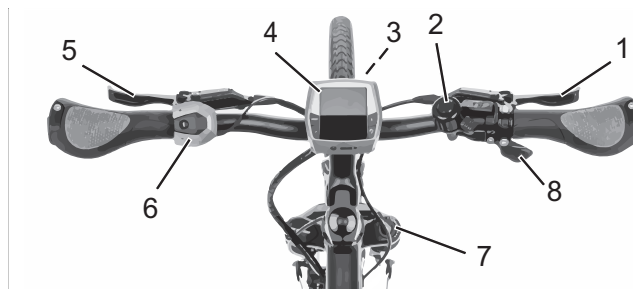


Abbildung 3:

Detailansicht Fahrrad aus Fahrerposition, Beispiel

- 1 Bremshebel hinten
- 2 Glocke
- 3 Scheinwerfer
- 4 Bedienteil
- 5 Bremshebel vorne
- 6 Bedienteil
- 7 Gabelsperre am Federgabelkopf
- 8 *Schalthebel*

### 3.3 Laufrad und Gabel

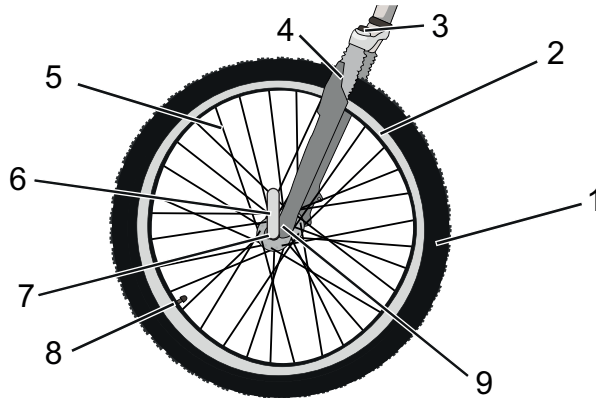


Abbildung 4:

Komponenten des Laufrads, Beispiel Vorderrad

- |   |                                |
|---|--------------------------------|
| 1 | Reifen                         |
| 2 | Felge                          |
| 3 | Federgabelkopf mit Einstellrad |
| 4 | Gabel                          |
| 5 | Speiche                        |
| 6 | Schnellspanner                 |
| 7 | Nabe                           |
| 8 | Ventil                         |
| 9 | Ausfallende der Federgabel     |

#### 3.3.1

#### Ventil

Jedes Laufrad besitzt ein Ventil. Es dient zum Befüllen des *Reifens* mit Luft. Auf jedem Ventil befindet sich eine Ventilkappe. Die aufgeschraubte Ventilkappe hält Staub und Schmutz fern.

Das Fahrrad besitzt entweder ein klassisches *Blitzventil*, ein *Französisches Ventil* oder ein *Auto-Ventil*.

## Beschreibung

### Blitzventil



Der Fahrer kann das Ventil leicht auswechseln und die Luft schnell ablassen. Der Luftdruck kann bei diesem Ventil nicht gemessen werden.

### Französisches Ventil



Das Französische Ventil benötigt eine kleinere Bohrung in der Felgen und ist daher besonders gut für schmale Felgen von Rennrädern geeignet. Der Luftdruck kann bei dem Ventil gemessen werden.

### Auto-Ventil

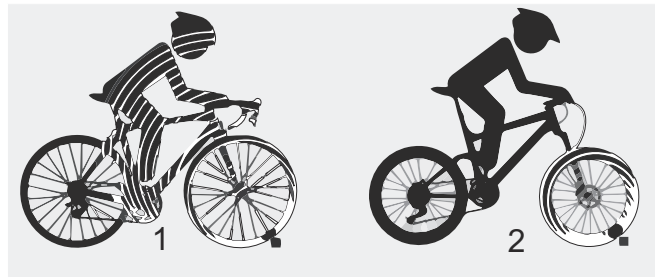


Der Fahrer kann das Auto-Ventil sehr leicht an der Tankstelle befüllen. Der Luftdruck kann bei diesem Ventil gemessen werden.

### 3.3.2

### Federung

In dieser Modellreihe sind sowohl starre Gabeln als auch Federgabeln verbaut. Eine Federgabel federt entweder durch eine Stahlfeder oder durch eine Luftfederung. Im Vergleich zu starren Gabel, verbessern Federgabeln den Bodenkontakt und den Komfort über zwei Funktionen: die Federung und die Dämpfung.



**Abbildung 5:**

**Fahrad ohne Federung (1) und mit Federung (2) beim Fahren über ein Hindernis**

Bei der Federung wird ein Stoß, z. B. durch einen im Weg liegenden Stein, nicht über die Gabel direkt in den Körper des Fahrers geleitet, sondern durch das Federsystem aufgefangen. Die Federgabel wird dadurch zusammengestaucht. Das Zusammenstauchen kann gesperrt werden, sodass eine Federgabel wie eine starre Gabel reagiert. Der Schalter zum Sperren der Gabel heißt Remote Lockout.

Nach dem Zusammenstauchen kehrt die Federgabel in ihre ursprüngliche Position zurück. Ist ein Dämpfer vorhanden, bremst der diese Bewegung ab und verhindert so, dass das Federsystem unkontrolliert zurückfedert und die Gabel nach oben und unten zu schwingen beginnt.

## Beschreibung

Dämpfer, die Einfederbewegungen dämpfen, also eine Belastung auf Druck, heißen Druckstufen-Dämpfer oder auch Compressions-Dämpfer.

Dämpfer, die Ausfederbewegungen dämpfen, also eine Belastung auf Zug, heißen Zugstufen-Dämpfer oder auch Rebound-Dämpfer.

### 3.3.3

### Aufbau Federgabel

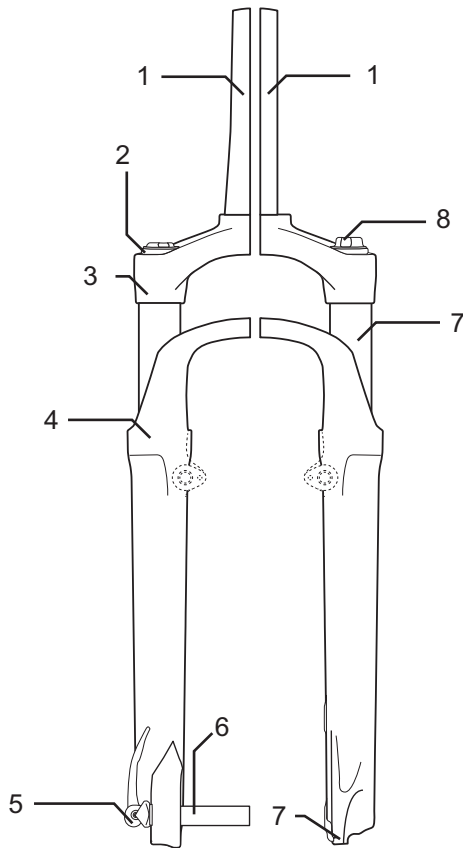


Abbildung 6:

Beispiel Suntour gabel: Am Gabelschaft (1) sind der Vorbau und Lenker befestigt. Auf der Steckachse (6) ist das Laufrad befestigt. Weitere Elemente: Die Kompressionseinstellung (2), Krone (3) Q-Loc (5), Staubdichtung (6) Ausfallende für Schnellspanner (7) Standrohr (8) und Feder (9)

### 3.4 Bremssystem

Das Bremssystem des Fahrrads besteht entweder aus einer hydraulischen:

- Felgenbremse am Vorder- und Hinterrad,
- Scheibenbremse am Vorder- und Hinterrad oder
- aus einer Felgenbremse am Vorder- und Hinterrad und einer zusätzlichen Rücktrittbremse.

#### 3.4.1 Felgenbremse *alternativ*

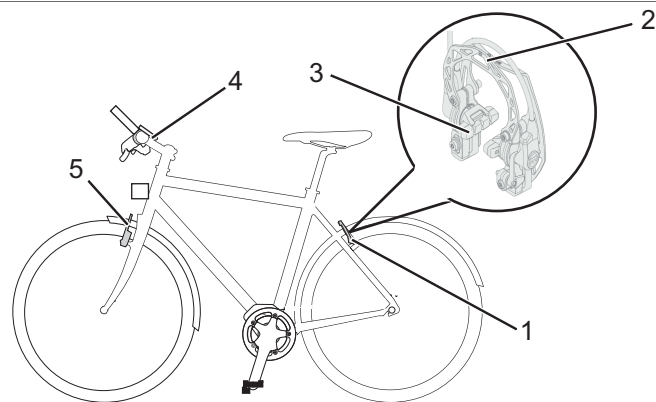


Abbildung 7: Komponenten der Felgenbremse mit Detail, Beispiel Magura HS22

- |   |                               |
|---|-------------------------------|
| 1 | Felgenbremse Hinterrad        |
| 2 | Brake-Booster                 |
| 3 | Bremsbelag                    |
| 4 | Lenker mit <i>Bremshebeln</i> |
| 5 | Felgenbremse Vorderrad        |

Die Felgenbremse stoppt die Bewegung des Laufrads, indem der Fahrer die *Bremshebel* zieht und hierdurch zwei gegenüberliegende Bremsbeläge auf die *Felgen* presst.

## Beschreibung

Die hydraulische Felgenbremse besitzt einen Verriegelungshebel

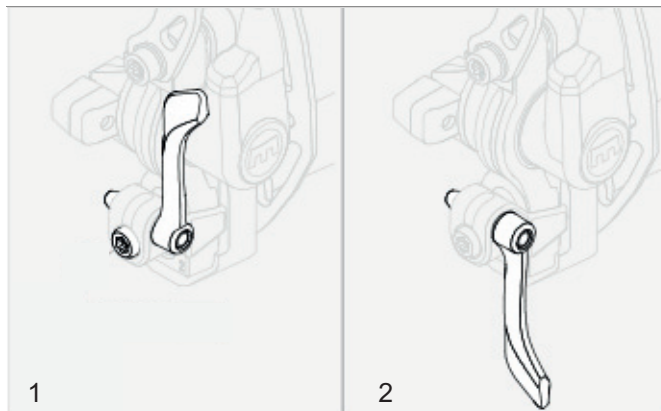


Abbildung 8:

**Verriegelungshebel der Felgenbremse, geschlossen (1) und geöffnet (2)**



Der Verriegelungshebel der Felgenbremse ist nicht beschriftet. Nur ein Fachhändler darf den Verriegelungshebel der Felgenbremse einstellen.



### 3.4.2 Scheibenbremse *alternativ*

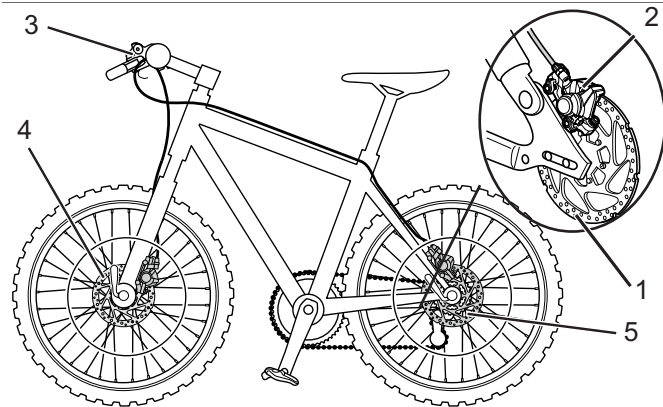


Abbildung 9: Bremssystem eines Fahrrads mit einer Scheibenbremse, Beispiel

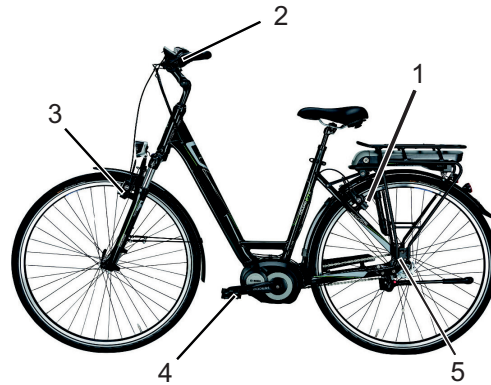
- 1 Bremsscheibe
- 2 Bremssattel mit Bremsbelägen
- 3 *Lenker mit Bremshebeln*
- 4 Vorderrad Bremsscheibe
- 5 Hinterrad Bremsscheibe

Bei einem Fahrrad mit einer Scheibenbremse ist die Bremsscheibe mit der *Nabe* des Laufrads fest verschraubt.

Im Bremshebel wird durch Ziehen der Bremsdruck aufgebaut. Über die Bremsflüssigkeit wird der Druck durch die Bremsleitungen an die Zylinder im Bremssattel weitergeleitet. Die Bremskraft wird durch eine Untersetzung verstärkt und auf die Bremsbeläge übertragen. Diese bremsen mechanisch die Bremsscheibe ab. Wird der Bremshebel gezogen, werden die Bremsbeläge auf die Bremsscheibe gepresst und die Bewegung des Laufrads bis zum Stillstand verzögert.

## Beschreibung

### 3.4.3 Rücktrittbremse *alternativ*



**Abbildung 10:** Bremssystem eines Fahrrads mit einer Rücktrittbremse, Beispiel

- 1 Hinterrad Felgenbremse
- 2 *Lenker* mit *Bremshebeln*
- 3 Vorderrad Felgenbremse
- 4 *Pedal*
- 5 Rücktrittbremse

Die Rücktrittbremse stoppt die Bewegung des Hinterrads, indem der Fahrer die Pedale entgegengesetzt der Fahrbewegung tritt.

### 3.5 Elektrisches Antriebssystem

Das Fahrrad wird mit Muskelkraft durch das Kettengetriebe angetrieben. Die Kraft, die durch das Treten der Pedale in Fahrtrichtung aufgewendet wird, treibt das vordere Kettenrad an. Über die Kette wird die Kraft auf das hintere Kettenrad und dann an das Hinterrad übertragen.

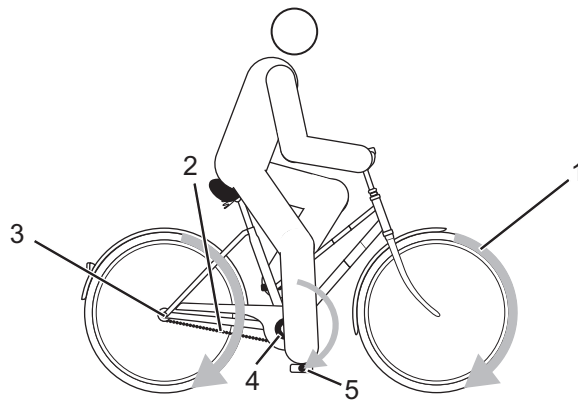


Abbildung 11:

Schema mechanisches Antriebssystem

- 1 Fahrtrichtung
- 2 Kette
- 3 hintere Kettenrad
- 4 vordere Kettenrad
- 5 Pedal

Zusätzlich besitzt das Fahrrad ein integriertes, elektrisches Antriebssystem.

## Beschreibung

Zum elektrischen Antriebssystem gehören bis zu 8 Komponenten:

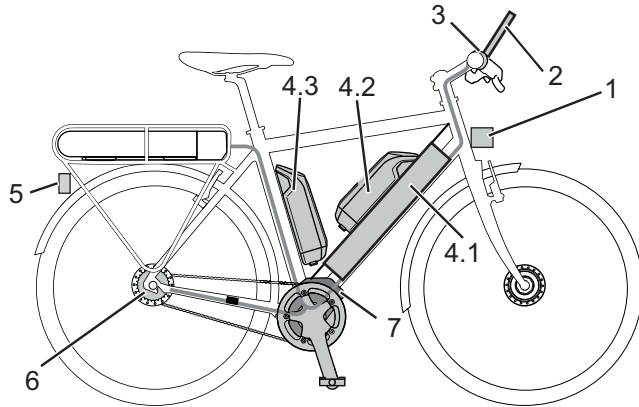


Abbildung 12:

### Schema Elektrisches Antriebssystem

- 1 *Scheinwerfer*
- 2 *Bildschirm*
- 3 *Bedienteil*
- 4.1 *Integrierte Batterie*
- 4.2 *Unterrohrbatterie oder*
- 4.3 *Sitzrohrbatterie*
- 5 *Rücklicht*
- 6 *Elektrische Gangschaltung (alternativ)*
- 7 *Motor*
- ein Ladegerät, das auf die Batterie abgestimmt ist.

Sobald die benötigte Muskelkraft des Fahrers beim Treten in die Pedale ein bestimmtes Maß übersteigt, schaltet sich der Motor sanft zu und unterstützt die Tretbewegung des Fahrers. Die Motorkraft richtet sich nach dem eingestellten Unterstützungsgrad.

## Beschreibung

Das Fahrrad verfügt über keinen separaten Not-Halt- oder Not-Aus-Knopf. Das Antriebssystem kann im Notfall durch die Entnahme des *Bildschirms* unterbrochen werden.

Der Motor schaltet sich automatisch ab, sobald der Fahrer nicht mehr in die Pedale tritt, die Temperatur außerhalb des zulässigen Bereichs liegt, eine Überbelastung vorliegt oder die Abschaltgeschwindigkeit von 25 km/h erreicht ist.

Eine Schiebehilfe kann aktiviert werden. Die Geschwindigkeit ist dabei abhängig vom eingelegten Gang. Solange der Fahrer den Schiebehilfe-Taster am *Lenker* drückt, treibt die Schiebehilfe das Fahrrad mit Schrittgeschwindigkeit an. Die Geschwindigkeit kann dabei maximal 6 km/h betragen. Beim Loslassen des Plus-Tasters stoppt der Antrieb.

### 3.5.1

#### Batterie

Die Lithium-Ionen-Batterie verfügt über eine innenliegende Schutzelektronik. Diese ist auf das Ladegerät und das Fahrrad abgestimmt. Die Temperatur der Batterie wird ständig überwacht. Die Batterie ist gegen Tiefentladung, Überladung, Überhitzung und Kurzschluss geschützt. Bei Gefährdung schaltet sich die Batterie durch eine Schutzschaltung automatisch ab. Wird etwa 10 Minuten lang keine Leistung des elektrischen Antriebssystems verbraucht (z. B., weil das Fahrrad steht) und keine Taste an Bildschirm oder der Bedieneinheit gedrückt, schalten sich das Elektrische Antriebssystem und die Batterie aus Energiespargründen automatisch ab.

Die Lebensdauer der Batterie kann verlängert werden, wenn sie gut gepflegt und vor allem bei den richtigen Temperaturen gelagert wird.

## Beschreibung

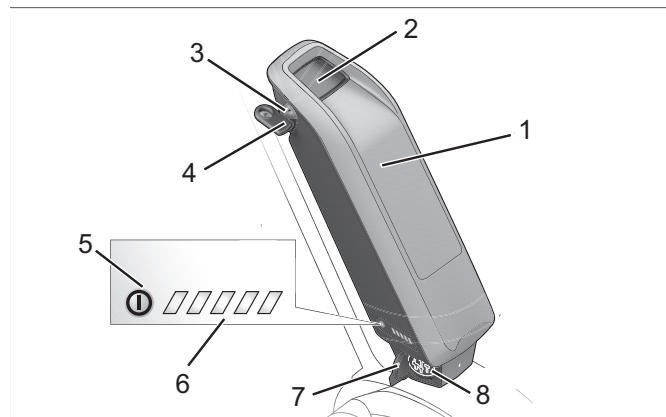
Auch bei guter Pflege verringert sich der Ladezustand der Batterie mit zunehmender Alterung. Eine wesentlich verkürzte Betriebszeit nach der Aufladung zeigt an, dass die Batterie verbraucht ist.

<b>Transporttemperatur</b>	5 °C - 25 °C
<b>Optimale Transporttemperatur</b>	10 °C - 15 °C
<b>Lagertemperatur</b>	5 °C - 25 °C
<b>Optimale Lagertemperatur</b>	10 °C - 15 °C
<b>Umgebungstemperatur Laden</b>	10 °C - 30 °C

**Tabelle 8:**

### Technische Daten Batterie

Das Fahrrad besitzt eine Unter- bzw. Sitzrohrbatterie oder eine Integrierte Batterie.



**Abbildung 13:**

### Detail Unterr- bzw. Sitzrohrbatterie

- 1 Batteriegehäuse
- 2 Batterieschloss
- 3 Schlüssel des Batterieschlosses
- 4 Abdeckung Batterieschloss
- 5 Ein-Aus-Taster (Batterie)
- 6 Betriebs- und Ladezustandsanzeige
- 7 Abdeckung des Ladeanschlusses
- 8 Anschluss für Ladestecker

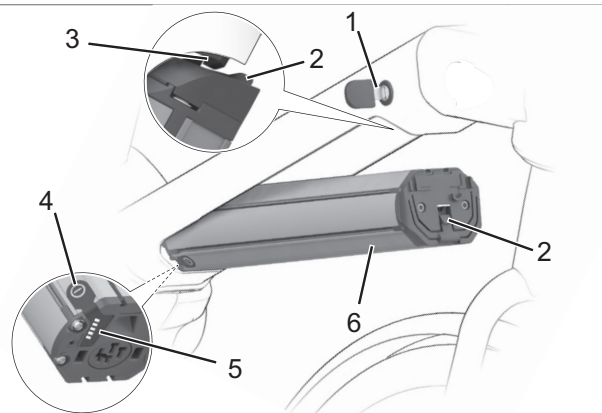


Abbildung 14: **Detail Integrierte Batterie**

- 1 Schlüssel des Batterieschlosses
- 2 Rückhaltesicherung
- 3 Sicherungshaken
- 4 Ein-Aus-Taster (Batterie)
- 5 *Betriebs- und Ladezustandsanzeige*
- 6 Gehäuse Integrierte Batterie

### 3.5.1.1

#### Ladezustandsanzeige

Die fünf grünen LEDs der Ladezustandsanzeige zeigen bei eingeschalteter Batterie den Ladezustand der Batterie an. Dabei entspricht jede LED etwa 20% des Ladezustands. Der Ladezustand der eingeschalteten Batterie wird außerdem auf dem *Bildschirm* angezeigt.

Liegt der Ladezustand der Batterie unter 5%, erlöschen alle LEDs der Ladezustandsanzeige. Der Ladezustand wird jedoch am *Bildschirm* weiter angezeigt.

## Beschreibung

### 3.5.2

#### Fahrlicht

Bei aktiviertem Fahrlicht sind der *Scheinwerfer* und das Rücklicht gemeinsam angeschaltet.

### 3.5.3

#### Bildschirm

Der Bildschirm steuert über vier Bedienelemente das Antriebssystem und zeigt die Fahrdaten an. Der Fahrer kann das Antriebssystem durch das Abnehmen des Bildschirms ausschalten.

Die Batterie des Fahrrads versorgt den Bildschirm mit Energie, wenn der Bildschirm in der Halterung sitzt, eine ausreichend geladene Batterie in das Fahrrad eingesetzt ist und das Antriebssystem eingeschaltet ist.

Entfernt der Fahrer den Bildschirm aus der Halterung, bezieht der Bildschirm über eine interne, wiederaufladbare Batterie seine Energie.

<b>Lithium-Ionen Batterie intern</b>	3,7 V, 240 mAh
<b>Lagertemperatur</b>	5 °C - 25 °C
<b>Umgebungstemperatur Laden</b>	10 °C - 30 °C

Tabelle 9:

Technische Daten Batterie des Bildschirms



## 3.5.3.1

**Bedienelemente**

Der *Bildschirm* besitzt vier Taster und einen USB-Anschluss.

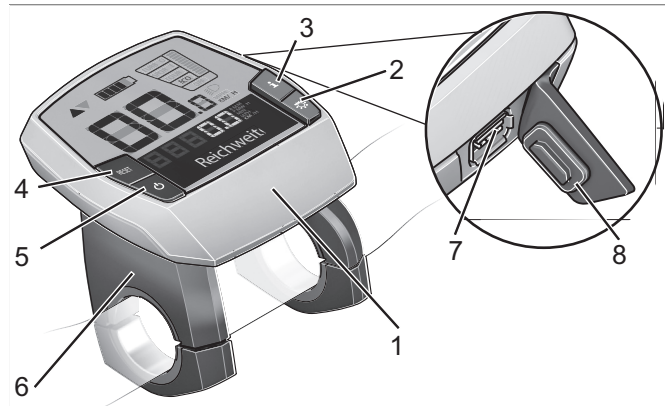


Abbildung 15:

Übersicht Aufbau und Bedienelemente Bildschirms:




Symbol	Verwendung
1	Bildschirmgehäuse
2 	Fahrlicht-Taster
3 	Info-Taster (Bildschirm)
4 <b>RESET</b>	RESET-Taster
5 	Ein-Aus-Taster (Bildschirm)
6	Halterung des Bildschirms
7	USB-Anschluss
8	Schutzklappe USB-Anschluss

Tabelle 10:

Übersicht Bedienelement

## Beschreibung

### 3.5.3.2

### USB-Anschluss

Ein USB-Anschluss befindet sich unter der Gummiabdeckung am rechten Rand des *Bildschirms*.

Ladespannung	5 V
Ladestrom	max. 500 mA

Tabelle 11:

### Technische Daten USB-Anschluss

### 3.5.3.3

### Anzeigen

Der *Bildschirm* besitzt sieben Bildschirmanzeigen:

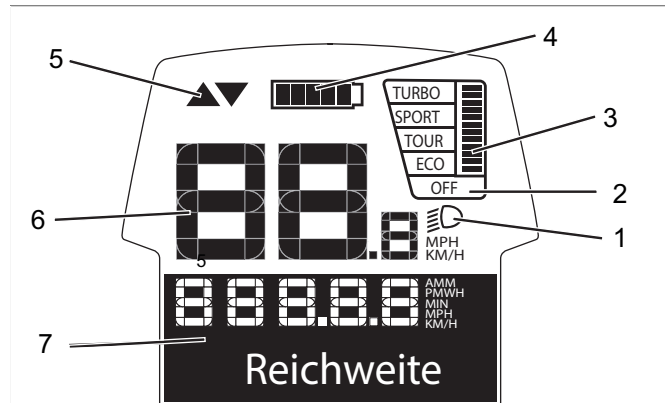


Abbildung 16:

### Übersicht Bildschirmanzeigen

#### Verwendung

- 1 Fahrlicht-Symbol
- 2 Unterstützungsgrad
- 3 Abgerufene Motorleistung
- 4 Ladezustands-Anzeige
- 5 Schaltempfehlung
- 6 Tachometeranzeige
- 7 Funktionsanzeige

Tabelle 12:

### Übersicht Bildschirmanzeige

## Unterstützungsgrad

Je höher der Unterstützungsgrad ausgewählt wird, desto stärker unterstützt das Antriebssystem den Fahrer beim Treten. Es stehen folgende Unterstützungsgrade zur Verfügung.

Unterstützungsgrad	Verwendung
OFF	Bei eingeschaltetem Antriebssystem ist die Motorunterstützung ausgeschaltet. Das Fahrrad kann wie ein normales Fahrrad allein durch Treten fortbewegt werden. Die Schiebehilfe kann nicht aktiviert werden.
ECO	Geringe Unterstützung bei maximaler Effizienz für maximale Reichweite
TOUR	Gleichmäßige Unterstützung, für Touren mit großer Reichweite
SPORT	Kraftvolle Unterstützung, für sportives Fahren auf bergigen Strecken und im Stadtverkehr.
TURBO	maximale Unterstützung bis in hohe Trittfrequenzen, für sportives Fahren

Tabelle 13:

### Übersicht Unterstützungsgrade

Für Antriebe der Performance Line CX steht der „eMTB Mode“ zur Verfügung. Im „eMTB Mode“ wird der Unterstützungsfaktor und das Drehmoment dynamisch in Abhängigkeit von der Trittkraft auf die Pedale angepasst. Wurde das Fahrrad mit dem „eMTB Mode“ konfiguriert, erscheint kurz „eMTB Mode“, wenn der Unterstützungslevel „SPORT“ gewählt wird.

## Beschreibung

Unterstützungsgrad	Verwendung
OFF	Bei eingeschaltetem Antriebssystem ist die Motorunterstützung ausgeschaltet. Das Fahrrad kann wie ein normales Fahrrad allein durch Treten fortbewegt werden. Die Schiebehilfe kann nicht aktiviert werden.
ECO	Geringe Unterstützung bei maximaler Effizienz für maximale Reichweite
TOUR	Gleichmäßige Unterstützung, für Touren mit großer Reichweite
EMTB	optimale Unterstützung in jedem Terrain, sportliches Anfahren, verbesserte Dynamik, maximale Performance.
TURBO	maximale Unterstützung bis in hohe Trittfrequenzen, für sportives Fahren

Tabelle 14:

### Übersicht Unterstützungsgrade




### 3. Abgerufene Motorleistung

Die abgerufene Motorleistung erscheint in der Anzeige. Die maximale Motorleistung hängt vom gewählten Unterstützungslevel ab.

### 4. Ladezustands-Anzeige

Die Ladezustands-Anzeige zeigt den Ladezustand der Fahrrad Batterie an, nicht den der internen Batterie des Bildschirms. Der Ladezustand der Batterie kann ebenfalls an den LEDs an der Batterie selbst abgelesen werden.

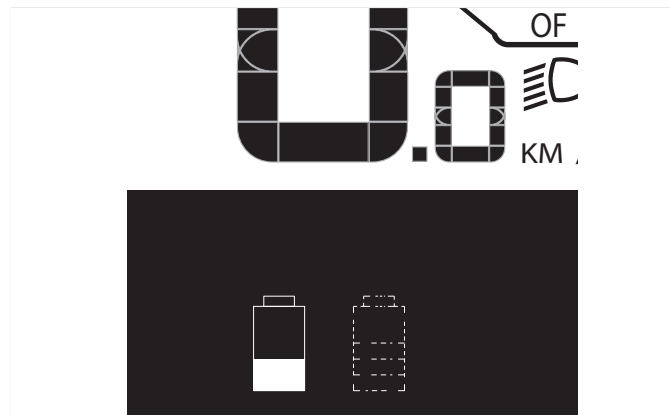
Wird der Bildschirm aus der Halterung entnommen, bleibt die zuletzt angezeigte Batterieladezustands-Anzeige gespeichert.

Symbol	Bedeutung
	Die Batterie ist vollständig geladen.
	Die Batterie sollte nachgeladen werden.
	Die LEDs der Ladezustandsanzeige an der Batterie erlöschen. Die Kapazität für die Unterstützung des Antriebs ist aufgebraucht und die Unterstützung wird sanft abgeschaltet. Die verbliebene Kapazität wird für die Beleuchtung und den Bildschirm zur Verfügung gestellt. Die Anzeige blinkt. Die Kapazität der Fahrrad-Batterie reicht noch für etwa 2 Stunden Fahrradbeleuchtung. Weitere Verbraucher (z. B. Automatikgetriebe, Laden von externen Geräten am USB-Anschluss) sind hierbei nicht berücksichtigt.

In der Anzeige entspricht jeder Balken im Akkusymbol etwa 20% Kapazität.

Wird ein Fahrrad mit zwei Batteriene betrieben, dann zeigt die Batterieladezustands-Anzeige den Füllstand beider Batterien an.

Werden an einem Fahrrad beide Akkus geladen, so wird in der Funktionsanzeige der Ladefortschritt beider Batterien angezeigt. Welcher der beiden Akkus gerade geladen wird, können Sie an der blinkenden Anzeige am Akku erkennen.



Die linke Batterie wird gerade geladen

## Beschreibung

### 5. Schaltempfehlung

Durch die Wahl des richtigen Ganges können Sie bei gleichem Krafteinsatz die Geschwindigkeit und die Reichweite erhöhen. Folgen Sie deshalb den Schaltempfehlungen.

Die Schaltempfehlung reagiert auf zu langsames oder zu schnelles Treten und empfiehlt den Wechsel eines Gangs.

- ✓ Die Schaltempfehlung muss in den Systemeinstellungen eingeschaltet sein.

Symbol	Verwendung
▲	Trittfrequenz ist zu hoch, ein höherer Gang wird empfohlen
▼	Trittfrequenz ist zu niedrig, ein niedriger Gang wird empfohlen

Tabelle 15:

#### Symbole der Schaltempfehlung

### 6. Tachometeranzeige

In der Tachometeranzeige wird immer die aktuelle Geschwindigkeit angezeigt.

In den Systemeinstellungen kann ausgewählt werden, ob die Geschwindigkeit in Kilometern oder Meilen gezeigt wird.

### 7. Funktionsanzeige

Die Funktionsanzeige zeigt Texte und Werte an. Es werden drei unterschiedliche Informationen angezeigt:

- Reiseinformationen,
- Systemeinstellungen und -angaben und
- Systemmeldungen.

## Reiseinformation

Je nach Fahrrad zeigt die Funktionsanzeige bis zu sieben Reiseinformationen an. Die angezeigte Reiseinformation kann gewechselt werden.

Anzeige	Funktion
UHRZEIT	aktuelle Uhrzeit
MAXIMAL	seit dem letzten RESET erreichte Maximalgeschwindigkeit
DURCHSCHNITT	seit dem letzten RESET erreichte Durchschnittsgeschwindigkeit
FAHRZEIT	Fahrzeit seit dem letzten RESET
REICHWEITE	voraussichtliche Reichweite der vorhandenen Batterieaufladung
STRECKE GESAMT	Anzeige der gesamten zurückgelegten Entfernung (nicht änderbar)
STRECKE	seit dem letzten RESET zurückgelegte Entfernung

Tabelle 16:

## Reiseinformationen

## Systemeinstellungen und -angaben

Um die Systemeinstellungen und -angaben zu sehen, muss der Fahrer die Systemeinstellungen aufrufen. Der Fahrer kann die Werte der Systemeinstellungen ändern, jedoch nicht die der Systemangaben.

Anzeige	Funktion
- UHRZEIT +	Uhrzeit ändern
- RADUMFANG +	Wert des Radumfangs in mm
- DEUTSCH +	Sprache ändern
- EINHEIT KM/MI +	Auswählen, ob Geschwindigkeit und Entfernung in Kilometern oder Meilen angezeigt werden
- ZEITFORMAT +	Auswählen, ob Uhrzeit im 12-Stunden- oder 24-Stunden-Format angezeigt werden
- SCHALTEMPF. AUS +	Schaltempfehlung ein- und ausschalten

Tabelle 17:

## Änderbare Systemeinstellungen

Anzeige	Funktion
BETRIEBSZEIT GESAMT	Anzeige der gesamten Fahrdauer
DISPL. VX.X.X.X	Software-Version Bildschirm
DU VX.X.X.X	Software-Version Antriebssystem

Tabelle 18:

## Systemangabe, nicht zu veränderbar

## Beschreibung

Anzeige	Funktion
DU# XXXX XXXXX	Seriennummer Antriebssystem
SERVICE MM/JJJJ	(alternativ) festgelegter Servicetermin
SERV. XX KM/MI	(alternativ) festgelegter Service
BAT. VX.X.X.X	Software-Version Batterie
1. BAT VX.X.X.X	Software-Version Batterie
2. BAT VX.X.X.X	Software-Version Batterie

**Tabelle 18:**

**Systemangabe, nicht zu veränderbar**

### Systemmeldung

Das Antriebssystem überwacht sich ständig und zeigt im Falle eines erkannten Fehlers diesen durch eine Zahl verschlüsselt als Systemmeldung an. Abhängig von der Art des Fehlers schaltet sich das System gegebenenfalls automatisch ab. Eine Unterstützung bei Systemmeldungen finden Sie im Kapitel *8.5 Erste Hilfe*. Eine Tabelle mit allen Systemmeldungen befindet sich im Anhang.



### 3.5.4 Bedienteil

Das Bedienteil besitzt vier Taster.

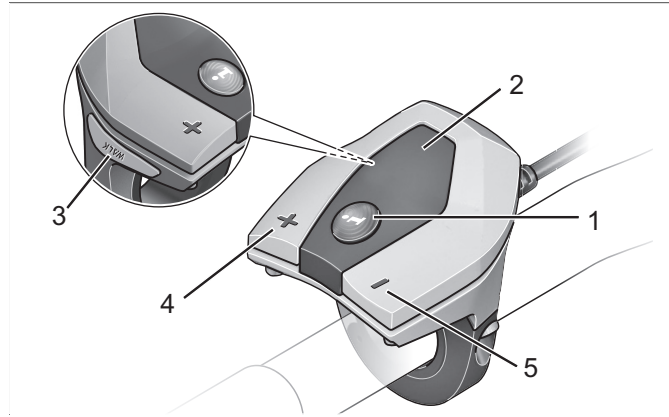


Abbildung 17:

Übersicht Bedienteil

Symbol	Name
1 <b>i</b>	Info-Taster (Bedienteil)
2	Bedienteil
3 <b>WALK</b>	Schiebehilfe-Taster
4 <b>+</b>	Plus-Taster
5 <b>-</b>	Minus-Taster

Tabelle 19:

Übersicht Bedienteils

## Technischen Daten

### 4 Technische Daten

#### Fahrrad

<b>Transporttemperatur</b>	5 °C - 25 °C
<b>Optimale Transporttemperatur</b>	10 °C - 15 °C
<b>Lagertemperatur</b>	5 °C - 25 °C
<b>Optimale Lagertemperatur</b>	10 °C - 15 °C
<b>Temperatur Betrieb</b>	5 °C - 35 °C
<b>Temperatur Arbeitsumgebung</b>	15 °C - 25 °C
<b>Temperatur Laden</b>	10 °C - 30 °C
<b>Leistungsabgabe/System</b>	250 W (0,25 W)
<b>Abschaltgeschwindigkeit</b>	25 km/h
<b>Gewicht des fahrbereiten Fahrrad</b>	siehe Typenschild

Tabelle 20:

#### Technische Daten Fahrrad

#### Batterie

<b>Transporttemperatur</b>	5 °C - 25 °C
<b>Optimale Transporttemperatur</b>	10 °C - 15 °C
<b>Lagertemperatur</b>	5 °C - 25 °C
<b>Optimale Lagertemperatur</b>	10 °C - 15 °C
<b>Umgebungstemperatur Laden</b>	10 °C - 30 °C

Tabelle 21:

#### Technische Daten Batterie

## Technische Daten

**Bildschirm**

<b>Lithium-Ionen Batterie intern</b>	3,7 V, 230 mAh
<b>Betriebstemperatur</b>	-5 °C - 40 °C
<b>Lagertemperatur</b>	-10 °C - 50 °C
<b>Ladetemperatur</b>	0 °C - 40 °C
<b>Schutzart (bei geschlossener USB-Abdeckung)</b>	IP 54
<b>Gewicht, ca.</b>	0,15 kg

Tabelle 22:

**Technische Daten Bildschirm****Emissionen**

<b>A-bewerteter Emissions-Schalldruckpegel</b>	< 70 dB(A)
<b>Schwingungsgesamtwert für die oberen Körpergliedmaßen</b>	< 2,5 m/s <sup>2</sup>
<b>höchster Effektivwert der gewichteten Beschleunigung für den gesamten Körper</b>	< 0,5 m/s <sup>2</sup>

Tabelle 23:

**Emissionen, vom Fahrrad ausgehend\***

\*Die Schutzanforderungen nach der Richtlinie 2014/30/EU Elektromagnetische Verträglichkeit sind gegeben. Das Fahrrad und das Ladegerät können uneingeschränkt in Wohnbezirken eingesetzt werden.

**USB-Anschluss**

<b>Ladespannung</b>	5 V
<b>Ladestrom</b>	max. 500 mA

Tabelle 24:

**Technische Daten USB-Anschluss**

## Technischen Daten

---

### Anzugsmoment

---

<b>Anzugsmoment Achsmutter</b>	35 Nm - 40 Nm
<b>Maximales Anzugsmoment Klemmschrauben Lenker*</b>	5 Nm - 7 Nm

---

**Tabelle 25:**

### Anzugsmomente\*

**\*sofern auf dem Bauteil keine anderen Angaben stehen**

## 5 Transport, Lagerung und Montage

### 5.1 Transport



#### **Sturz bei unbeabsichtigter Aktivierung**

Bei unbeabsichtigter Aktivierung des Antriebssystems besteht Verletzungsgefahr.

- ▶ Akku entnehmen, bevor das Fahrrad transportiert wird.



#### **Brand- und Explosion durch hohe Temperaturen**

Zu hohe Temperaturen schädigen den Akku. Die Akkus können sich selbst entzünden und explodieren.

- ▶ Niemals die Akkus dauerhafter Sonneneinstrahlung aussetzen.



#### **Ölverlust bei fehlender Transportsicherung**

Die Transportsicherung der Bremse verhindert, dass die Bremse beim Transport versehentlich betätigt wird. Hierdurch können irreparable Schäden am Bremssystem oder ein Ölverlust auftreten, der die Umwelt schädigt.

- ▶ Niemals den Bremshebel bei ausgebautem Laufrad ziehen.
- ▶ Stets beim Transport mit ausgebauten Laufrädern die Transportsicherung verwenden.

#### **HINWEIS**

Liegt das Fahrrad flach, können Öle und Fette aus dem Fahrrad austreten.

Liegt der Transportkarton mit einem Fahrrad flach oder hochkant, bietet er keinen ausreichenden Schutz vor Schäden am *Rahmen* und an den Laufrädern.

- ▶ Das Fahrrad nur stehend transportieren.

## Transport, Lagern und Montage

### HINWEIS

Fahrradträgersysteme, bei denen das Fahrrad auf dem kopfstehend am *Lenker* oder *Rahmen* fixiert wird, erzeugen beim Transport unzulässige Kräfte an den Bauteilen. Hierdurch kann ein Bruch der tragenden Teile entstehen.

- ▶ Niemals Fahrradträgersysteme nutzen, bei denen das Fahrrad auf dem kopfstehend am *Lenker* oder *Rahmen* fixiert wird.
- ▶ Beim Transport das Gewicht des fahrfertigen Fahrrads berücksichtigen.
- ▶ Den *Bildschirm* und die Akkus vor dem Transport vom Fahrrad entfernen.
- ▶ Die elektrischen Komponenten und Anschlüsse am Fahrrad mit geeigneten Schutzüberzügen vor der Witterung schützen.
- ▶ Zubehör, beispielsweise Trinkflaschen, vor dem Transport des Fahrrads entfernen.
- ▶ Beim Transport mit dem Pkw ein geeignetes Fahrradträgersystem verwenden.



Der Fachhändler berät bei der fachgerechten Auswahl und sicheren Verwendung eines geeigneten Trägersystems.

- ▶ Fahrrad in einem trockenen, sauberen und vor direkter Sonneneinstrahlung geschützten Bereich transportieren.



Zum Versand des Fahrrads wird empfohlen, den Fachhändler mit der sachgerechten Teildemontage und Verpackung des Fahrrads zu beauftragen.

### 5.1.1 Transportsicherung nutzen

- ▶ Die Transportsicherungen zwischen die Bremsbeläge stecken.
- ⇒ Die Transportsicherung klemmt zwischen den beiden Belägen.

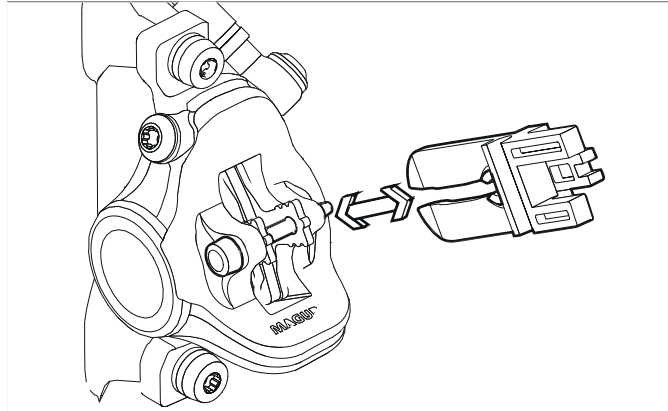


Abbildung 18: Transportsicherung befestigen

## 5.2 Lagern



### Brand- und Explosion durch hohe Temperaturen

Zu hohe Temperaturen schädigen die Akkus. Die Akkus können sich selbst entzünden und explodieren.

- ▶ Akkus vor Hitze schützen
- ▶ Niemals die Akkus dauerhafter Sonneneinstrahlung aussetzen.

### HINWEIS

Liegt das Fahrrad flach, können Öle und Fette aus dem Fahrrad austreten.

Liegt der Transportkarton mit einem Fahrrad flach oder hochkant, bietet er keinen ausreichenden Schutz vor Schäden am *Rahmen* und an den Laufrädern.

- ▶ Das Fahrrad nur stehend lagern.

## Transport, Lagern und Montage

- ✓ Bei einem Fahrrad mit einer hydraulischen Sattelstütze nur die untere Sattelstütze oder den Rahmen in einem Montageständer fixieren, um Schäden an der Sattelstütze und dem Hebel der Sattelstütze zu vermeiden.
- ✓ Niemals ein Fahrrad mit einer hydraulischen Sattelstütze umgedreht auf den Boden stellen, um Schäden am Hebel der Sattelstütze zu vermeiden.
- ✓ Fahrrad, Akku und Ladegerät trocken und sauber lagern.

<b>Lagertemperatur</b>	5 °C - 25 °C
<b>Optimale Lagertemperatur</b>	10 °C - 15 °C

Tabelle 26:

Lagertemperatur für die Akkus, das Fahrrad und das Ladegerät

### 5.2.1

#### Betriebspause

##### HINWEIS

Dier Akku entlädt sich bei Nichtnutzung. Hierdurch kann der Akku beschädigt werden.

- ▶ Der Akku muss nach jeweils 8 Wochen nachgeladen werden.

##### HINWEIS

Wird dier Akku dauerhaft an das Ladegerät angeschlossen, kann der Akku beschädigt werden.

- ▶ Akku nicht dauerhaft am Ladegerät anschließen.

##### HINWEIS

Der Bildschirm-Akku entlädt sich bei Nichtnutzung. Hierdurch kann sie irreparabel beschädigt werden.

- ▶ Bildschirm-Akku alle 3 Monate für mindestens 1 Stunde laden.

Sollte das Fahrrad, z. B. im Winter, länger als vier Wochen außer Betrieb genommen werden, muss eine Betriebspause vorbereitet werden.



## Transport, Lagern und Montage

### 5.2.1.1

#### Betriebspause vorbereiten

- ✓ Lagerungsmodus des Bildschirms aktivieren.
- ✓ Akku vom Fahrrad entfernen.
- ✓ Akkuauf etwa 60% aufladen (drei bis vier LEDs der Ladezustandsanzeige leuchten).
- ✓ Das Fahrrad mit einem nebelfeuchten Tuch reinigen und mit einem Wachsspray konservieren. Niemals die Reibflächen der Bremse wachsen.
- ✓ Vor langen Standzeiten empfiehlt sich eine Inspektion, Grundreinigung und Konservierung durch den Fachhändler.

### 5.2.1.2

#### Betriebspause durchführen

- ▶ Fahrrad, Akku und Ladegerät in trockener und sauberer Umgebung lagern.
- ▶ Bildschirm-Akku alle 3 Monate für mindestens 1 Stunde laden.
- ▶ Nach 8 Wochen den Ladezustand des Akkus prüfen. Leuchtet nur noch eine LED der Ladezustandsanzeige, Akku wieder auf etwa 60% aufladen.

## Transport, Lagerung und Montage

### 5.3

### Montage



#### Quetschungen bei unbeabsichtigter Aktivierung

Bei unbeabsichtigter Aktivierung des Antriebssystems besteht Verletzungsgefahr.

- ▶ Akku entnehmen, wenn der Akku für die Montage nicht zwingend erforderlich ist.



- ✓ Das Fahrrad in einer sauberen und trockenen Umgebung montieren.
- ✓ Die Arbeitsumgebung soll eine Temperatur von 15 °C - 25 °C haben.

<b>Temperatur Arbeitsumgebung</b>	15 °C - 25 °C
-----------------------------------	---------------

Tabelle 27:

#### Temperatur Arbeitsumgebung

- ✓ Wird ein Montageständer verwendet, muss dieser für ein Maximalgewicht von 30 kg zugelassen sein.
- ✓ Zur Reduzierung des Gewichts empfiehlt es sich, den Akku grundsätzlich für die Dauer der Nutzung des Montageständers vom Fahrrad zu trennen.

### 5.3.1

#### Benötigte Werkzeuge

Um das Fahrrad aufzubauen werden folgende Werkzeuge benötigt:

- Messer,
- Innenschkant Schlüssel 2 (2,5 mm, 3, mm 4 mm, 5 mm, 6 mm und 8 mm),
- Drehmomentschlüssel im Arbeitsbereich 5 bis 40 Nm,
- Vielzahnschlüssel T25,
- Ringschlüssel (8 mm, 9 mm, 10 mm), 13 mm, 14 mm und 15 mm) und
- Kreuzschlitz-, Flachkopf- und Schraubendreher,

### 5.3.2

#### Auspacken



#### Verletzung der Hände durch Kartontage

Der Transportkarton ist mit Metallklammern verschlossen. Es besteht beim Auspacken und Zerkleinern der Verpackung die Gefahr von Stich- oder Schnittverletzungen.

- ▶ Geeigneten Handschutz tragen.
- ▶ Metallklammern mit einer Zange entfernen, bevor der Transportkarton geöffnet wird.

Das Verpackungsmaterial besteht hauptsächlich aus Pappe und Kunststoffolie.

- ▶ Die Verpackung nach den behördlichen Auflagen entsorgen.

### 5.3.3

#### Lieferumfang

Das Fahrrad wurde im Werk zu Testzwecken vollständig montiert und anschließend für den Transport zerlegt.

Das Fahrrad ist zu 95-98% vormontiert. Zum Lieferumfang gehört:

- das vormontierte Fahrrad
- das Vorderrad,
- die Pedale,
- Schnellspanner (optional),
- das Ladegerät
- die Betriebsanleitung.

Der Akku wird unabhängig vom Pedelec geliefert.

## Transport, Lagerung und Montage

### 5.3.4

### In Betrieb nehmen



#### Brand- und Explosion durch falsches Ladegerät

Akkus, die mit einem ungeeigneten Ladegerät aufgeladen werden, können intern beschädigt werden. Ein Brand oder eine Explosion kann die Folge sein.

- ▶ Akku nur mit dem mitgelieferten Ladegerät verwenden.
- ▶ Zur Vermeidung von Verwechslungen, das mitgelieferte Ladegerät und diese Betriebsanleitung eindeutig kennzeichnen, beispielsweise mit der *Rahmennummer* oder *Typennummer* des Fahrrads.

Da die Erstinbetriebnahme des Fahrrads Spezialwerkzeuge und besondere Fachkenntnisse erfordert, ist diese ausschließlich von geschultem Fachpersonal durchzuführen.

Die Praxis zeigt, dass ein unverkauftes Fahrrad spontan zu Probefahrten an Endverbraucher abgegeben wird, sobald es fahrbereit aussieht.

- ▶ Daher ist es sinnvoll, jedes Fahrrad nach dem Aufbau sofort in den voll einsatzfähigen Zustand zu bringen.
- ▶ Um das Fahrrad in den fahrtüchtigen Zustand zu bringen, muss die Checkliste Erstinbetriebnahme abgearbeitet werden.

## Transport, Lagerung und Montage

### Checkliste Erstbetriebnahme

- Akku prüfen.
- Der Akku wird teilgeladen ausgeliefert. Um die volle Leistung zu gewährleisten, Akku vollständig laden
- Die Laufräder, Schnellspanner und die Pedale montieren.
- Bei Bedarf die Spannkraft der Schnellspanner neu einstellen.
- Entweder bei Scheibenbremsen die Bremscheiben oder bei Felgenbremsen die Bremsflanken und Bremsbeläge mit Bremsreiniger oder Spiritus gründlich entfetten
- Lenker, Vorbau und Sattel in Funktionsposition bringen und auf festen Sitz prüfen.
- Sämtliche Komponenten auf festen Sitz prüfen. Dabei alle Einstellungen und das Anzugsmoment der Achsmuttern prüfen.
- Den gesamten Kabelbaum auf ordnungsgemäße Verlegung prüfen:
  - Kontakt des Kabelbaums mit beweglichen Teilen ist zu vermeiden.
  - Die Leitungswege müssen glatt und frei von scharfen Kanten sein.
  - Bewegliche Teile dürfen keinen Druck oder Zug auf den Kabelbaum ausüben.
- Das Antriebssystem, die lichttechnischen Einrichtungen und die Bremsen auf Funktion und Wirksamkeit prüfen.
- Den Scheinwerfer einstellen.
- Das Antriebssystem auf die Amtssprache und das zutreffende Maßsystem einstellen.
- Den Softwarestand des Antriebssystems prüfen und gegebenenfalls aktualisieren.
- Eine Probefahrt durchführen um das Bremssystem, die Gangschaltung und das elektrische Antriebssystem zu testen.

## Transport, Lagerung und Montage

### 5.3.4.1

#### Akku prüfen



#### Brand- und Explosion durch defekten Akku

Bei beschädigten oder defekten Akkus kann die Sicherheitselektronik ausfallen. Die Restspannung kann einen Kurzschluss auslösen. Die Akkus können sich selbst entzünden und explodieren.

- ▶ Niemals defekten Akku laden.

Der Akku muss vor dem ersten Laden geprüft werden.

- ▶ Den *Ein-Aus-Taster (Akku)* drücken.
  - ⇒ Leuchtet keine LED der Betriebs- und Ladezustandsanzeige auf, ist der Akku möglicherweise beschädigt.
  - ⇒ Leuchtet mindestens eine, aber nicht alle LEDs der Betriebs- und Ladezustandsanzeige auf, kann der Akku vollständig geladen werden.
- ▶ Ist der Akku geladen, Akku in das Fahrrad einsetzen.

## Transport, Lagerung und Montage

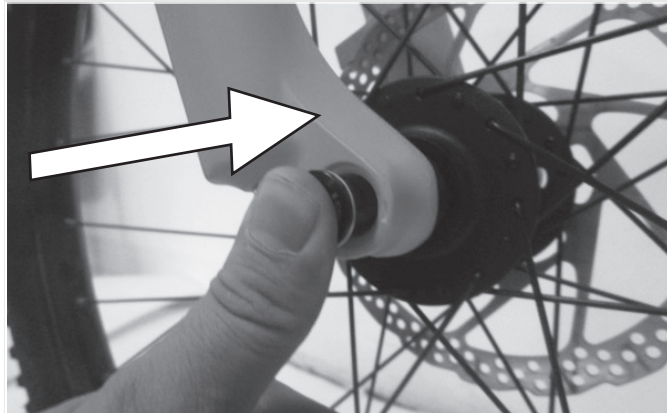
### 5.3.5

#### **Laufrad in Suntour-Gabel montieren *alternativ***

#### 5.3.5.1

##### **Laufrad mit Schraubachse (15 mm) montieren *alternativ***

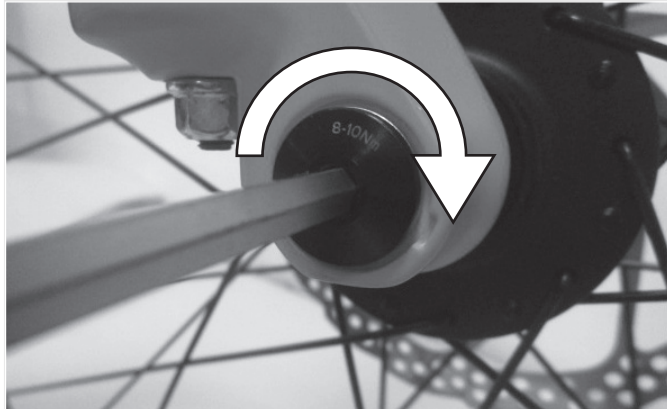
- ▶ Setzen Sie die Achse vollständig auf der Antriebsseite ein.



**Abbildung 19:**

**Achse vollständig einsetzen**

- ▶ Ziehen Sie die Achse mit einem 5 mm Innensechskantschlüssel auf 8-10 Nm an.



**Abbildung 20:**

**Achse anziehen**

## Transport, Lagerung und Montage

- ▶ Setzen Sie die Sicherungsschraube auf der Nichtantriebsseite ein.

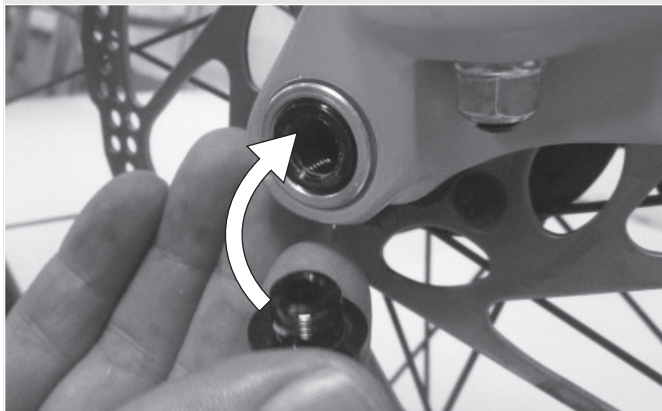


Abbildung 21:

**Schnellspannhebel in Achse schieben**

- ▶ Ziehen Sie die Sicherungsschraube mit einem 5 mm Innensechskantschlüssel auf 5-6 Nm an.
- ⇒ Der Hebel ist montiert

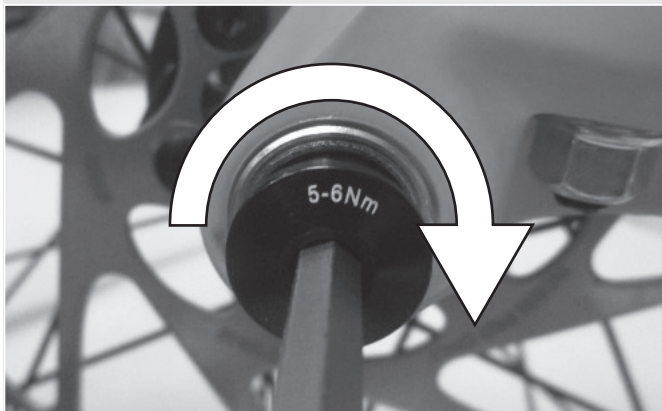


Abbildung 22:

**Sicherungsschraube anziehen**



Transport, Lagerung und Montage

5.3.5.2

**Laufgrad mit Schraubachse (20 mm) montieren  
alternativ**

- ▶ Setzen Sie die Achse vollständig auf der Antriebsseite ein.

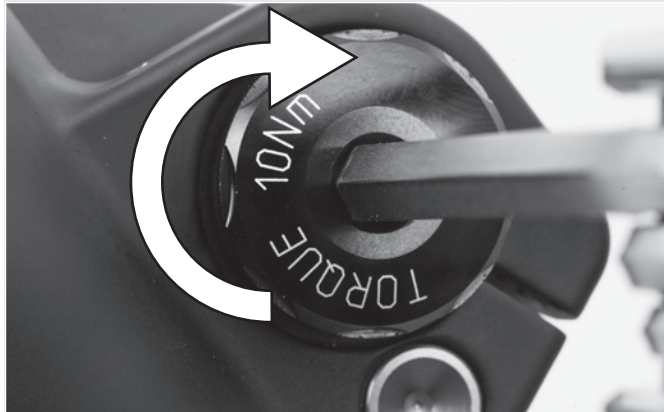


Abbildung 23:

**Eingesetzte Achse festziehen**

- ▶ Ziehen Sie die Sicherungsklemme einem 4 mm Innensechskantschlüssel auf 7 Nm an.



Abbildung 24:

**Achse anziehen**

## Transport, Lagerung und Montage

---

### 5.3.5.3

#### **Laufrad mit Steckachse montieren** *alternativ*



#### **Sturz durch gelöste Steckachse**

Eine defekte oder falsch montierte Steckachse kann sich in der Bremsscheibe verfangen und das Rad blockieren. Ein Sturz ist die Folge.

- ▶ Niemals defekte Steckachse einbauen.



#### **Sturz durch defekten oder falsch montierten Steckachse**

Die Bremsscheibe wird im Betrieb sehr heiß. Teile der Steckachse können hierdurch beschädigt werden. Die Steckachse lockert sich. Ein Sturz mit Verletzungen ist die Folge.

- ▶ Der Steckachse und die Bremsscheibe müssen gegenüber liegen.



#### **Sturz durch Fehleinstellung der Steckachse**

Eine nicht ausreichende Spannkraft führt zu ungünstiger Krafteinleitung. Die Federgabel oder die Steckachse können brechen. Ein Sturz mit Verletzungen ist die Folge.

- ▶ Niemals mit einem Werkzeug (z. B. Hammer oder Zange) eine Steckachse befestigen..

## Transport, Lagerung und Montage

- ▶ Schieben Sie die Achse auf der Antriebsseite in die Nabe hinein. Ausführung II festspannen

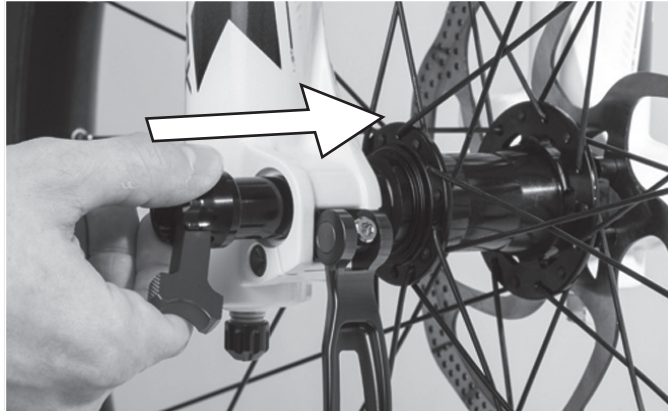


Abbildung 25:

Achse in Nabe schieben

- ▶ Ziehen Sie die Achse mit dem roten Hebel an.

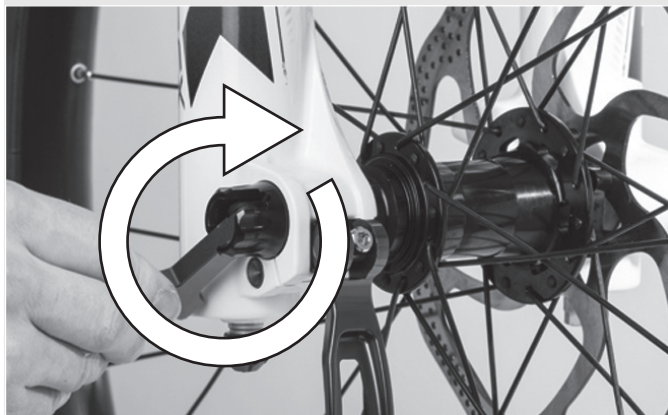


Abbildung 26:

Achse anziehen

## Transport, Lagerung und Montage

► Schieben Sie den Schnellspannhebel in die Achse.

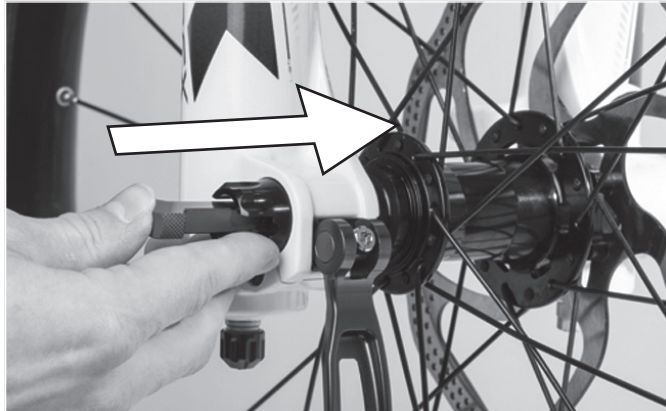


Abbildung 27:

Schnellspannhebel in Achse schieben

► Legen Sie den Schnellspannhebel um.

⇒ Der Hebel ist gesichert



Abbildung 28:

Hebel sichern

## Transport, Lagerung und Montage

- ▶ Überprüfen Sie die Lage und Spannkraft des Schnellspannehels. Der Schnellspannhel muss bündig am unteren Gehäuse anliegen. Beim Schießen des Schnellspannehels muss ein leichter Abdruck auf der Handfläche zu sehen sein.



Abbildung 29:

### Perfekte Lage des Spannhebels

- ▶ Stellen Sie bei Bedarf die Spannkraft des Spannhebels bei Bedarf mit einem 4 mm Innensechskantschlüssel ein. Überprüfen Sie danach den Schnellspannhel auf Lage und Spannkraft.

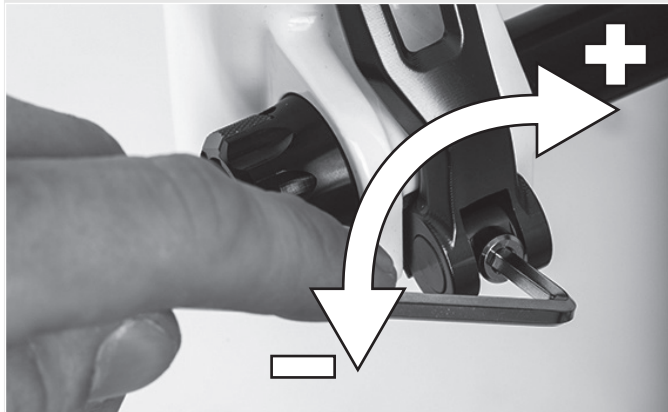


Abbildung 30:

### Spannkraft des Schnellspanners einstellen

## Transport, Lagerung und Montage

### 5.3.6

#### **Laufrad mit Schnellspanner montieren *alternativ***



#### **Sturz durch gelösten Schnellspanner**

Ein defekter oder falsch montierter Schnellspanner kann sich in der Bremsscheibe verfangen und das Rad blockieren. Ein Sturz ist die Folge.

- ▶ Niemals defekte Schnellspanner einbauen.



#### **Sturz durch defekten oder falsch montierten Schnellspanner**

Die Bremsscheibe wird im Betrieb sehr heiß. Teile des Schnellspanners können hierdurch beschädigt werden. Der Schnellspanner lockert sich. Ein Sturz mit Verletzungen ist die Folge.

- ▶ Der Vorderrad-Schnellspannhebel und die Bremsscheibe müssen gegenüber liegen.



#### **Sturz durch Fehleinstellung der Spannkraft**

Eine zu hohe Spannkraft beschädigt den Schnellspanner, sodass er seine Funktion verliert.

Eine nicht ausreichende Spannkraft führt zu ungünstiger Krafteinleitung. Die Federgabel oder der Schnellspanner können brechen. Ein Sturz mit Verletzungen ist die Folge.

- ▶ Niemals mit einem Werkzeug (z. B. Hammer oder Zange) einen Schnellspanner befestigen.
- ▶ Nur Spannhebel mit vorschriftsmäßig eingestellter Spannkraft nutzen.

## Transport, Lagerung und Montage

- ▶ Achten Sie vor der Montage darauf, dass der Flansch des Schnellspanners ausgedehnt ist. Öffnen Sie den Hebel vollständig.

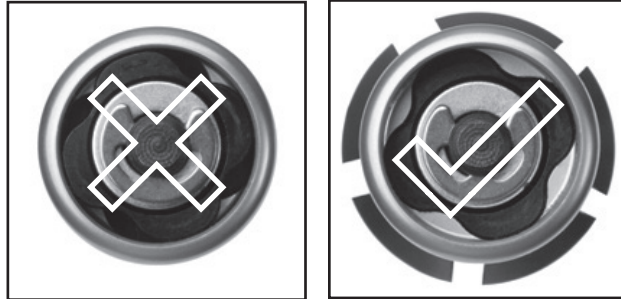


Abbildung 31:

Geschlossener und geöffneter Flansch.

- ▶ Schieben Sie den Schnellspanner hinein, bis Sie ein Klickgeräusch hören. Stellen Sie sicher, dass der Flansch ausgedehnt ist.

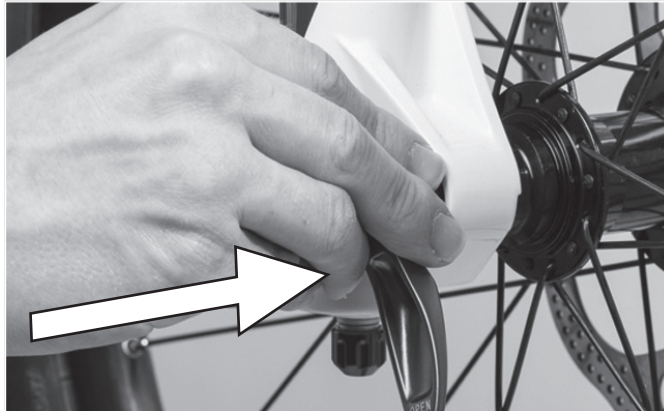


Abbildung 32:

Schnellspanner hineinschieben



## Transport, Lagerung und Montage

- ▶ Stellen Sie die Spannung mit halb offenem Spannhebel ein, bis der Flansch am Ausfallende anliegt..

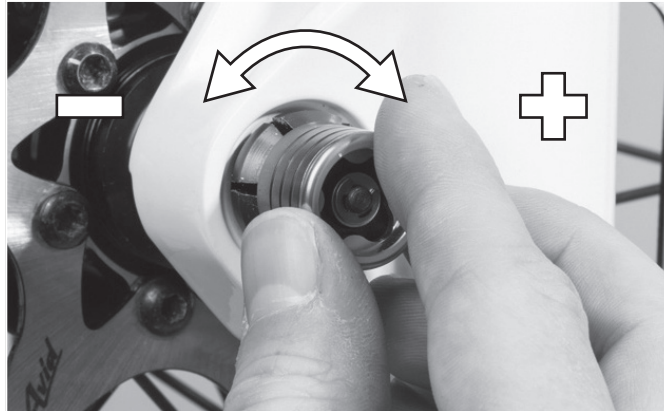


Abbildung 33:

### Spannung einstellen

- ▶ Schließen Sie den Schnellspanner vollständig. Prüfen Sie den Schnellspanner auf festen Sitz und stellen Sie ihn gegebenenfalls am Flansch nach.
- ⇒ Der Hebel ist gesichert



Abbildung 34:

### Schnellspanner schließen



**5.3.6.1****Vorbau und Lenker prüfen****Verbindungen prüfen**

- ▶ Um zu überprüfen, ob Lenker, Vorbau und Gabelschaft fest miteinander verbunden sind, vor das Fahrrad stellen. Das Vorderrad zwischen die Beine klemmen. Die Lenkergriffe fassen. Versuchen, den Lenker gegenüber dem Vorderrad zu verdrehen.
- ⇒ Der Vorbau darf sich nicht verschieben oder verdrehen lassen.

**Fester Sitz**

- ▶ Um den festen Sitz des Vorbaus zu überprüfen, bei geschlossenem Schnellspannhebel mit dem gesamten Körpergewicht auf den Lenker stützen.
- ⇒ Das Lenkerschaftrohr darf sich im Gabelschaft nicht nach unten bewegen lassen.
- ▶ Solle sich das Lenkerschaftrohr im Gabelschaft bewegen lassen, die Hebelspannung des Schnellspanners erhöhen. Hierzu durch leichte Drehung der Rändelmutter im Uhrzeigersinn bei geöffnetem Schnellspannhebel drehen.
- ▶ Hebel schließen und erneut den festen Sitz des Vorbaus überprüfen.

## Transport, Lagerung und Montage

### Lagerspiel prüfen

- ▶ Um das Lagerspiel des Lenkungsagers zu überprüfen, Schnellspannhebel des Vorbaus schließen. Die Finger einer Hand um die obere Lenkungsagerschale legen. mit der anderen Hand die Vorderradbremse ziehen und versuchen, das Fahrrad vor und zurück zu schieben.
- ▶ Die Schalenhälften des Lagers dürfen sich hierbei nicht gegeneinander verschieben. Beachten Sie, dass bei Federgabeln und Scheibenbremsen ein eventuell spürbares Spiel durch ausgeschlagene Lagerbuchsen oder Bremsbelagsspiel möglich ist.
- ▶ Liegt ein Lagerspiel im Steuerlager vor, muss dieses schnellst möglichst eingestellt werden, da sonst das Lager beschädigt wird. Diese Einstellung muss nach dem Handbuch des Vorbaus durchgeführt werden.

### 5.3.7

### Verkauf des Fahrrads

- ▶ Das Datenblatt auf der ersten Seite dieser Betriebsanleitung ausfüllen.
- ▶ Das Fahrrad an den Fahrer anpassen.
- ▶ Den *Ständer*, den *Schalthebel* einstellen und dem Käufer die Einstellungen zeigen.
- ▶ Betreiber oder Fahrer in alle Funktionen des Fahrrads einweisen.

## 6 Vor der ersten Fahrt



### Sturz durch falsch eingestellte Anzugsmomente

Wird eine Schraube zu fest angezogen, kann sie brechen. Wird eine Schraube zu locker angezogen, kann sie sich lösen. Ein Sturz mit Verletzungen ist die Folge.

- Immer angegebene Anzugsmomente auf der Schraube bzw. aus der Betriebsanleitung beachten.

Nur ein angepasstes Fahrrad gewährleistet Ihnen den gewünschte Fahrkomfort und eine gesundheitsunterstützende Aktivität. Stimmen Sie daher vor der ersten Fahrt den *Sattel*, den *Lenker* und die *Federung* auf Ihren Körper und Ihre bevorzugte Fahrweise ab.

### 6.1 Sattel einstellen

#### 6.1.1 Sattelneigung einstellen

Um einen optimalen Sitz zu gewährleisten muss die Sattelneigung an die Sitzhöhe, die Sattel- und Lenkerposition und die Sattelform angepasst werden. Hierdurch kann im Bedarfsfall die Sitzposition optimiert werden. Justieren Sie den Sattel erst nach, nachdem Sie ihre individuelle Lenkerposition gefunden haben.

## Vor der ersten Fahrt

- ⇒ Um das Fahrrad erstmalig an Ihre Bedürfnisse anzupassen, stellen Sie die Sattelneigung waagrecht ein.

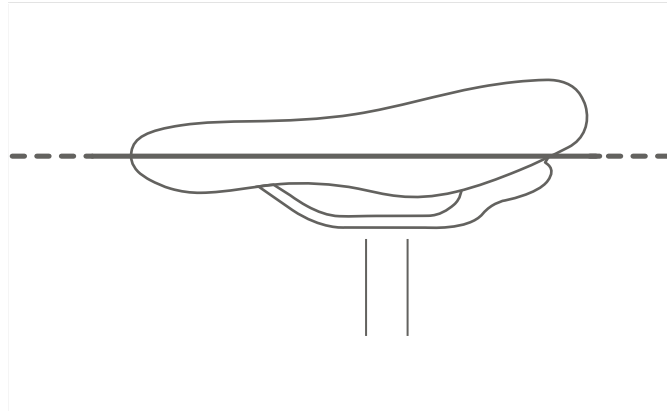


Abbildung 35:

Waagerechte Sattelneigung

### 6.1.2

#### Sitzhöhe ermitteln

- ✓ Um die Sitzhöhe sicher zu ermitteln, schieben Sie entweder das Rad in die Nähe einer Wand, sodass Sie sich abstützen können oder bitten Sie eine zweite Person, das Fahrrad festzuhalten.
  - ▶ Auf das Rad steigen.
  - ▶ Die Ferse auf das Pedal setzen und das Bein durchstrecken, sodass das Pedal am tiefsten Punkt der Kurbelumdrehung steht.
- ⇒ Der Fahrer sitzt bei optimaler Sitzhöhe gerade auf dem Sattel. Sollte dies nicht der Fall sein, Stellen Sie die Länge der Sattelstütze auf Ihre Bedürfnisse ein.

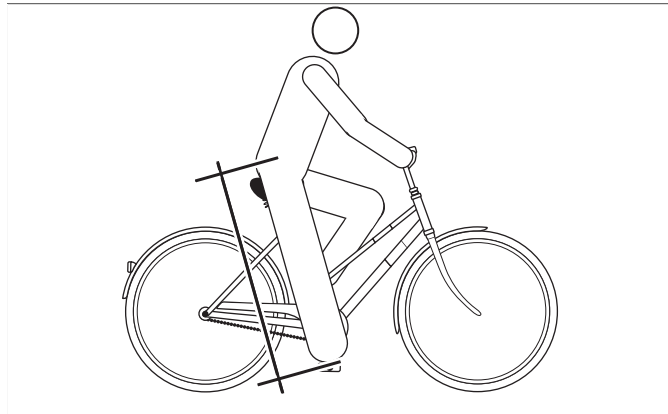


Abbildung 36: Optimale Sattelhöhe

### 6.1.3

### Sitzhöhe mit Schnellspanner einstellen

- Um die Sitzhöhe zu ändern, öffnen Sie den Schnellspanner der der Sattelstütze. Ziehen Sie hierzu den Spannhebel von der Sattelstütze weg.

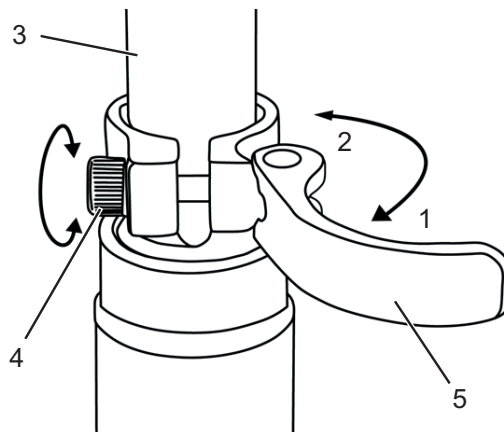


Abbildung 37:

Schnellspanner der Sattelstütze (3) mit Spannhebel (5) und Einstellschraube (4) in geöffneter Position (1) und die Richtung der geschlossenen Position (2)

## Vor der ersten Fahrt

- ▶ Stellen Sie die Sattelstütze in die gewünschte Höhe.



### Sturz durch zu hoch eingestellte Sattelstütze

Eine zu hoch eingestellte *Sattelstütze* führt zum Bruch der *Sattelstütze* oder des *Rahmens*. Ein Sturz mit Verletzungen ist die Folge.

- ▶ Die Sattelstütze nur bis zur Markierung der Mindesteinstecktiefe aus dem Rahmen ziehen.

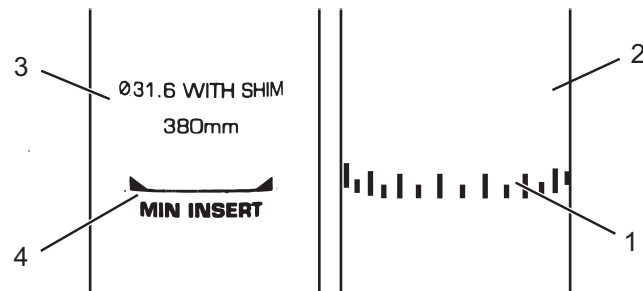


Abbildung 38:

Detailansicht Sattelstützen, Beispiele für die Markierung der Mindesteinstecktiefe

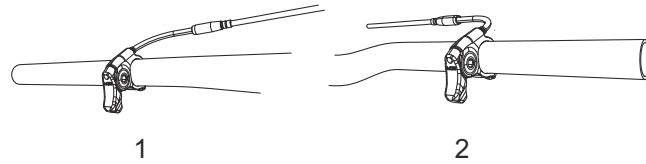
- ▶ Zum Schließen, den *Spannhebel der Sattelstütze* bis zum Anschlag an die *Sattelstütze* drücken.
- ▶ Die *Spannkraft der Schnellspanner* prüfen.

## 6.1.4

### Höhenverstellbare Sattelstütze einstellen

- ▶ Bei der ersten Nutzung Ihre Sattelstütze müssen Sie ihr einen festen „Stoß“ nach unten geben, um sie in Bewegung zu setzen. Dies ergibt sich aus der natürlichen Tendenz der Dichtung, Öl von der Dichtfläche abzuweisen. Dieser Vorgang muss nur vor der ersten Nutzung bzw. nach längerem Nichtgebrauch ausgeführt werden. Sobald Sie die Stütze durch den Federweg bewegt haben, verteilt sich das Öl auf der Dichtung und die Stütze nimmt ihre normale Funktion auf.

## Vor der ersten Fahrt



**Abbildung 39:** Der Betätigungshebel der Sattelstütze kann entweder links (1) oder rechts (2) am Lenker montiert sein.

#### 6.1.4.1 Sattel senken

- ✓ Um den Sattel zu senken, beschweren Sie den Sattel mit Ihrer Hand oder setzen Sie sich auf den Sattel.
- ▶ Drücken Sie den Betätigungshebel der Sattelstütze und halten Sie ihn gedrückt.
- ▶ Lassen Sie den Hebel los, wenn die gewünschte Höhe erreicht ist.

#### 6.1.4.2 Sattel anheben

- ▶ Ziehen Sie am Betätigungshebel der Sattelstütze.
- ▶ Entlasten Sie den Sattel und lassen Sie den Hebel los wenn die gewünschte Höhe erreicht ist.

## Vor der ersten Fahrt

### 6.1.5 Sitzposition einstellen

Der Sattel lässt sich auf dem Sattelgestell verschieben. Die richtige horizontale Position sorgt für eine optimale Hebelstellung der Beine. Das verhindert Knieschmerzen und schmerzhafte Beckenfehlstellungen. Sollten Sie den Sattel mehr als 10 mm verrückt haben, so justieren Sie im Anschluss nochmals die Sattelhöhe, denn beide Einstellungen beeinflussen sich gegenseitig.

- ✓ Um die Sitzposition sicher einzustellen, schieben Sie entweder das Rad in die Nähe einer Wand, sodass Sie sich abstützen können oder bitten Sie eine zweite Person, das Fahrrad festzuhalten.
- ▶ Auf das Rad steigen.
- ▶ Die Pedale mit dem Fuss in waagerechte Position (3-Uhr-Stellung) stellen.
- ⇒ Der Fahrer sitzt in optimaler Sitzposition, wenn das Lot von der Kniescheibe exakt durch die Pedalachse verläuft. Fällt das Lot hinter das Pedal, stellen Sie den Sattel weiter nach vorne. Fällt das Lot vor das Pedal, stellen Sie den Sattel weiter nach hinten. Sattel nur im zulässigen Verstellbereich des Sattels (Markierung auf Sattelstrebe verstellen).

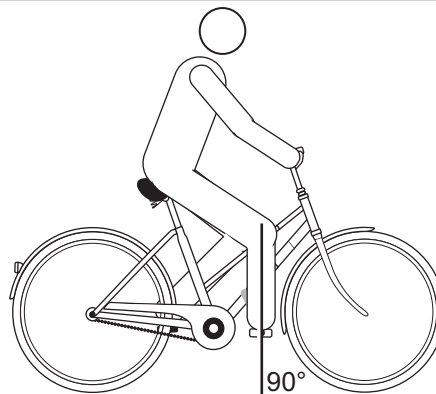


Abbildung 40:

Lot der Kniescheibe



**6.2****Lenker einstellen**

- ✓ Die Lenkereinstellung darf nur im Stand vorgenommen werden.
- ▶ Vorgesehene Schraubverbindungen lösen, justieren und mit dem maximalen Anzugsmoment der Klemmschrauben des Lenkers klemmen.

**maximales Anzugsmoment der Klemmschrauben des Lenkers\***

5 Nm - 7 Nm

**\*sofern auf dem Bauteil keine anderen Angaben stehen**

Tabelle 28:

**maximales Anzugsmoment Klemmschraube Lenker**

**Vorbau einstellen****Sturz durch gelösten Vorbau**

Durch Belastung können sich falsch angezogene Schrauben lösen. Hierdurch kann der Vorbau seinen festen Sitz verlieren. Ein Sturz mit Verletzungen ist die Folge.

- ▶ Kontrollieren Sie nach den ersten zwei Stunden Fahrzeit den festen Sitz des Lenkers und des Schnellspan-Systems.

## Vor der ersten Fahrt

### 6.2.1 Lenkerhöhe einstellen



#### Sturz durch Fehleinstellung der Spannkraft

Eine zu hohe Spannkraft beschädigt den Schnellspanner, sodass er seine Funktion verliert. Eine nicht ausreichende Spannkraft führt zu ungünstiger Krafteinleitung. Hierdurch können Bauteile brechen. Ein Sturz mit Verletzungen ist die Folge.

- ▶ Niemals mit einem Werkzeug (z. B. Hammer oder Zange) einen Schnellspanner befestigen.
  - ▶ Nur Spannhebel mit vorschriftsmäßig eingestellter Spannkraft nutzen.
- 
- ▶ Spannhebel des Vorbaus öffnen.
  - ▶ Sicherungshebel am Vorbau nach oben ziehen und gleichzeitig den Lenker in die gewünschte Position schwenken.
- ⇒ Der Sicherungshebel rastet spürbar ein.
- ▶ Den Lenker auf erforderliche Höhe ausziehen.
  - ▶ Den Schnellspanner verriegeln.

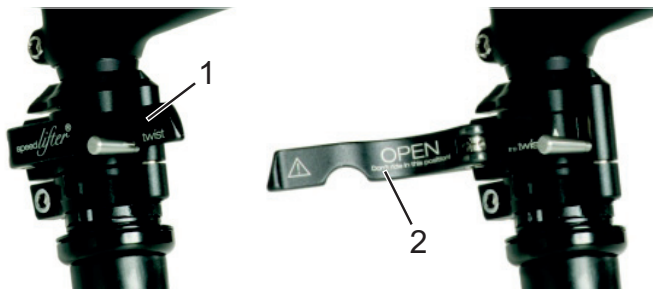


Abbildung 41:

Geschlossener (1) und geöffneter (2) Spannhebel am Vorbau, Beispiel byschul speed lifter

## 6.2.2 Lenker zur Seite drehen alternativ



### Sturz durch Fehleinstellung der Spannkraft

Eine zu hohe Spannkraft beschädigt den Schnellspanner, sodass er seine Funktion verliert.

Eine nicht ausreichende Spannkraft führt zu ungünstiger Krafteinleitung. Ein Sturz mit Verletzungen ist die Folge.

- ▶ Niemals mit einem Werkzeug (z. B. Hammer oder Zange) einen Schnellspanner befestigen.
  - ▶ Nur Spannhebel mit vorschriftsmäßig eingestellter Spannkraft nutzen.
- 
- ▶ Spannhebel des Vorbaus öffnen.
  - ▶ Sicherungshebel am Vorbau nach oben ziehen und gleichzeitig den Lenker in die gewünschte Position schwenken.
- ⇒ Der Sicherungshebel rastet spürbar ein.
- ▶ Den Lenker auf erforderliche Höhe ausziehen.
  - ▶ Den Schnellspanner verriegeln.



Abbildung 42:

Sicherungshebel nach oben ziehen, Beispiel byschulz speed lifter

## Vor der ersten Fahrt

---

### 6.2.2.1

#### Spannkraft der Schnellspanner prüfen

- ▶ Die Schnellspanner des Vorbaus oder der Sattelstütze öffnen und schließen.
- ⇒ Die Spannkraft ist ausreichend, wenn der Spannhebel aus der geöffneten Endposition bis zur Mitte locker bewegt werden kann und ab der Mitte mit den Fingern oder dem Handballen gedrückt werden muss.

### 6.2.2.2

#### Spannkraft der Schnellspanner einstellen

- ▶ Sollte sich der *Spannhebel des Lenkers* nicht bis in seine Endposition bewegen lassen, die *Rändelmutter* herausdrehen.
- ▶ Sollte die Spannkraft des *Spannhebels der Sattelstütze* nicht ausreichen, die *Rändelmutter* hineindrehen.



Kann die Spannkraft nicht eingestellt werden, muss der Fachhändler den Schnellspanner überprüfen.

## 6.3

### Bremshebel einstellen

#### 6.3.1

#### Druckpunkt Magura Bremshebel einstellen

---



#### Bremsversagen bei Fehleinstellung

Wird der Druckpunkt mit Bremsbelägen eingestellt, deren Bremsbeläge und Bremsscheibe die Verschleißgrenze erreicht haben, kann es zu einem Bremsversagen und ein Unfall mit Verletzungen führen.

- ▶ Vor dem Einstellen des Druckpunkts sicherstellen, dass die Verschleißgrenze der Bremsbeläge und Bremsscheibe nicht erreicht sind.
-

---

## Vor der ersten Fahrt

Die Druckpunkt-Einstellung wird am Drehknopf eingestellt.

- ▶ Den Drehknopf in Richtung Plus (+) drehen.
- ⇒ Der Bremshebel rückt dichter zum Lenkergriff. Gegebenenfalls die Griffweite neu einstellen.
- ⇒ Der Druckpunkt am Hebel setzt früher ein.

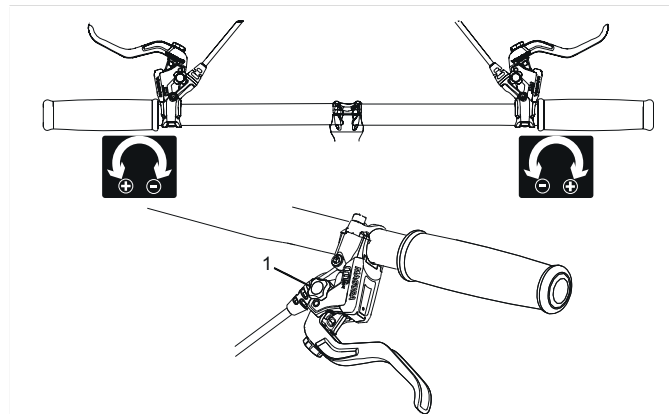


Abbildung 43:

Benutzung des Drehknopfs (1) zur Druckpunkt-Einstellung

### 6.3.2

### Griffweite einstellen



#### Sturz durch Fehleinstellung der Griffweite

Bei falsch eingestellten oder falsch montierten Bremszylindern kann die Bremsleistung jederzeit vollständig verloren gehen. Ein Sturz mit Verletzungen kann die Folge sein.

- ▶ Nachdem die Griffweite eingestellt wurde, die Position des Bremszylinders überprüfen und bei Bedarf korrigieren.
  - ▶ Niemals die Korrektur der Position des Bremszylinders ohne Spezialwerkzeuge durchführen. Zur Korrektur einen Fachhändler beauftragen.
-

## Vor der ersten Fahrt



Die Griffweite des Bremshebels lässt sich anpassen, um eine bessere Erreichbarkeit zu ermöglichen. Wenden Sie sich an ihren Fachhändler, falls der Bremsgriff zu weit vom Lenker entfernt oder zu schwer zu betätigen ist.

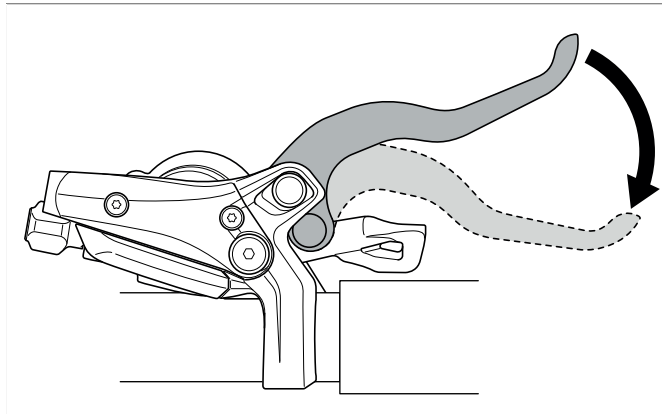


Abbildung 44:

Griffweite des Bremshebels

### 6.3.2.1

#### Griffweite Magura Bremshebel einstellen (Alternative Ausführung)

Die Griffweite wird an der Stellschraube mit einem T25 TORX®-Schlüssel eingestellt.

- ▶ Die Stellschraube in Richtung Minus (-) drehen.  
⇒ Der Bremshebel nähert sich dem Lenkergriff.
- ▶ Die Stellschraube in Richtung Plus (+) drehen.  
⇒ Der Bremshebel entfernt sich vom Lenkergriff.

## Vor der ersten Fahrt

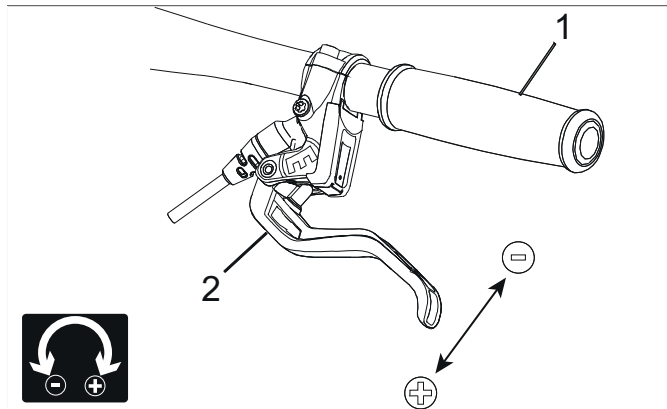


Abbildung 45:

Benutzung der Stellschraube (2), um den Abstand vom Bremshebel zum Lenkergriff (1) einzustellen

## 6.4

## Federung einstellen



## Sturz durch Fehleinstellung der Federung

Eine Fehleinstellung der Federung kann die Gabel beschädigen, sodass Probleme beim Lenken auftreten können. Ein Sturz mit Verletzungen ist die Folge.

- ▶ Niemals bei Luftfedergabeln ohne Luft fahren.
  - ▶ Niemals das Fahrrad nutzen ohne die Federgabel auf das Gewicht des Fahrers einzustellen.
- 
- HINWEIS**
- ▶ Einstellungen am Fahrwerk ändern das Fahrverhalten signifikant. Eine Gewöhnung und Einfahren ist notwendig um Stürze zu vermeiden

Die hier gezeigte Anpassung stellt eine Grundeinstellung dar. Der Fahrer soll je nach Untergrund und seinen Vorlieben die Grundeinstellung ändern.

- ▶ Es ist ratsam, sich die Werte der Grundeinstellung zu notieren. So kann sie als Ausgangspunkt für spätere, optimierte Einstellungen und zur Sicherheit gegen unbeabsichtigte Veränderungen dienen.

## Vor der ersten Fahrt

### 6.4.1

#### Negativen Federweg einstellen

Der Negative Federweg ist die Komprimierung, die durch das Fahrergewicht einschließlich Ausrüstung (wie Rucksack), Sitzposition und Rahmengeometrie verursacht wird.

Jeder Fahrer hat ein anderes Gewicht und eine andere Sitzposition. Der Negative Federweg hängt von der Position und dem Gewicht des Fahrers ab und sollte je nach Gebrauch des Fahrrads und Vorlieben zwischen 15% und 30% des maximalen Federwegs der Gabel liegen.

#### 6.4.1.1

##### Negativen Federweg der Stahlfedergabel einstellen *alternativ*

Die Gabel kann durch die Vorspannung der Feder auf das Gewicht des Fahrers und den bevorzugten Fahrstil eingestellt werden. Es handelt sich nicht um die Härte der Spiralfeder, die eingestellt wird, sondern um deren Vorspannung. Diese verringert den Negative Federweg der Gabel, wenn sich der Fahrer auf das Fahrrad setzt.



Abbildung 46:

Einstellrad des Negativen Federwegs auf der Krone der Federgabel



---

## Vor der ersten Fahrt

---

- ✓ Die Einstellung des Negativen Federwegs nur im Stand vornehmen.
- ▶ Das Einstellrad kann sich unter einer Kunststoffabdeckung auf der Krone der Federgabel befinden. Die Kunststoffabdeckung nach oben abnehmen.
- ▶ Drehen Sie das Einstellrad des Negativen Federwegs im Uhrzeigersinn, um die Vorspannung der Feder zu erhöhen.  
Drehen Sie das Einstellrad des Negativen Federwegs gegen den Uhrzeigersinn, um sie zu verringern.
- ⇒ Die optimale Einstellung auf das Gewicht des Fahrers ist erreicht, wenn das Federbein unter der Ruhelast des Fahrers 3 mm einfedert.
- ▶ Gegebenenfalls die Kunststoffabdeckung nach dem Einstellen der Federgabel wieder anbringen.

### 6.4.1.2

#### **Negativen Federweg der Luftfedergabel einstellen *alternativ***

#### **HINWEIS**

Fahren ohne Fülldruck zerstört die Radaufhängung, den Rahmen und die Luftfederelemente.

- ▶ Niemals ohne Fülldruck in den Luftfederelementen fahren.

#### **HINWEIS**

Eine gewöhnliche Luftpumpe kann den erforderlichen Druck nicht ausreichend feinfühlig aufbauen.

- ▶ Eine spezielle Dämpferpumpe zur Korrektur des Fülldrucks verwenden.

Mithilfe des Ventils der Luftkammern kann die Federung der Gabel auf das Gewicht des Fahrers und den Fahrstil abgestimmt werden.

## Vor der ersten Fahrt

### Fülldruck einstellen

- ▶ Der Fülldruck legt fest, welche Kraft benötigt wird, um die Gabel zusammen zudrücken. Wird der Fülldruck verringert, gibt die Gabel stärker nach und federt weniger aus.



Abbildung 47:

#### Schraubabdeckungen in unterschiedlichen Ausführungen

- ✓ Die Einstellung des Fülldrucks nur im Stand vornehmen.
- ▶ Das Luftventil befindet sich unter einer Schraubabdeckung am Kopf des linken Federbeins. Die Schraubabdeckung abdrehen.
- ▶ Als Ausgangswert den Luftdruck mit Hilfe einer Hochdruck-Dämpferpumpe, der Fülldruck-Tabelle auf der Gabel und dem Körpergewicht des Fahrers einstellen.

## 6.5

### Bremsbeläge einfahren

Neue Bremsbeläge entwickeln ihre endgültige Bremskraft erst während der Einfahrphase.

- ▶ Fahrrad auf etwa 25 km/h beschleunigen.
- ▶ Fahrrad bis zum Stillstand abbrem sen.
- ▶ Vorgang 30 - 50 Mal wiederholen.
- ▶ Die Bremsbeläge und Brems scheiben sind eingefahren und bieten optimale Bremsleistung.

## 7 Betrieb



### Sturz durch lose Kleidung

Die Speichen der *Laufräder* und das *Kettengetriebe* können Schnürsenkel, Schals und andere lose Teile einziehen. Ein Sturz mit Verletzungen kann die Folge sein.

- ▶ Festes Schuhwerk und enganliegende Kleidung tragen.



### Sturz durch Verschmutzung

Grobe Verschmutzungen können Funktionen des Fahrrads, beispielsweise die der Bremsen, stören. Ein Sturz mit Verletzungen kann die Folge sein.

- ▶ Vor der Fahrt grobe Verschmutzungen entfernen.



### Sturz durch schlechte Straßenverhältnisse

Lose Gegenstände, beispielsweise Äste und Zweige, können sich in den Laufädern verfangen und einen Sturz mit Verletzungen verursachen.

- ▶ Straßenverhältnisse beachten.
- ▶ Langsam fahren und frühzeitig bremsen.

### HINWEIS

Bei Bergabfahrten können hohe Geschwindigkeiten erreicht werden. Das Fahrrad ist nur für ein kurzzeitiges Überschreiten der 25 km/h ausgelegt. Insbesondere die *Reifen* können bei höherer Dauerbelastung versagen.

- ▶ Werden höhere Geschwindigkeiten als 25 km/h erreicht, das Fahrrad abbremsen.

## Betrieb

### HINWEIS

Durch Hitze oder direkte Sonneneinstrahlung kann der *Reifenfülldruck* über den zulässigen Maximaldruck ansteigen. Hierdurch kann der *Reifen* zerstört werden.

- ▶ Niemals Fahrrad in der Sonne abstellen.
- ▶ An heißen Tagen regelmäßig den *Reifenfülldruck* kontrollieren und bei Bedarf regulieren.

Das Fahrrad darf in einem Temperaturbereich von 5 °C - 35 °C gefahren werden. Außerhalb dieses Temperaturbereichs ist die Leistungsfähigkeit des Antriebssystems eingeschränkt.

**Temperatur Betrieb** 5 °C - 35 °C

Aufgrund der offenen Bauweise kann eindringende Feuchtigkeit bei frostigen Temperaturen einzelne Funktionen des Fahrrads stören.

- ▶ Fahrrad immer trocken und frostfrei halten.
- ▶ Sollte das Fahrrad bei Temperaturen unter 3 °C betrieben werden, muss zuvor der Fachhändler eine Inspektion durchführen und das Fahrrad für die Benutzung im Winter vorzubereiten.

Geländefahrten belasten stark die Gelenke der Arme. Dem Zustand der Fahrbahn entsprechend alle 30 bis 90 Minuten eine Fahrpause einlegen.



## 7.1 Vor jeder Fahrt



### Sturz durch unerkannte Schäden

Nach einem Sturz, Unfall oder dem Umfallen des Fahrrads können schwer erkennbare Schäden, z. B. am Bremssystem, den Schnellspannern oder dem *Rahmen* vorhanden sein. Ein Sturz mit Verletzungen kann die Folge sein.

- ▶ Fahrrad außer Betrieb nehmen und einen Fachhändler mit der Prüfung beauftragen.



### Sturz durch Materialermüdung

Durch eine intensive Nutzung kann es zu einer Materialermüdung kommen. Bei einer Materialermüdung kann ein Bauteil plötzlich versagen. Ein Sturz mit Verletzungen kann die Folge sein.

- ▶ Fahrrad sofort bei Anzeichen für eine Materialermüdung außer Betrieb nehmen. Den Fachhändler mit der Prüfung der Sachlage beauftragen.
- ▶ Regelmäßig den Fachhändler mit einer Inspektion beauftragen. Während der Inspektion sucht der Fachhändler das Fahrrad nach Anzeichen für Materialermüdung am Rahmen, der Gabel, der Aufhängung der Federungselemente (falls vorhanden) und an Bauteilen aus Verbundwerkstoffen ab.

Durch Wärmestrahlung (z. B. Heizung) in unmittelbarer Umgebung wird Carbon brüchig. Ein Bruch des Carbon-Teils und ein Sturz mit Verletzungen kann die Folge sein.

- ▶ Niemals Carbonteile am Fahrrad starken Hitzequellen aussetzen.

## Betrieb

### 7.2

### Checkliste vor jeder Fahrt

► Vor jeder Fahrt das Fahrrad prüfen.

⇒ Bei Abweichungen das Fahrrad nicht verwenden.

<input type="checkbox"/>	Das Fahrrad auf Vollständigkeit prüfen.
<input type="checkbox"/>	Auf ausreichend Sauberkeit prüfen, z. B. Beleuchtung, Reflektor und Bremse.
<input type="checkbox"/>	Die feste Montage der Radschützer, des Gepäckträgers und des Kettenschutzes kontrollieren.
<input type="checkbox"/>	Den Rundlauf des Vorder- und Hinterrads prüfen. Dies ist besonders wichtig, wenn das Fahrrad transportiert oder mit einem Schloss gesichert wurde.
<input type="checkbox"/>	Die Ventile und den Reifenfülldruck kontrollieren. Bei Bedarf vor der Fahrt regulieren.
<input type="checkbox"/>	Bei der hydraulischer Felgenbremse überprüfen, ob sich die Verriegelungshebel vollständig geschlossen in ihrer Endposition befinden.
<input type="checkbox"/>	Die Vorder- und Hinterradbremse prüfen, ob sie ordnungsgemäß funktionieren. Dafür die Bremshebel im Stand ziehen, um zu prüfen, ob der Gegendruck in der gewohnten Bremshebelposition aufgebaut wird. Die Bremse darf keine Bremsflüssigkeit verlieren.
<input type="checkbox"/>	Die Funktion des Fahrlichts überprüfen.
<input type="checkbox"/>	Auf ungewöhnliche Geräusche, Vibrationen, Gerüche, Verfärbungen, Verformungen, Risse, Riefen, Abrieb oder Verschleiß prüfen. Dies deutet auf eine Materialermüdung hin.
<input type="checkbox"/>	Federsystem auf Risse, Dellen, Beulen, angelaufene Teile oder ausgelaufenes Öl überprüfen. In versteckten Bereichen auf der Unterseite des Fahrrads nachschauen.
<input type="checkbox"/>	Federsystem mit dem Körpergewicht komprimieren. Fühlt es sich zu weich an, den optimalen „SAG“-Wert einstellen.
<input type="checkbox"/>	Werden Schnellspanner verwendet, diese überprüfen, ob sie sich vollständig geschlossen in der Endposition befinden. Werden Steckachssysteme verwendet, vergewissern dass alle Befestigungsschrauben auf die richtigen Drehmomente angezogen sind.
<input type="checkbox"/>	Auf ein ungewöhntes Betriebsgefühl beim Bremsen, Treten oder Lenken achten.

## 7.3

### Seitenständer nutzen



#### Sturz durch heruntergeklappten Seitenständer

Der Seitenständer klappt nicht automatisch hoch. Beim Fahren mit heruntergeklapptem Seitenständer besteht Sturzgefahr.

- ▶ Den Seitenständer vor der Fahrt vollständig hochklappen.

#### HINWEIS

Wegen der hohen Gewichtskraft des Fahrrads kann der Seitenständer in weichen Untergrund einsinken, das Fahrrad kann kippen und umfallen.

- ▶ Das Fahrrad nur auf ebenen und festem Untergrund abstellen.
- ▶ Die Standsicherheit besonders dann prüfen, wenn das Fahrrad mit Zubehör ausgerüstet oder mit Gepäck beladen ist.

#### Seitenständer hochklappen

- ▶ Vor der Fahrt den Seitenständer mit dem Fuß vollständig hochklappen.

#### Fahrrad abstellen

- ▶ Vor dem Abstellen den Seitenständer mit dem Fuß vollständig runterklappen.
- ▶ Fahrrad vorsichtig abstellen und Standfestigkeit prüfen.

## Betrieb

---

### 7.4 Gepäckträger nutzen

---



#### Sturz durch beladenen Gepäckträger

---

Bei einem beladenen *Gepäckträger* ändert sich das Fahrverhalten des Fahrrads, insbesondere beim Lenken und Bremsen. Dies kann zum Kontrollverlust führen. Ein Sturz mit Verletzungen kann die Folge sein.

- ▶ Die sichere Verwendung eines beladenen *Gepäckträgers* üben, bevor das Fahrrad im öffentlichen Raum verwendet wird.
- 



#### Sturz durch ungesichertes Gepäck

---

Lose oder ungesicherte Gegenstände auf dem *Gepäckträger*, z. B. Gurte, können sich im Hinterrad verfangen. Ein Sturz mit Verletzungen kann die Folge sein.

Auf dem *Gepäckträger* befestigte Gegenstände können die *Reflektoren* und das *Fahrlicht* des Fahrrads verdecken. Das Fahrrad kann im Straßenverkehr übersehen werden. Ein Sturz mit Verletzungen kann die Folge sein.

- ▶ Auf dem *Gepäckträger* angebrachte Gegenstände ausreichend sichern.
  - ▶ Niemals dürfen die am *Gepäckträger* befestigten Gegenstände die *Reflektoren*, den *Scheinwerfer* oder das *Rücklicht* verdecken.
-





### Quetschung der Finger durch Federklappe

Die Federklappe des *Gepäckträgers* arbeitet mit hoher Spannkraft. Es besteht die Gefahr, die Finger zu quetschen.

- ▶ Niemals Federklappe unkontrolliert zuschnappen lassen.
- ▶ Beim Schließen der Federklappe auf die Position der Finger achten.

### HINWEIS

Auf dem *Gepäckträger* ist seine maximale Tragfähigkeit ausgewiesen.

- ▶ Niemals beim Bepacken des Fahrrads das zulässige *Gesamtgewicht* überschreiten.
  - ▶ Niemals die maximale Tragfähigkeit des Gepäckträgers überschreiten.
  - ▶ Niemals den *Gepäckträger* ändern.
- 
- ▶ Das Gepäck möglichst ausgewogen auf die linke und rechte Seite des Fahrrads verteilen.
  - ▶ Die Verwendung von Packtaschen und Gepäckkörben wird empfohlen.

## Betrieb

---

### 7.5 Akku



#### **Brand- und Explosion durch defekten Akku**

Bei einem beschädigten oder defekten Akku kann die Sicherheitselektronik ausfallen. Die Restspannung kann einen Kurzschluss auslösen. Der Akku kann sich selbst entzünden und explodieren.

- ▶ Äußerlich beschädigte Akkus sofort außer Betrieb nehmen und niemals aufladen.
- ▶ Deformiert sich ein Akku oder beginnt zu rauchen, Abstand halten, die Stromversorgung an der Steckdose unterbrechen und sofort die Feuerwehr benachrichtigen.
- ▶ Niemals beschädigte Akkus mit Wasser löschen oder mit Wasser in Kontakt kommen lassen.
- ▶ Nach einem Sturz oder Aufprall ohne äußerlichen Schaden am Gehäuse, den Akku mindestens 24 Stunden außer Betrieb nehmen und beobachten.
- ▶ Defekte Akkus sind Gefahrgut. Defekte Akkus schnellstmöglich fachgerecht entsorgen.
- ▶ Bis zur Entsorgung den Akku trocken lagern. Niemals brennbare Stoffe in der Umgebung lagern.
- ▶ Niemals den Akku öffnen oder reparieren.



#### **Brand- und Explosion durch hohe Temperaturen**

Zu hohe Temperaturen schädigen den Akku. Der Akku kann sich selbst entzünden und explodieren.

- ▶ Akku vor Hitze schützen.
  - ▶ Niemals den Akku dauerhafter Sonneneinstrahlung aussetzen.
-

**Brand- und Explosion durch Kurzschluss**

Kleine Metallgegenstände können die elektrischen Anschlüsse des Akkus überbrücken. Der Akku kann sich selbst entzünden und explodieren.

- ▶ Büroklammern, Schrauben, Münzen, Schlüssel und andere Kleinteile fernhalten und nicht in den Akku stecken.

**Verätzung von Haut und Augen durch defekten Akku**

Aus beschädigten oder defekten Akkus können Flüssigkeiten und Dämpfe austreten. Diese können die Atemwege reizen und zu Verbrennungen führen.

- ▶ Niemals in Kontakt mit austretenden Flüssigkeiten kommen.
- ▶ Führen Sie Frischluft zu und suchen Sie bei Beschwerden einen Arzt auf.
- ▶ Bei Augenkontakt oder Beschwerden, sofort einen Arzt aufsuchen.
- ▶ Bei Kontakt, die Haut sofort mit Wasser abspülen.
- ▶ Raum gut lüften.

**Brand- und Explosion durch falsches Ladegerät**

Akkus, die mit einem ungeeigneten Ladegerät aufgeladen werden, können intern beschädigt werden. Ein Brand oder eine Explosion kann die Folge sein.

- ▶ Akku nur mit dem mitgelieferten Ladegerät verwenden.
- ▶ Zur Vermeidung von Verwechslungen, das mitgelieferte Ladegerät und diese Betriebsanleitung eindeutig kennzeichnen, beispielsweise mit der *Rahmennummer* oder *Typennummer* des Fahrrads.

## Betrieb

---



### **Brand- und Explosion durch Wassereintritt**

Der Akku ist nur gegen einfaches Spritzwasser geschützt. Eindringendes Wasser kann einen Kurzschluss auslösen. Der Akku kann sich selbst entzünden und explodieren.

- ▶ Niemals den Akku ins Wasser tauchen.
- ▶ Besteht Grund zur Annahme, dass Wasser in den Akku gelangt sein könnte, Akku außer Betrieb nehmen.

### **HINWEIS**

Beim Transport des Fahrrads und bei der Fahrt kann ein steckender Schlüssel abbrechen oder die Verriegelung unbeabsichtigt öffnen.

- ▶ Schlüssel des Akku-Schlusses unmittelbar nach der Verwendung abziehen.
- ▶ Es wird empfohlen, den Schlüssel mit einem Schlüsselanhänger zu versehen.

## 7.5.1

### **Unter- bzw. Sitzrohrakku *alternativ***

- ✓ Bevor der Akku herausgenommen oder eingesetzt werden soll, den Akku und Antriebssystem ausschalten.

### 7.5.1.1

#### **Unter- bzw. Sitzrohr-Akku herausnehmen**

- ▶ (1) Akku-Schloss mit Schlüssel öffnen.
- ▶ Unterrohr-Akku aus der oberen Halterung kippen.
- ▶ (2) Unterrohr-Akku aus der unteren Halterung herausziehen.

### 7.5.1.2 Unter- bzw. Sitzrohr-Akku einsetzen

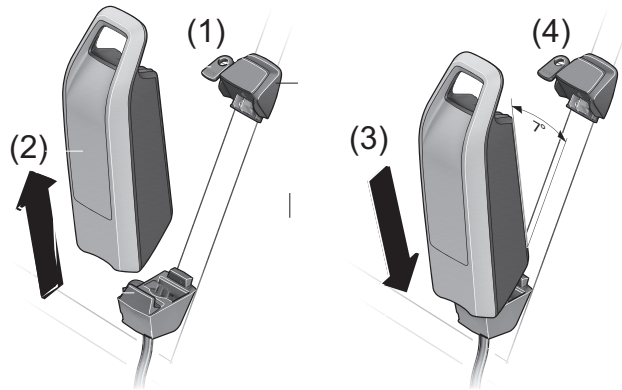


Abbildung 48: Unterrohr-Akku herausnehmen und einsetzen

- ▶ (3) Die Unterrohr-Akku auf die Kontakte in der unteren Akku-Halterung setzen.
  - ▶ (4) Den Schlüssel vom Schloss abziehen.
  - ▶ Akku bis zum Anschlag in die obere Halterung kippen.
- ⇒ Ein Klickgeräusch ist hörbar.
- ▶ Eingesetzten Akku auf festen Sitz prüfen.

## Betrieb

### 7.5.2 Integrierten Akku *alternativ*

- ✓ Bevor der Akku herausgenommen oder eingesetzt werden soll, Akku und Antriebssystem ausschalten.

#### 7.5.2.1 Integrierten Akku herausnehmen

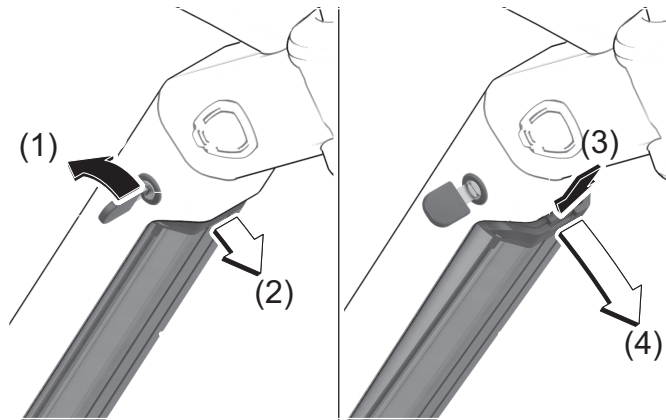


Abbildung 49: Integrierten Akku herausnehmen

- ▶ (1) Akku-Schloss mit Schlüssel öffnen.
- ⇒ (2) Die Integrierten Akku ist entriegelt und fällt in die Rückhaltesicherung.
- ▶ (3) Von unten den Integrierten Akku mit der Hand stützen. Von oben mit der anderen Hand auf die Rückhaltesicherung drücken.
- ⇒ (4) Der Integrierten Akku ist komplett entriegelt und fällt in die Hand.
- ▶ Integrierten Akku aus dem Rahmen ziehen.
- ▶ Den Schlüssel vom Schloss abziehen.

### 7.5.2.2 Integrierten Akku einsetzen

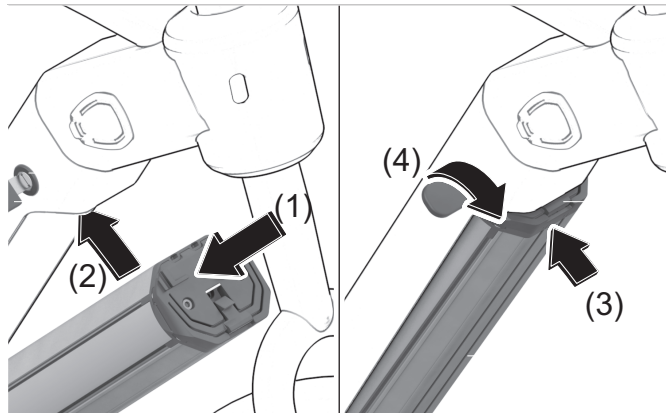


Abbildung 50: Integrierten Akku einsetzen

- ▶ (1) Den Integrierten Akku mit den Kontakten in die untere Halterung setzen.
- ▶ (2) Integrierten Akku nach oben klappen, bis sie von der Rückhaltesicherung gehalten wird.
- ▶ (3) Integrierten Akku nach oben drücken bis er deutlich hörbar einrastet.
- ▶ Eingesetzten Integrierten Akku auf festen Sitz prüfen.
- ▶ (4) Integrierten Akku mit Schlüssel abschließen, da sich sonst das Schloss öffnen und der Integrierte Akku aus der Halterung fallen kann.
- ▶ Den Schlüssel vom Schloss abziehen.

## Betrieb

---

### 7.5.3

### Akku laden

---



#### **Brand- und Explosion durch defekten Akku**

Bei einem beschädigten oder defekten Akku kann die Sicherheitselektronik ausfallen. Die Restspannung kann einen Kurzschluss auslösen. Der Akku kann sich selbst entzünden und explodieren.

- ▶ Niemals einen defekten Akku laden.
- 



#### **Brand durch überhitztes Ladegerät**

Das Ladegerät erwärmt sich beim Laden des Akkus. Die Folge bei mangelnder Kühlung kann ein Brand oder Verbrennungen der Hände sein.

- ▶ Niemals Ladegerät auf leicht brennbaren Untergrund (z. B. Papier, Teppich usw.) verwenden.
  - ▶ Niemals Ladegerät während dem Ladevorgang abdecken.
  - ▶ Niemals den Akku unbeaufsichtigt laden.
- 



#### **Elektrischer Schlag durch Wassereintritt**

Beim Eindringen von Wasser in das Ladegerät besteht das Risiko eines elektrischen Schlages.

- ▶ Niemals den Akku im Freien laden.
- 



#### **Elektrischer Schlag bei Beschädigung**

Beschädigte Ladegeräte, Kabel und Stecker erhöhen das Risiko eines elektrischen Schlages.

- ▶ Vor jeder Benutzung Ladegerät, Kabel und Stecker überprüfen. Niemals ein beschädigtes Ladegerät benutzen.
  - ▶ Tritt ein Fehler während des Ladevorgangs auf, wird eine Systemmeldung angezeigt. Sofort das Ladegerät und den Akku außer Betrieb nehmen und den Anweisungen folgen.
- 

### **HINWEIS**



## Betrieb

- ✓ Die Umgebungstemperatur beim Ladevorgang muss im Bereich von 0 °C bis 40 °C liegen.
- ✓ Der Akku kann zum Laden am Fahrrad bleiben oder herausgenommen werden.
- ✓ Eine Unterbrechung des Ladevorgangs schädigt den Akku nicht.
- ▶ Die Gummiabdeckung am Akku entfernen.
- ▶ Den Netzstecker des Ladegeräts mit einer haushaltsüblichen, geerdeten Steckdose verbinden.

**Anschlussdaten**

230 V, 50 Hz

- ▶ Das Ladekabel in den Ladeanschluss des Akkus stecken.
- ✓ Der Ladevorgang startet automatisch.
- ⇒ Während des Ladens zeigt die Betriebs- und Ladezustandsanzeige den Ladezustand an. Bei eingeschaltetem Antriebssystem zeigt der *Bildschirm* den Ladevorgang an.



⇒ Befindet sich der Akku außerhalb des Ladetemperaturbereiches, blinken drei LEDs der Ladezustandsanzeige

- ✓ Trennen Sie den Akku vom Ladegerät und lassen Sie ihn auskühlen. Schließen Sie den Akku erst wieder an das Ladegerät an, wenn sie die zulässige Ladetemperatur erreicht hat.
- ⇒ Der Ladevorgang ist beendet, wenn die LEDs der Betriebs- und Ladezustandsanzeige erlöschen.
- ▶ Trennen Sie nach dem Laden den Akku vom Ladegerät und das Ladegerät vom Netz.

## Betrieb

---

### 7.5.4 Doppelakku laden alternativ

---



#### **Brand- und Explosion durch defekten Akku**

Bei einem beschädigten oder defekten Akku kann die Sicherheitselektronik ausfallen. Die Restspannung kann einen Kurzschluss auslösen. Der Akku kann sich selbst entzünden und explodieren.

- ▶ Niemals defekten Akku laden.
- 



#### **Brand durch überhitztes Ladegerät**

Das Ladegerät erwärmt sich beim Laden des Akkus. Die Folge bei mangelnder Kühlung kann ein Brand oder Verbrennungen der Hände sein.

- ▶ Niemals Ladegerät auf leicht brennbaren Untergrund (z. B. Papier, Teppich usw.) verwenden.
  - ▶ Niemals Ladegerät während dem Ladevorgang abdecken.
  - ▶ Niemals den Akku unbeaufsichtigt laden.
- 



#### **Elektrischer Schlag durch Wassereintritt**

Beim Eindringen von Wasser in das Ladegerät besteht das Risiko eines elektrischen Schlages.

- ▶ Niemals den Akku im Freien laden.
- 



#### **Elektrischer Schlag bei Beschädigung**

Beschädigte Ladegeräte, Kabel und Stecker erhöhen das Risiko eines elektrischen Schlages.

- ▶ Vor jeder Benutzung Ladegerät, Kabel und Stecker überprüfen. Niemals ein beschädigtes Ladegerät benutzen.
-

**HINWEIS**

- ▶ Tritt ein Fehler während des Ladevorgangs auf, wird eine Systemmeldung angezeigt. Sofort das Ladegerät und den Akku außer Betrieb nehmen und den Anweisungen folgen.

Bei Fahrrädern mit 2 Akkus ist eine der Ladebuchsen nicht zugänglich oder mit einer Verschlusskappe verschlossen.

- ▶ Laden Sie die Akkus nur an der zugänglichen Ladebuchse.
- ▶ Öffnen Sie niemals eine verschlossene Ladebuchse. Das Laden an einer zuvor verschlossenen Ladebuchse kann zu irreparablen Schäden führen.
- ▶ Wenn Sie ein Fahrrad, das für zwei Akkus vorgesehen ist, nur mit einem Akku verwenden wollen, decken Sie die Kontakte des freien Steckplatzes mit der mitgelieferten Abdeckkappe ab, da ansonsten durch die offenen Kontakte die Gefahr eines Kurzschlusses besteht.

**7.5.4.1****Ladevorgang bei zwei eingesetzten Akkus**

- ▶ Sind an einem Fahrrad zwei Akkus angebracht, laden Sie beide Akkus über den nicht verschlossenen Anschluss.
- ⇒ Während des Ladevorgangs werden die beiden Akkus abwechselnd geladen, dabei wird automatisch mehrfach zwischen beiden Akkus umgeschaltet. Die Ladezeit verdoppelt sich.

Während des Betriebs werden beide Akkus abwechselnd entladen.

## Betrieb

---

### 7.5.4.2

#### Ladevorgang bei einem eingesetzten Akku

Wenn Sie den Akku aus den Halterungen nehmen, können Sie jeden Akku einzeln laden.

Ist nur ein Akku eingesetzt, so können Sie nur den Akku am Fahrrad laden, welcher die zugängliche Ladebuchse hat. Den Akku mit der verschlossenen Ladebuchse können Sie nur laden, wenn Sie den Akku aus der Halterung nehmen.

### 7.5.5

#### Akku aufwecken

- ✓ Bei langer Nichtnutzung schläft der Akku zum Selbstschutz ein. Die LEDs der Betriebs- und Ladezustandsanzeige leuchten nicht.
- ▶ Den *Ein-Aus-Taster (Akku)* drücken.
- ⇒ Die Betriebs- und Ladezustandsanzeige des Akkus zeigt den Ladezustand an.

## 7.6 Elektrisches Antriebssystem

### 7.6.1 Antriebssystem einschalten



#### Sturz durch fehlende Bremsbereitschaft

Das angeschaltete Antriebssystem kann durch eine Krafteinwirkung auf die Pedale aktiviert werden. Wird der Antrieb unbeabsichtigt aktiviert und die Bremse nicht erreicht, kann ein Sturz mit Verletzungen entstehen.

- ▶ Niemals das Elektrische Antriebssystem starten bzw. sofort ausschalten, wenn die Bremse nicht sicher erreicht werden kann.

- ✓ Eine ausreichend geladener Akku ist ins Fahrrad eingesetzt.
- ✓ Der *Bildschirm* ist richtig in die Halterung eingesetzt.
- ✓ Der Akku sitzt fest. Der Schlüssel ist entfernt.

Es gibt drei Möglichkeiten, das Antriebssystem einzuschalten.

#### 1 Ein-Aus-Taster

- ▶ Kurz auf den **Ein-Aus-Taster** ( ) drücken.

#### 2 Ein-Aus-Taster Bildschirm

- ▶ Kurz auf den **Ein-Aus-Taster (Bildschirm)** drücken.

#### 3 Eingeschalteter Bildschirm

- ▶ Ist der Bildschirm beim Einsetzen in die Halterung bereits eingeschaltet, wird das elektrische Antriebssystem automatisch eingeschaltet.

⇒ Nach dem Einschalten wird auf dem *Bildschirm* die Geschwindigkeit 0 KM/H angezeigt. Sollte dies nicht der Fall sein, ist zu prüfen, ob der *Bildschirm* vollständig eingerastet ist.

## Betrieb

- ⇒ Ist das Antriebssystem eingeschaltet, wird der Antrieb aktiviert, sobald die Pedale mit ausreichender Kraft bewegt werden (außer in der Funktion Schiebehilfe oder im Unterstützungslevel „OFF“).
- ⇒ Die Motorleistung richtet sich nach dem eingestellten Unterstützungslevel am Bildschirm.
- ⇒ Sobald das System aktiviert ist, erscheint für kurze Zeit ACTIVE LINE/PERFORMANCE LINE auf dem *Bildschirm*.

### 7.6.2

#### Antriebssystem ausschalten

Sobald Sie im Normalbetrieb aufhören, in die Pedale zu treten, oder sobald Sie eine Geschwindigkeit von 25 km/h erreicht haben, wird die Unterstützung durch den Antriebssystem abgeschaltet. Der Umterstützung setzt wieder ein, wenn Sie in die Pedale treten und die Geschwindigkeit unter 25 km/h liegt

Zehn Minuten nach dem letzten Befehl schaltet sich das System automatisch ab. Es gibt drei Möglichkeiten, das Antriebssystem manuell auszuschalten.

##### 1 Ein-Aus-Taste Bildschirm

- ▶ Kurz den **Ein-Aus-Taster (Bildschirm)** drücken.

##### 2 Ein-Aus-Taste

- ▶ Den **Ein-Aus-Taster ()** drücken.

##### 3 Bildschirm entnehmen

- ▶ *Bildschirm* aus der Halterung nehmen.

- ⇒ Die LEDs der Betriebs- und Ladezustandsanzeige erlöschen.

## 7.7 Bildschirm



### Sturz durch Ablenkung

Unkonzentration im Verkehr erhöht das Risiko eines Unfalls. Dies kann einen Sturz mit starken Verletzungen zur Folge haben.

- ▶ Niemals vom Bildschirm ablenken lassen.
- ▶ Bei Eingaben in den Bildschirm, die über das Wechsel des Unterstützungslevels hinausgehen, Fahrrad anhalten. Die Daten nur im Stand eingeben.

### HINWEIS

- ▶ Benutzen Sie den Bildschirm nicht als Griff. Wenn Sie das Fahrrad am Bildschirm hochheben, können Sie den Bildschirm irreparabel beschädigen

### HINWEIS

- ▶ Wenn Sie Ihr Fahrrad mehrere Wochen nicht benutzen, entnehmen Sie den Bildschirm aus seiner Halterung. Bewahren Sie den Bildschirm in trockener Umgebung bei Raumtemperatur auf.

### HINWEIS

Die interne Bildschirm-Batterie entlädt sich bei Nichtnutzung. Hierdurch kann die interne Bildschirm-Batterie irreparabel beschädigt werden.

- ▶ Interne Bildschirm-Batterie alle 3 Monate für mindestens 1 Stunde laden.

### 7.7.1 Bildschirm abnehmen und anbringen

### HINWEIS

Ist der Fahrer nicht anwesend, kann der Bildschirm unbefugt verwendet werden, z. B. Diebstahl, Verstellung der Systemeinstellungen oder Ablesen der Reiseinformationen.

- ▶ Bildschirm abnehmen, wenn das Fahrrad abgestellt wird.

Das System wird durch das Abnehmen des Bildschirms ausgeschaltet.

## Betrieb

### Bildschirm abnehmen

- ▶ **Arretierung des Bildschirms** nach unten drücken und gleichzeitig den Bildschirm nach vorne aus der Halterung schieben.

### Bildschirm anbringen

- ▶ Den Bildschirm auf die Halterung legen.
- ▶ Den Bildschirm bis zum Anschlag nach hinten schieben.

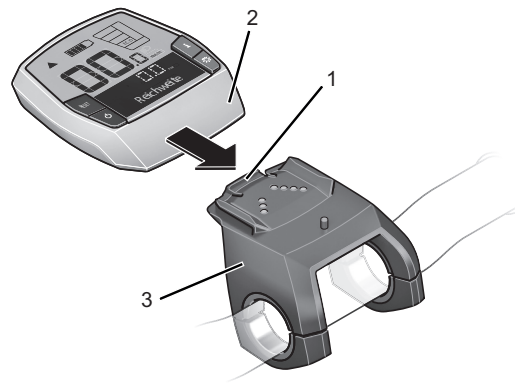


Abbildung 51:

**Bildschirm (2) über die Arretierung des Bildschirms (1) bis zum Anschlag der Halterung (3) schieben.**

### 7.7.2

### Bildschirm gegen Entnahme sichern

#### HINWEIS

- ▶ Die Blockierschraube ist kein Diebstahlschutz
- ▶ Demontieren Sie die Bildschirm-Halterung vom Lenker.
- ▶ Setzen Sie den Bordcomputer in die Halterung.
- ▶ Schrauben Sie die Blockierschraube (Gewinde M3, 8 mm lang) von unten in das dafür vorgesehene Gewinde der Halterung
- ▶ Montieren Sie die Halterung auf dem Lenker.



### 7.7.3

### Interne Bildschirm-Batterie laden

#### HINWEIS

Die interne Bildschirm-Batterie entlädt sich bei Nichtnutzung. Hierdurch kann die interne Bildschirm-Batterie irreparabel beschädigt werden.

- ▶ Interne Bildschirm-Batterie alle 3 Monate für mindestens 1 Stunde laden.
- ✓ Ist die interne Bildschirm-Batterie beim Einschalten des Bildschirms schwach, erscheint für drei Sekunden MIT FAHRRAD VERBIND. in der Textanzeige. Danach schaltet sich der Bildschirm wieder aus.

Es gibt zwei Möglichkeiten, die Batterie zu laden.

#### 1 Am Fahrrad laden

- ▶ Wenn eine Batterie im Fahrrad eingesetzt ist, den Bildschirm in die Halterung des Bildschirms setzen,
- ▶ Den **Ein-Aus-Taster (Batterie)** drücken.
- ▶ Das Fahrrad verwenden.

#### 2 Über USB-Anschluss laden

- ▶ Schutzklappe des USB-Anschlusses öffnen.
- ▶ USB-Anschluss über ein passendes USB-Kabel mit einem handelsüblichen USB-Ladegerät oder dem USB-Anschluss eines Computers (5 V Ladespannung; max. 500 mA Ladestrom) verbinden.
- ✓ Auf dem Bildschirm wird USB VERBUNDEN angezeigt.

## Betrieb

---

### 7.7.4 USB-Anschluss nutzen

#### HINWEIS

Eindringende Feuchtigkeit durch den USB-Anschluss kann im Bildschirm einen Kurzschluss auslösen.

- ▶ Die Position der Gummiabdeckung des USB-Anschlusses regelmäßig prüfen und gegebenenfalls korrigieren.

Der USB-Anschluss kann zum Betrieb externer Geräte verwendet werden, sofern diese über ein normkonformes Micro-A-/ Micro-B-USB-2.0-Kabel angeschlossen werden.

- ▶ Schutzklappe des USB-Anschlusses öffnen.
- ▶ Nach der Nutzung des USB-Anschlusses die Schutzklappe wieder aufsetzen.

### 7.7.5 Bildschirm einschalten

- ▶ Drücken Sie kurz den **Ein-Aus-Taster (Bildschirm)**.
- ⇒ Das elektrische Antriebssystem ist eingeschaltet.

### 7.7.6 Bildschirm ausschalten

Ist der Bildschirm nicht in die Halterung eingesetzt, schaltet er sich nach 1 Minute ohne Tastendruck aus Energiespargründen automatisch ab.

- ▶ Drücken Sie kurz den **Ein-Aus-Taster (Bildschirm)**.
- ⇒ Das elektrische Antriebssystem ist ausgeschaltet.

### 7.7.7 Schiebehilfe nutzen



#### Verletzung durch Pedale und Räder

Die Pedale und das Antriebsrad drehen sich bei der Nutzung der Schiebehilfe. Haben die Räder des Fahrrads beim Benutzen der Schiebehilfe keinen Bodenkontakt (z. B. beim Hochtragen an einer Treppe oder beim Bedaden eines Fahrradträgers) besteht Verletzungsgefahr.

- ▶ Die Funktion Schiebehilfe ausschließlich beim Schieben des Fahrrads verwenden.
- ▶ Während der Verwendung der Schiebehilfe muss das Fahrrad mit beiden Händen sicher geführt werden.
- ▶ Genug Bewegungsfreiraum für die Pedale einplanen.

Die Schiebehilfe unterstützt den Fahrer beim Schieben des Fahrrads. Die Geschwindigkeit kann dabei maximal 6 km/h betragen.

- ✓ Die Durchzugskraft der Schiebehilfe und deren Geschwindigkeit lassen sich durch die Wahl des Gangs beeinflussen. Zur Schonung des Antriebs empfiehlt sich bergauf der erste Gang.
- ✓ Der Unterstützungsgrad OFF darf nicht gewählt sein.
- ▶ Kurz auf den **Schiebehilfe-Taster** drücken, um die Schiebehilfe zu aktivieren.
- ▶ Innerhalb von 3 Sekunden den **Plus-Taster** drücken und gedrückt halten, um die Schiebehilfe einzuschalten.
- ▶ Den **Plus-Taster** loslassen, um die Schiebehilfe abzuschalten. Die Schiebehilfe schaltet sich automatisch ab, sobald die Räder des Fahrrads blockiert werden oder die Geschwindigkeit 6 km/h überschreitet.

## Betrieb

---

### 7.7.8 Fahrlicht nutzen

- ✓ Um das *Fahrlicht* einzuschalten, muss das Antriebssystem eingeschaltet sein.
- ▶ Den **Fahrlicht-Taster** drücken.
- ⇒ Das *Fahrlicht* ist eingeschaltet (*Fahrlicht-Symbol* wird angezeigt) bzw. ausgeschaltet (*Fahrlicht-Symbol* wird nicht angezeigt).

### 7.7.9 Unterstützungsgrad wählen

- ▶ Den **Plus-Taster** drücken, um den Unterstützungsgrad zu erhöhen.
- ▶ Den **Minus-Taster** drücken, um den Unterstützungsgrad zu verringern.

### 7.7.10 Reiseinformationen

Die angezeigte *Reiseinformation* kann geändert werden und zum Teil zurückgesetzt werden.

Wird der Bordcomputer aus der Halterung entnommen, bleiben alle Werte der Funktionen gespeichert und können weiterhin angezeigt werden.

#### 7.7.10.1 Angezeigte Reiseinformation wechseln

- ▶ Wiederholt auf den **Info-Taster (Bildschirm)** oder **Info-Taster (Bedienelement)** drücken, bis die gewünschte *Reiseinformation* angezeigt wird.

#### 7.7.10.2 Reiseinformation zurücksetzen

- ▶ Zum Zurücksetzen der Reiseinformationen *Strecke*, *Fahrzeit* und *Durchschnitt* wechseln Sie zu einer dieser drei Funktionen und drücken dann den **RESET-Taster** so lange, bis die Anzeige auf Null gesetzt ist. Damit sind auch die Werte der beiden anderen Funktionen zurückgesetzt.

- ▶ Zum Zurücksetzen der Reiseinformation *Maximal* wechseln Sie zu der Funktion und drücken dann den **RESET-Taster** so lange, bis die Anzeige auf Null gesetzt ist.
- ▶ Zum Zurücksetzen der Reiseinformation *Reichweite* wechseln Sie zu dieser Funktion und drücken den **RESET-Taster** so lange, bis die Anzeige auf den Wert der Werkseinstellung zurückgesetzt ist.

### 7.7.11

### Systemeinstellungen ändern

Anzeigen und Änderungen der *Systemeinstellungen* sind unabhängig davon möglich, ob der Bildschirm in die Halterung eingesetzt ist oder nicht. Einige Einstellungen sind nur bei eingesetztem Bildschirm sichtbar und veränderbar. Abhängig von der Ausstattung des Fahrrads können einige Menüpunkte fehlen.

Die *Systemeinstellungen* können geändert werden.

- ▶ Gemeinsam den **Info-Taster (Bildschirm)** und den **RESET-Taster** drücken.
- ⇒ Auf dem Bildschirm wird **EINSTELLUNGEN** angezeigt. Das Menü *Systemeinstellungen* ist geöffnet.
- ▶ Wiederholt auf den **Info-Taster (Bildschirm)** drücken bis die Systemeinstellung, die geändert werden soll, angezeigt wird.
- ▶ Auf den **Plus-Taster** oder **Minus-Taster** drücken, um die angezeigte Einstellung zu ändern.
- ▶ Für 3 Sekunden den **RESET-Taster** drücken, um die geänderten **Systemeinstellungen** zu speichern und um zu den **Reiseinformationen** zurückzukehren.

## Betrieb

Anzeige	Änderung
- UHRZEIT +	Sie können die aktuelle Uhrzeit einstellen. Längeres Drücken auf die Einstelltasten beschleunigt die Änderung der Uhrzeit.
- RADUMFANG +	Sie können diesen vom Hersteller voreingestellten Wert um $\pm 5\%$ verändern. Dieser Menüpunkt wird nur angezeigt, wenn sich der Birdschirm in der Halterung befindet
- DEUTSCH +	Sie können die Sprache der Textanzeigen ändern. Zur Auswahl stehen Deutsch, Englisch, Französisch, Spanisch, Italienisch, Portugiesisch, Schwedisch, Niederländisch und Dänisch.
- EINHEIT KM/MI +	Sie können Geschwindigkeit und Entfernung in Kilometern oder Meilen anzeigen lassen.
- ZEITFORMAT +	Sie können die Uhrzeit im 12-Stunden- oder im 24-Stunden-Format anzeigen lassen.
- SCHALTEMPF. AUS +	Sie können die Anzeige einer Schaltempfehlung ein- bzw. ausschalten.

**Tabelle 29:**

### Systemeinstellungen ändern

## 7.8 Gangschaltung

Die Wahl des passenden Gangs ist Voraussetzung für körperschonendes Fahren und die einwandfreie Funktion des elektrischen Antriebssystems. Die optimale Trittfrequenz liegt zwischen 70 und 80 Umdrehungen pro Minute.

- ▶ Es ist ratsam, während des Schaltvorganges das Treten kurz zu unterbrechen. Dadurch wird das Schalten erleichtert und die Abnutzung des Antriebsstranges reduziert.

### 7.8.1 Gänge wählen

Durch die Wahl des richtigen Ganges kann bei gleichem Krafteinsatz die Geschwindigkeit und die Reichweite erhöht werden. Als Hilfe wird auf dem Bildschirm eine Gangempfehlung angezeigt.

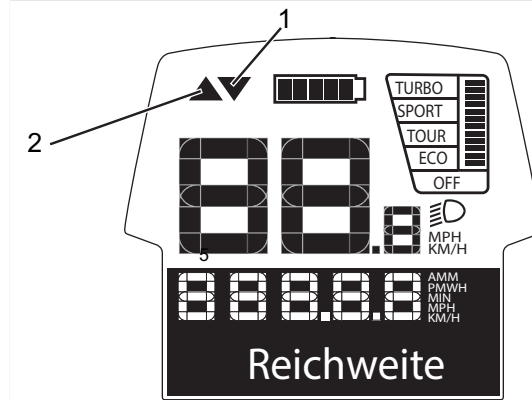


Abbildung 52: Bildschirm mit Gangempfehlung niedrig (1) und hoch (2)

- ▶ Wird die Gangempfehlung hoch angezeigt, sollten Sie in einen höheren Gang mit geringerer Trittfrequenz schalten.
- ▶ Wird die Gangempfehlung niedrig angezeigt, sollten Sie einen niedrigeren Gang mit höherer Trittfrequenz wählen.

## Betrieb

## 7.8.2

## Kettenschaltung nutzen

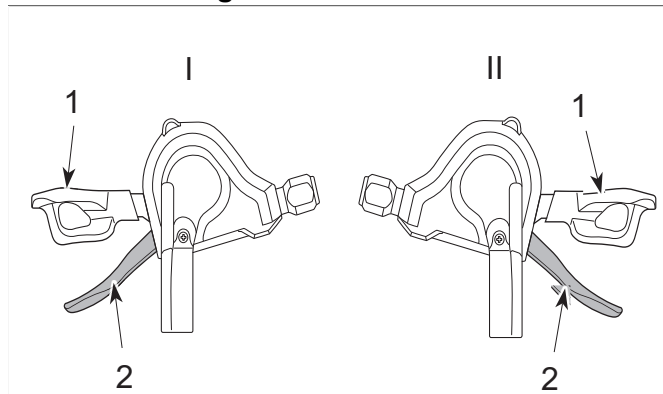


Abbildung 53:

**Runter-Schalthebel (1) und Hoch-Schalthebel (2) der linken (I) und rechten (II) Schaltung**

- ▶ Mit den *Schalthebeln* den passenden Gang einlegen.
- ⇒ Die Gangschaltung wechselt den Gang.
- ⇒ Der Schalthebel kehrt in seine Ausgangsposition zurück.
- ▶ Sollten die Schaltvorgänge blockieren, das Schaltwerk reinigen und schmieren.



## 7.9

### Bremse



#### **GEFAHR**

#### **Hydrauliköl kann bei Verschlucken und Eindringen in die Atemwege tödlich sein**

Durch einen Unfall oder Materialermüdung kann Hydrauliköl austreten. Das Hydrauliköl kann bei Verschlucken und Einatmen tödlich sein.

#### **Erste-Hilfe-Maßnahmen**

- ▶ Als Schutzausrüstung Handschuhe und Schutzbrille tragen. Ungeschützte Personen fernhalten.
- ▶ Betroffene aus dem Gefahrenbereich und an die frische Luft bringen. Niemals Betroffene unbeaufsichtigt lassen.
- ▶ Für ausreichende Lüftung sorgen.
- ▶ Mit Hydrauliköl verunreinigte Kleidungsstücke unverzüglich entfernen.
- ▶ Besondere Rutschgefahr durch ausgelaufenes Hydrauliköl.
- ▶ Von offenen Flammen, heißen Oberflächen und Zündquellen fernhalten.
- ▶ Kontakt mit Haut und Augen vermeiden.
- ▶ Dämpfe und Aerosole nicht einatmen.

#### **Nach Einatmen**

- ▶ Frischluftzufuhr, bei Beschwerden Arzt aufsuchen.

#### **Nach Hautkontakt**

- ▶ Betroffene Hautpartie mit Wasser und Seife waschen und gut abspülen. Verunreinigte Kleidung entfernen. Bei Beschwerden Arzt aufsuchen.

## Betrieb

---

### Nach Augenkontakt

- ▶ Augen mindestens 10 Minuten bei geöffnetem Lidspalt unter fließendem Wasser spülen, auch unter den Augenlidern. Bei anhaltenden Beschwerden Augenarzt aufsuchen.

### Nach Verschlucken

- ▶ Mund mit Wasser ausspülen. Niemals Erbrechen herbeiführen! Aspirationsgefahr!
- ▶ Eine sich erbrechende, auf dem Rücken liegende Person in stabile Seitenlage bringen. Sofort Arzt aufsuchen.

### Umweltschutzmaßnahmen

- ▶ Niemals Hydrauliköl in die Kanalisation, das Oberflächenwasser oder Grundwasser gelangen lassen.
- ▶ Bei Eindringen in den Boden, Verunreinigung von Gewässern bzw. der Kanalisation zuständige Behörden benachrichtigen.

### **WARNUNG**

### Amputation durch rotierende Bremsscheibe

Die Bremsscheibe der Scheibenbremse ist so scharf, dass sie schwerwiegende Verletzungen von Finger verursacht, wenn diese in die Öffnungen der Bremsscheibe geraten.

- ▶ Immer die Finger von der rotierenden Bremsscheibe fernhalten.
-



### Sturz durch Bremsversagen

Öl oder Schmiermittel auf der Bremsscheibe einer Scheibenbremse bzw. auf der Felge einer Felgenbremse können zu einem totalen Ausfall der Bremse führen. Dies kann einen Sturz mit starken Verletzungen zur Folge haben.

- ▶ Niemals Öl oder Schmiermittel in Kontakt mit der Bremsscheibe bzw. den Bremsbelägen und der Felge kommen lassen
- ▶ Sind die Bremsbeläge mit Öl oder Schmiermittel in Kontakt gekommen, an einen Händler oder eine Werkstatt wenden zur Reinigung bzw. zum Austausch der Komponenten.

Bei langer, kontinuierlicher Betätigung der Bremse (z. B. einer langen Bergabfahrt), kann sich das Öl im Bremssystem erhitzen. Hierdurch kann eine Dampfblase gebildet werden. Dies führt zu einer Expansion von eventuell im Bremssystem enthaltendem Wasser oder Luftblasen. Hierdurch kann sich der Hebelweg plötzlich vergrößern. Ein Sturz mit starken Verletzungen kann die Folge sein.

- ▶ Bei längeren Bergabfahrten regelmäßig die Bremse lösen.



### Sturz durch Nässe

Auf nassen Straßen können die *Reifen* ins Rutschen kommen. Ebenfalls muss bei Nässe mit einem verlängerten Bremsweg gerechnet werden. Das Bremsgefühl weicht vom gewohnten Gefühl ab. Hierdurch kann es zu einem Kontrollverlust oder Sturz kommen, die Verletzungen zur Folge haben können.

- ▶ Langsam fahren und frühzeitig bremsen.

## Betrieb

---



### **Sturz durch Fehlanwendung**

Eine unsachgemäße Handhabung der Bremse kann zu Kontrollverlust oder Stürzen führen, die Verletzungen zur Folge haben können.

- ▶ Das Körpergewicht so weit wie möglich nach hinten und unten verlagern.
- ▶ Bremsen und Notbremsungen üben, bevor das Fahrrad im öffentlichen Raum verwendet wird.
- ▶ Niemals das Fahrrad nutzen, wenn beim Ziehen des Bremsgriffs keine Widerstand zu spüren ist. Einen Fachhändler aussuchen.



### **Sturz nach Reinigung oder Lagerung**

Das Bremssystem ist nicht für eine Verwendung bei einem auf den Kopf gestellten oder hingelegten Fahrrad konzipiert. Hierdurch funktioniert die Bremse unter Umständen nicht korrekt. Es kann es zu einem Sturz kommen, die Verletzungen zur Folge haben kann.

- ▶ Wird das Fahrrad auf den Kopf gestellt oder hingelegt, vor der Fahrt die Bremse einige Male betätigen, um so eine normale Funktionsweise der Bremsen zu gewährleisten.
- ▶ Niemals das Fahrrad nutzen, wenn das Fahrrad nicht mehr normal bremst. Einen Fachhändler aussuchen.



### **Verbrennungen durch heißgelaufene Bremse**

Die Bremsen können im Betrieb sehr heiß werden. Bei Berührung kann es zu einer Verbrennung oder einem Brand kommen.

- ▶ Niemals die Komponenten der Bremse direkt nach der Fahrt berühren.

Bei der Fahrt wird die Antriebskraft des Motors abgeschaltet, sobald der Fahrer nicht mehr in die Pedale tritt. Beim Bremsen schaltet sich das Antriebssystem nicht ab.

- ▶ Um ein optimales Bremsergebnis zu haben, beim Bremsen nicht in die Pedale treten.

### 7.9.1 Bremshebel nutzen

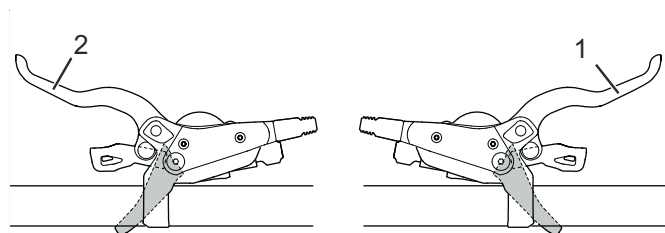


Abbildung 54:

**Bremshebel hinten (1) und vorne (2), Beispiel Shimano Bremse**

- ▶ Den linken *Bremshebel für die Vorderradbremse* ziehen, den rechten *Hebel für die Hinterradbremse* ziehen, bis die gewünschte Geschwindigkeit erreicht ist.

### 7.9.2 Rücktrittbremse nutzen *alternativ*

- ✓ Die beste Bremswirkung wird erzielt, wenn sich die Pedale beim Bremsen in der 3-Uhr- bzw. 9-Uhr-Position befinden. Zur Überbrückung des Leerweges zwischen der Fahr- und der Bremsbewegung empfiehlt es sich, ein Stück über die 3-Uhr- bzw. 9-Uhr-Position hinwegzutreten, bevor entgegengesetzt der *Fahrtrichtung* getreten und gebremst wird.
- ▶ Die Pedale entgegen der *Fahrtrichtung* treten, bis die gewünschte Geschwindigkeit erreicht ist.

## Instandhaltung

# 8 Instandhaltung

### Checkliste Reinigung

<input type="checkbox"/>	Pedal reinigen	nach jeder Fahrt
<input type="checkbox"/>	Federgabel und ggf. Hinterbaudämpfer reinigen	nach jeder Fahrt
<input type="checkbox"/>	Akku reinigen	monatlich
<input type="checkbox"/>	Kette (hauptsächlich asphaltierte Straße)	alle 250 - 300 km
<input type="checkbox"/>	Grundreinigung und Konservierung aller Bauteile	mindestens halbjährlich
<input type="checkbox"/>	Ladegerät reinigen	mindestens halbjährlich
<input type="checkbox"/>	Höhenverstellbare Sattelstütze reinigen und schmieren	halbjährlich

### Checkliste Instandhalten

<input type="checkbox"/>	Position USB-Gummiabdeckung prüfen	vor jeder Fahrt
<input type="checkbox"/>	Verschleiß der Reifen prüfen	wöchentlich
<input type="checkbox"/>	Verschleiß der Felgen prüfen	wöchentlich
<input type="checkbox"/>	Reifendruck prüfen	wöchentlich
<input type="checkbox"/>	Verschleiß der Bremsen prüfen	monatlich
<input type="checkbox"/>	Elektrische Leitungen und Bowdenzüge auf Beschädigungen und Funktionalität prüfen	monatlich
<input type="checkbox"/>	Kettenspannung prüfen	monatlich
<input type="checkbox"/>	Spannung der Speichen prüfen	vierteljährlich
<input type="checkbox"/>	Einstellung Gangschaltung prüfen	vierteljährlich
<input type="checkbox"/>	Federgabel und ggf. Hinterbaudämpfer auf Funktion und Verschleiß prüfen	vierteljährlich
<input type="checkbox"/>	Verschleiß der Bremsscheiben prüfen	mindestens halbjährlich

## Instandhaltung

### Checkliste Inspektion

<input type="checkbox"/>	Funktionsprüfung der Federgabel	alle 50 Stunden
<input type="checkbox"/>	Wartung und Zerlegung der Federgabel	alle 100 Stunden oder mindestens jährlich
<input type="checkbox"/>	Vollständige Wartung des Hinterbaudämpfers	alle 125 Stunden
<input type="checkbox"/>	Inspektion durch den Fachhändler	halbjährlich
<input type="checkbox"/>	Inspektion der Antriebseinheit	15.000 km

## Instandhaltung

### 8.1 Reinigen und Pflegen



#### **Sturz und Fallen bei unbeabsichtigter Aktivierung**

Bei unbeabsichtigter Aktivierung des Antriebssystems besteht Verletzungsgefahr.

- ▶ vor der Reinigung entnehmen.

Die folgenden Pflegemaßnahmen müssen regelmäßig durchgeführt werden. Die Pflege kann vom Betreiber und Fahrer durchgeführt werden. Im Zweifel ist der Rat des Fachhändlers einzuholen.

#### 8.1.1 Nach jeder Fahrt

##### 8.1.1.1 Federgabel reinigen

- ▶ Mit einem feuchten Tuch Schmutz und Ablagerungen von den Standrohren, und den Abstreifdichtungen entfernen.
- ▶ Die Standrohre auf Beulen, Kratzer, Verfärbungen oder auslaufendes Öl überprüfen.
- ▶ Den Luftdruck überprüfen.
- ▶ Die Staubdichtungen und Standrohre schmieren.

##### 8.1.1.2 Hinterbaudämpfer reinigen

- ▶ Mit einem feuchten Tuch Schmutz und Ablagerungen vom Dämperkörper entfernen.
- ▶ Hinterbaudämpfer auf Beulen, Kratzer, Verfärbungen oder auslaufendes Öl überprüfen.

##### 8.1.1.3 Pedale reinigen

- ▶ Nach Schmutz- und Regenfahrten mit einer Bürste und Seifenwasser reinigen.
- ⇒ Nach der Reinigung die Pedale pflegen.



## 8.1.2 Grundreinigung



### Sturz durch Bremsversagen

Nach der Reinigung, Pflege oder Reparatur des Fahrrads kann die Bremswirkung vorübergehend ungewöhnlich schwach sein. Ein Sturz mit Verletzungen kann die Folge sein.

- ▶ Niemals Pflegemittel oder Öle auf die Bremsscheiben bzw. Bremsbeläge, und die Bremsflächen der Felgen aufbringen.
- ▶ Nach Reinigung, Pflege oder Reparatur einige Probepremungen durchführen.

### HINWEIS

Bei der Verwendung eines Dampfstrahlers kann Wasser ins Innere der Lager gelangen. Die dort vorhandenen Schmiermittel werden verdünnt, die Reibung erhöht und hierdurch auf Dauer die Lager zerstört.

- ▶ Niemals Fahrrad mit einem Dampfstrahler reinigen.

### HINWEIS

Gefettete Teile, z. B. die Sattelstütze, der Lenker oder der Vorbau, können nicht mehr sicher geklemmt werden.

- ▶ Niemals auf Klemmbereiche Fette oder Öle aufbringen
- 
- ✓ Vor der Grundreinigung Akku und Bildschirm entfernen.

## Instandhaltung

---

### 8.1.2.1

#### Rahmen reinigen

- ▶ Je nach Intensität und Hartnäckigkeit der Verschmutzung die Verschmutzungen am Rahmen komplett mit Spülmittel einweichen.
- ▶ Nach einer ausreichenden Zeit zum Einweichen, Dreck und Schlamm mit Schwamm, Bürste und Zahnbürsten entfernen.
- ▶ Zum Schluss den Rahmen mit einer Gießkanne oder per Hand abspülen.
- ▶ Nach der Reinigung den Rahmen pflegen.

### 8.1.2.2

#### Vorbau reinigen

- ▶ Vorbau mit einem Lappen und Spülwasser reinigen.
- ▶ Nach der Reinigung den Vorbau pflegen.

### 8.1.2.3

#### Hinterbau-Dämpfer reinigen

- ▶ Hinterbau-Dämpfer mit einem Lappen und Spülwasser reinigen.

### 8.1.2.4

#### Laufrad reinigen



#### Sturz durch durchgebremste Felge

Eine durchgebremste Felge kann brechen und das Rad blockieren. Ein Sturz mit schweren Verletzungen kann die Folge sein.

- ▶ Regelmäßig die Abnutzung der Felge überprüfen.
- ▶ Während der Reinigung des Laufrads den Reifen, die Felge, die Speiche und Speichennippel auf mögliche Beschädigungen überprüfen.
- ▶ Von innen nach außen mit einem Schwamm und einer Bürste die Nabe und die Speichen reinigen.
- ▶ Mit einem Schwamm die Felge reinigen.

**8.1.2.5****Antriebs Elemente reinigen**

- ▶ Die Kassette, die Kettenräder und den Umwerfer mit einem Entfetter einsprühen.
- ▶ Nach einer kurzen Einweichzeit groben Schmutz mit einer Bürste entfernen.
- ▶ Alle Teile mit Spülmittel und einer Zahnbürsten abwaschen.
- ▶ Nach der Reinigung die Antriebs Elemente pflegen.

**8.1.2.6****Kette reinigen****HINWEIS**

- ▶ Niemals aGängeressive (säurehaltige) Reiniger, Rostlöser oder Entfetter bei der Reinigung der Kette verwenden.
- ▶ Keine Kettenreinigungsgeräte verwenden oder Kettenreinigungsbäder durchführen.
- ▶ Eine Bürste leicht mit Spülmittel anfeuchten. Beide Seiten der Kette abbürsten.
- ▶ Einen Lappen mit Spülwasser anfeuchten. Den Lappen auf die Kette legen.
- ▶ Mit leichtem Druck festhalten, während die Kette durch ein Drehen des Hinterrads langsam durch den Lappen läuft.
- ▶ Sollte die Kette noch immer verschmutzt sein, die Kette mit WD40 reinigen.
- ▶ Nach der Reinigung die Kette pflegen.

## Instandhaltung

---

### 8.1.2.7

#### Akku reinigen

---



#### Brand und Explosion durch Wassereintritt

Der Akku ist nur gegen einfaches Spritzwasser geschützt. Eindringendes Wasser kann einen Kurzschluss auslösen. Der Akku kann sich selbst entzünden und explodieren.

- ▶ Niemals den Akku mit einem Hochdruck-Wassergerät, Wasserstrahl oder Druckluft reinigen.
  - ▶ Niemals den Akku ins Wasser tauchen.
  - ▶ Niemals Reinigungsmittel nutzen.
  - ▶ vor der Reinigung vom Fahrrad entfernen.
- 
- ▶ Die elektrischen Anschlüsse des Akkus nur mit einem trockenen Tuch oder Pinsel reinigen.
  - ▶ Die Dekorseiten mit einem nebelfeuchten Tuch abwischen.

### 8.1.2.8

#### Antriebseinheit reinigen

---

#### HINWEIS

Dringt Wasser in die Antriebseinheit ein, wird sie zerstört.

- ▶ Niemals Antriebseinheit ins Wasser tauchen.
  - ▶ Niemals mit Hochdruck-Wassergerät, Wasserstrahl oder Druckluft reinigen.
  - ▶ Niemals Reinigungsmittel nutzen.
- 
- ▶ Den Antriebseinheit vorsichtig mit einem feuchten, weichen Tuch reinigen.

**8.1.2.9****Bildschirm reinigen****HINWEIS**

Dringt Wasser in den Bildschirm ein, wird er zerstört.

- ▶ Niemals Bildschirm ins Wasser tauchen.
  - ▶ Niemals mit Hochdruck-Wassergerät, Wasserstrahl oder Druckluft reinigen.
  - ▶ Niemals Reinigungsmittel nutzen.
  - ▶ Bildschirm vor der Reinigung vom Fahrrad entfernen.
- 
- ▶ Den Bildschirm vorsichtig mit einem feuchten, weichen Tuch reinigen.

**8.1.2.10****Bremse reinigen****Bremsversagen durch Wassereintritt**

Die Dichtungen der Bremse halten hohen Drücken nicht stand. Beschädigte Bremsen können zu einem Bremsversagen und einem Unfall mit Verletzungen führen.

- ▶ Niemals das Fahrrad mit einem Hochdruck-Wassergerät oder Druckluft reinigen.
  - ▶ Mit einem Wasserschlauch vorsichtig umgehen. Niemals den Wasserstrahl direkt auf Dichtungsbereiche halten.
- 
- ▶ Bremse und Bremsscheiben mit Wasser, Spülmittel und Bürste reinigen.
  - ▶ Bremsscheiben mit Bremsreiniger oder Spiritus gründlich entfetten.

## Instandhaltung

---

### 8.1.3 Pflege

#### 8.1.3.1 Rahmen pflegen

- ▶ Nach dem Reinigen, Rahmen abtrocknen.
- ▶ Mit einem Pflegeöl einsprühen. Nach kurzer Einwirkzeit das Pflegeöl wieder abputzen.

#### 8.1.3.2 Vorbau pflegen

- ▶ Das Vorbau-Schaftrohr und den Drehpunkt des Schnellspannhebels mit Silikon- oder Teflonöl einölen.
- ▶ Beim Speedlifer Twist zusätzlich den Entriegelungsbolzen über die Nut im Speedlifer-Körper einölen.
- ▶ Um die Bedienkraft des Schnellspannhebels zu reduzieren, etwas säurefreies Schmierfett zwischen den Vorbau Schnellspannhebel und das Gleitstück geben.

#### 8.1.3.3 Gabel pflegen

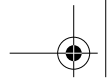
- ▶ Die Stabdichtungen mit einem Gabelöl behandeln.

#### 8.1.3.4 Antriebselemente pflegen

- ▶ Die Kassette, die Kettenräder und den Umwerfer mit einem Entfetter einsprühen.
- ▶ Nach einer kurzen Einweichzeit groben Schmutz mit einer Bürste entfernen.
- ▶ Alle Teile mit Spülmittel und einer Zahnbürsten abwaschen.

#### 8.1.3.5 Pedal pflegen

- ▶ Nach der Reinigung mit Sprühöl behandeln.



## Instandhaltung

### **8.1.3.6**

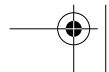
#### **Kette pflegen**

- ▶ Nach der Reinigung die Kette gründlich mit Kettenöl einfetten.

### **8.1.3.7**

#### **Antriebselemente pflegen**

- ▶ Gelenkwellen und Schaltungsrollen des Schaltwerks und Umwerfers mit Teflon-Spray pflegen.



## Instandhaltung

---

### 8.2 Instandhalten

---



#### Sturz und Fallen bei unbeabsichtigter Aktivierung

Bei unbeabsichtigter Aktivierung des Antriebssystems besteht Verletzungsgefahr.

- ▶ Akku vor der Instandhaltung entnehmen.

Die folgenden Instandhaltungen müssen regelmäßig durchgeführt werden [▷ *Checkliste, Seite 128*]. Diese können vom Betreiber und Fahrer vorgenommen werden. Im Zweifel ist der Rat des Fachhändlers einzuholen.

#### 8.2.1 Laufrad

---



#### Sturz durch durchgebremste Felge

Eine durchgebremste Felge kann brechen und das Rad blockieren. Ein Sturz mit schweren Verletzungen kann die Folge sein.

- ▶ Regelmäßig die Abnutzung der Felge überprüfen.

#### HINWEIS

Bei zu geringem Fülldruck erreicht der Reifen nicht seine Tragfähigkeit. Der Reifen ist nicht stabil und kann von der Felge springen.

Bei zu hohem Fülldruck kann der Reifen platzen.

- ▶ Den Fülldruck gemäß den Angaben [▷ *Datenblatt, Seite 1*] überprüfen
- ▶ Gegebenenfalls *Fülldruck korrigieren*.
- ▶ Den Verschleiß der *Reifen* prüfen.
- ▶ Den *Reifendruck* prüfen.
- ▶ Den Verschleiß der *Felgen* prüfen.
- Die Felgen einer Felgenbremse mit unsichtbarem Verschleißindikator sind verschlissen, sobald der Verschleißanzeiger im Bereich des Felgenstoßes sichtbar wird.



- Die Felgen mit sichtbarem Verschleißindikator sind verschlissen, sobald die schwarze, umlaufende Rille der Belagreibfläche unsichtbar wird. Es wird empfohlen, bei jedem zweiten Bremsbelagwechsel auch die *Felgen* zu erneuern.
- ▶ Spannung der Speichen prüfen.

### 8.2.2

### Bremssystem

**VORSICHT**

#### Sturz durch Versagen der Bremse

Abgefahrene Bremscheiben und Bremsbeläge sowie fehlendes Hydrauliköl in der Bremsleitung mindern die Bremsleistung. Ein Sturz mit Verletzungen kann die Folge sein.

- ▶ Regelmäßig die Bremscheibe, der Bremsbeläge und des Hydraulische Bremssystem überprüfen und bei Bedarf ersetzen lassen.
- ▶ Die Bremsbeläge der Scheibenbremse erneuern, wenn eine Belagstärke von 0,5 mm erreicht ist.

### 8.2.3

### Elektrische Leitungen und Bremszüge

- ▶ Alle sichtbaren elektrischen Leitungen und Seilzüge auf Beschädigung prüfen. Sind z. B. Hüllen gestaucht, ist das Fahrrad still zu legen, bis die Seilzüge ausgetauscht sind.
- ▶ Alle elektrischen Leitungen und Seilzüge auf Funktionalität prüfen.

### 8.2.4

### Gangschaltung

- ▶ Die Einstellung der Gangschaltung und des *Schalthebels* bzw. des *Drehgriffschalters der Schaltung* prüfen und gegebenenfalls korrigieren.

## Instandhaltung

### 8.2.5

#### Vorbau

- ▶ Der Vorbau und das Schnellspann-System sollte in regelmäßigen Abständen überprüft und gegebenenfalls durch den Fachhändler eingestellt werden.
- ▶ Falls dazu die Innensechskantschraube gelöst wird, muss bei gelöster Schraube das Lagerspiel eingestellt werden. Danach sind die gelösten Schrauben mit mittelfester Schraubensicherung (z. B. Loctite blau) zu versehen und nach Anleitung festzuziehen.
- ▶ Verschleiß und Anzeichen von Korrosion (mit einem öligen Lappen werten) oder auf Öllecks.

### 8.2.6

#### Ketten- bzw. Riemenspannung prüfen

#### HINWEIS

Eine zu hohe Ketten- bzw. Riemenspannung erhöht den Verschleiß.

Eine zu geringe Ketten- bzw. Riemenspannung kann dazu führen, dass die *Kette* bzw. der Riemen von den *Kettenrädern* abspringt.

- ▶ Ketten- bzw. Riemenspannung monatlich überprüfen.
  - ▶ Die Ketten- bzw. Riemenspannung über eine komplette Umdrehung der Kurbel an drei bis vier Stellen prüfen.
  - ▶ Lässt sich die *Kette* bzw. der Riemen mehr als 2 cm drücken, muss die *Kette* bzw. der Riemen vom Fachhändler nachgespannt werden.
  - ▶ Lässt sich die *Kette* bzw. der Riemen weniger als 1 cm nach oben und unten drücken, muss die *Kette* bzw. der Riemen entsprechend entspannt werden.
- ⇒ Die optimale Ketten- bzw. Riemenspannung ist erreicht, wenn sich die *Kette* bzw. der Riemen in der



Mitte zwischen Ritzel und Zahnrad maximal 2 cm drücken lässt. Die Kurbel muss sich darüber hinaus ohne Widerstand drehen lassen.

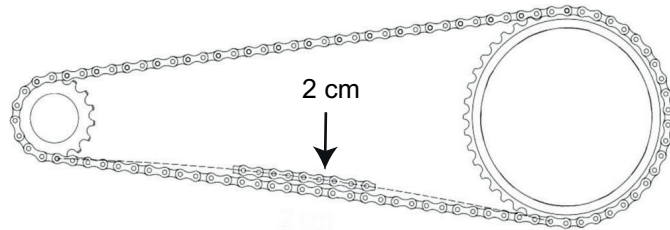


Abbildung 55: Ketten- bzw. Riemenprüfung



- ▶ Bei einer Nabenschaltung muss zum Spannen der Kette das Hinterrad nach hinten bzw. nach vorne verschoben werden. Dies sollte nur durch einen Fachmann durchgeführt werden.

### 8.2.7

#### USB-Anschluss

##### HINWEIS

Eindringende Feuchtigkeit durch den USB-Anschluss kann im *Bildschirm* einen Kurzschluss auslösen.

- ▶ Die Position der *Abdeckung des USB-Anschlusses* regelmäßig prüfen und gegebenenfalls korrigieren.

### 8.2.8

#### Federgabel



- ▶ Der Fachhändler prüft die Funktion der Federgabel die Drehmomente der Befestigungsschrauben und Muttern an den Unterseiten (Stahl 10 Nm, Legierung 4 Nm). Er kontrolliert die Federgabel auf Kratzer, Beulen, Risse, Verfärbung, Anzeichen von Verschleiß, Korrosion oder auf Öllecks.

## Instandhaltung

### 8.3 Inspektion



#### Sturz und Fallen bei unbeabsichtigter Aktivierung

Bei unbeabsichtigter Aktivierung des Antriebssystems besteht Verletzungsgefahr.

- ▶ Akku vor der Inspektion entnehmen.



#### Sturz durch Materialermüdung

Wird die Lebensdauer eines Bauteils überschritten, kann das Bauteil plötzlich versagen. Ein Sturz mit Verletzungen kann die Folge sein.

- ▶ Eine halbjährliche Grundreinigung des Fahrrads durch den Fachhändler, vorzugsweise während der vorgeschriebenen Servicearbeiten, in Auftrag gegeben.

Spätestens alle sechs Monate muss eine Inspektion durch den Fachhändler erfolgen. Nur damit ist die Sicherheit und Funktion des Fahrrads gewährleistet.



- ▶ Während der Grundreinigung sucht der Fachhändler das Fahrrad auf Anzeichen für Materialermüdung ab.
- ▶ Der Fachhändler prüft den Softwarestand des Antriebssystems und aktualisiert ihn. Die elektrischen Anschlüsse werden geprüft, gereinigt und konserviert. Die elektrischen Leitungen werden auf Schäden abgesucht.
- ▶ Der Fachhändler zerlegt und reinigt die gesamten Federgabelinnen- und -außenseite. Er reinigt und schmiert die Staubdichtungen und Gleitbuchsen, überprüft die Drehmomente und stellt die Gabel auf die Vorlieben des Fahrers ein und erneuert die Schiebbehülsen, falls das Spiel zu groß ist (mehr als 1 mm an der Gabelbrücke).

## Instandhaltung



- ▶ Der Fachhändler inspeziert vollständig das innere und äußere des Hinterbaudämpfers, überholt den Hinterbaudämpfer, tauscht alle Luftdichtungen bei Luftgabeln aus, überholt die Luftfeder, wechselt das Öl und erneuert die Staubabstreifer
- ▶ Die weiteren Pflegemaßnahmen entsprechen denen, die nach EN 4210 für ein Fahrrad empfohlen sind. Der Felgen- und Bremsenverschleiß wird besonders beachtet. Die Speichen werden nach Befund nachgespannt.

## Instandhaltung

---

### 8.4 Korrigieren und Reparieren

---



#### **Sturz und Fallen bei unbeabsichtigter Aktivierung**

Bei unbeabsichtigter Aktivierung des Antriebssystems besteht Verletzungsgefahr.

► vor der Inspektion entnehmen.

---

#### 8.4.1 **Nur Original-Teile und -Schmierstoffe nutzen**

Die einzelnen Bauteile des Fahrrads sind sorgfältig ausgewählt und aufeinander abgestimmt.

Es dürfen ausschließlich Original-Teile und -Schmierstoffe zur Instandhaltung und Reparatur verwendet werden.

Die ständig aktualisierten Zubehörfreigabe- und Teilelisten liegen den Fachhändlern vor.

**8.4.2****Achse mit Schnellspanner****Sturz durch gelösten Schnellspanner**

Ein defekter oder falsch montierter Schnellspanner kann sich in der Bremsscheibe verfangen und das Rad blockieren. Ein Sturz ist die Folge.

- ▶ Vorderrad-Schnellspannhebel auf der gegenüberliegenden Seite der Bremsscheibe montieren.

**Sturz durch defekten oder falsch montierten Schnellspanner**

Die Bremsscheibe wird im Betrieb sehr heiß. Teile des Schnellspanners können hierdurch beschädigt werden. Der Schnellspanner lockert sich. Ein Sturz mit Verletzungen ist die Folge.

- ▶ Der Vorderrad-Schnellspannhebel und die Bremsscheibe müssen gegenüber liegen.

**Sturz durch Fehleinstellung der Spannkraft**

Eine zu hohe Spannkraft beschädigt den Schnellspanner, sodass er seine Funktion verliert.

Eine nicht ausreichende Spannkraft führt zu ungünstiger Krafteinleitung. Die Federgabel oder des Rahmens kann brechen. Ein Sturz mit Verletzungen ist die Folge.

- ▶ Niemals mit einem Werkzeug (z. B. Hammer oder Zange) einen Schnellspanner befestigen.
- ▶ Nur Spannhebel mit vorschriftsmäßig eingestellter Spannkraft nutzen.

## Instandhaltung

### 8.4.2.1

### Schnellspanner überprüfen

- ▶ Überprüfen Sie die Lage und Spannkraft des Schnellspannhebels. Der Schnellspannhebel muss bündig am unteren Gehäuse anliegen. Beim Schießen des Schnellspannhebels muss ein leichter Abdruck auf der Handfläche zu sehen sein.



Abbildung 56:

### Spannkraft des Schnellspanners einstellen

- ▶ Stellen Sie bei Bedarf die Spannkraft des Spannhebels bei Bedarf mit einem 4 mm Innensechskantschlüssel ein. Überprüfen Sie danach den Schnellspannhebel auf Lage und Spannkraft.

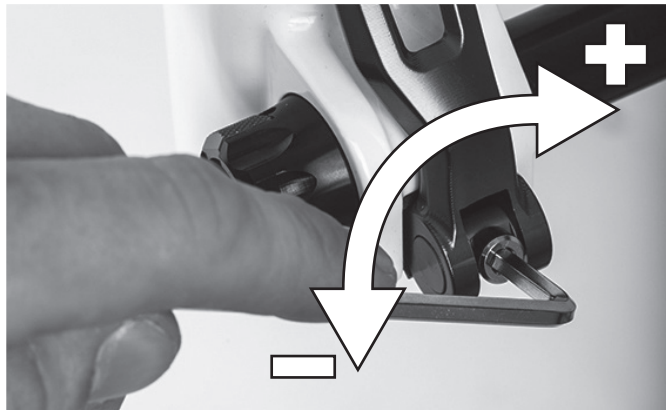


Abbildung 57:

### Spannkraft des Schnellspanners einstellen



## 8.4.3 Fülldruck korrigieren

### 8.4.3.1 Blitzventil

Der Fülldruck kann beim einfachen Blitzventil nicht gemessen werden. Daher wird der Fülldruck im Füllschlauch bei langsamen Pumpen mit der Fahrradluftpumpe gemessen.

- ✓ Es wird empfohlen, eine Fahrradluftpumpe mit Druckmessgerät zu verwenden. Die Betriebsanleitung der Fahrradluftpumpe muss beachtet werden.



- ▶ Die Ventilkappe abschrauben.
  - ▶ Die Fahrradluftpumpe ansetzen.
  - ▶ Langsam den Reifen aufpumpen und dabei den Fülldruck beachten.
- ⇒ Der Fülldruck ist gemäß den Angaben [▷ *Datenblatt, Seite 5*] korrigiert.
- ▶ Sollte der Fülldruck zu hoch sein, die Überwurfmutter lösen, Luft ablassen und die Überwurfmutter wieder festziehen.
  - ▶ Die Fahrradluftpumpe abnehmen.
  - ▶ Die Ventilkappe festschrauben.
- ✓ Die Felgenmutter mit den Fingerspitzen leicht gegen die Felge schrauben.

Abbildung 58:

Blitzventil mit Überwurfmutter (1) und Felgenmutter (2)

## Instandhaltung

### 8.4.3.2

### Französisches Ventil

- ✓ Es wird empfohlen, eine Fahrradluftpumpe mit Druckmessgerät zu verwenden. Die Betriebsanleitung der Fahrradluftpumpe muss beachtet werden.
- ▶ Die Ventilkappe abschrauben.
- ▶ Die Rändelmutter ungefähr vier Umdrehungen öffnen.
- ▶ Vorsichtig die Fahrradluftpumpe ansetzen, sodass der Ventileinsatz nicht verbogen wird.
- ▶ Den Reifen aufpumpen und dabei den Fülldruck beachten.
- ⇒ Der Fülldruck ist gemäß den Angaben [▷ *Datenblatt, Seite 5*] korrigiert.
- ▶ Die Fahrradluftpumpe abnehmen.
- ▶ Die Rändelmutter mit den Fingerspitzen festziehen.
- ▶ Die Ventilkappe festschrauben.
- ▶ Die Felgenmutter mit den Fingerspitzen leicht gegen die Felge schrauben.

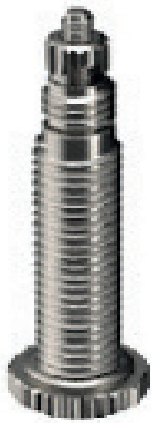


Abbildung 59:

Französisches Ventil mit Ventileinsatz (1), Rändelmutter (2) und Felgenmutter (3)

**8.4.3.3****Auto Ventil**

- ✓ Es wird empfohlen, eine Fahrradluftpumpe mit Druckmessgerät zu verwenden. Die Betriebsanleitung der Fahrradluftpumpe muss beachtet werden.
- ▶ Die Ventilkappe abschrauben.
- ▶ Die Fahrradluftpumpe ansetzen.
- ▶ Den Reifen aufpumpen und dabei den Fülldruck beachten.
- ⇒ Der Fülldruck ist gemäß den Angaben [▷ *Datenblatt, Seite 5*] korrigiert.
- ▶ Die Fahrradluftpumpe abnehmen.
- ▶ Die Ventilkappe festschrauben.
- ▶ Die Felgenmutter mit den Fingerspitzen leicht gegen die Felge schrauben.

**Abbildung 60:****Auto Ventil mit Felgenmutter (1)**

## Instandhaltung

### 8.4.4

#### Gangschaltung einstellen

Sollten sich die Gänge nicht sauber einlegen lassen, muss die Einstellung der Schaltzugspannung eingestellt werden.

- ▶ Die *Einstellhülse* vorsichtig vom Schaltgehäuse wegziehen und dabei drehen.
- ▶ Die Funktion der Gangschaltung nach jeder Korrektur prüfen.



Lässt sich die Gangschaltung auf diesem Weg nicht einstellen, muss der Fachhändler die Montage der Gangschaltung überprüfen.

### 8.4.5

#### Seilzugbetätigte Gangschaltung, einzügig *alternativ*

- ▶ Um eine leichtgängige Schaltung zu erhalten, die Einstellhülsen am Schalthebelgehäuse verstellen.

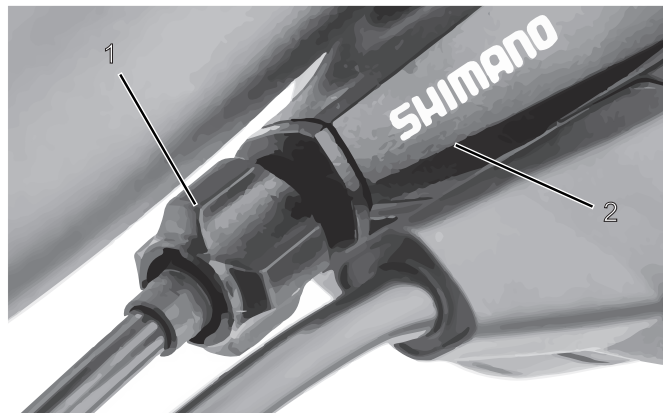


Abbildung 61:

Einstellhülse (1) der einzügigen, seilzugbetätigten Gangschaltung mit Schalthebelgehäuse (2), Beispiel

**8.4.6****Seilzugbetätigte Gangschaltung, zweizügig****alternativ**

- ▶ Um eine leichtgängige Schaltung zu erhalten, die Einstellhülsen unter der Kettenstrebe des Rahmens einstellen.
- ▶ Der Schaltzug weist bei leichtem Herausziehen ein Spiel von ca. 1 mm auf.

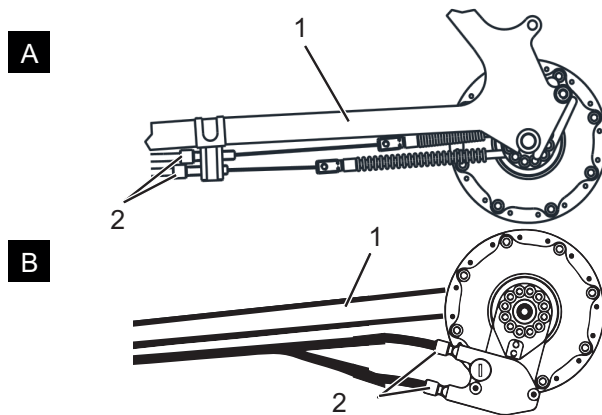


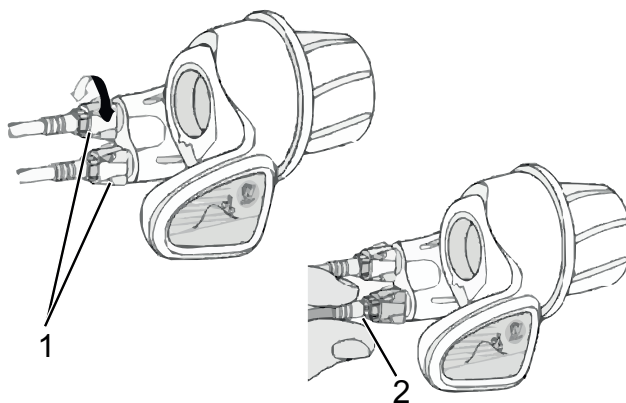
Abbildung 62:

Einstellhülsen (2) an zwei alternativen Ausführungen (A bzw. B) einer zweizügigen, seilzugbetätigten Gangschaltung an der Kettenstrebe (1)

**8.4.7****Seilzugbetätigter Drehgriffschalter, zweizügig****alternativ**

- ▶ Um eine leichtgängige Schaltung zu erhalten, die Einstellhülsen am Schalthebelgehäuse einstellen.
- ⇒ Beim Drehen des Drehgriffschalters ist ein Drehspiel von etwa 2 - 5 mm (1/2 Gang) spürbar.

## Instandhaltung



**Abbildung 63:** Drehgriffschalter mit Einstellhülsen (1) und Spiel der Gangschaltung (2).

## 8.4.8 Bremsbelagverschleiß ausgleichen

### 8.4.9 Hydraulisch betätigte Felgenbremse

#### *alternativ*

Mit der *Einstellschraube* am *Bremshebel* der hydraulischen Felgenbremse wird der Bremsbelagverschleiß ausgeglichen. Besitzt das Profil der Bremsbeläge nur noch eine Resttiefe von 1 mm, müssen die Bremsbeläge erneuert werden.

▶ Um den Leerweg zu verkürzen und den Bremsbelagverschleiß auszugleichen, *Einstellschraube* hineindreihen.

▶ Um den Leerweg zu verlängern, die *Einstellschraube* herausdrehen.

⇒ In der optimalen Einstellung ist der Druckpunkt, also der Punkt, an dem die Bremse greift, nach 10 mm Leerweg erreicht.



**Abbildung 64:** Bremshebel (1) der hydraulisch betätigten Felgenbremse mit Einstellschraube (2)

## Instandhaltung

---

### 8.4.10 **Hydraulisch betätigte Scheibenbremse**

#### **alternativ**

Der Bremsbelagverschleiß der Scheibenbremse erfordert kein Nachstellen.

### 8.4.11 **Beleuchtung austauschen**

Alternativ kann eine 3-Watt- oder 1,5-Watt-Beleuchtungsanlage eingebaut sein.

- ▶ Im Austausch nur Komponenten der entsprechenden Leistungsklasse verwenden.

### 8.4.12 **Scheinwerfer einstellen**

- ▶ Der *Scheinwerfer* ist so einzustellen, dass sein Lichtkegel 10 m vor dem Fahrrad auf die Fahrbahn fällt.

### 8.4.13 **Reparaturen durch den Fachhändler**



Für viele Reparaturen werden Spezialkenntnisse und -werkzeuge benötigt. Beispielsweise darf nur ein Fachhändler folgende Reparaturen durchführen:

- *Reifen* und Felgen wechseln,
- Bremsbeläge und Bremsbeläge wechseln,
- *Kette* tauschen bzw. spannen.



#### 8.4.14 Beleuchtung austauschen

Alternativ kann eine 3-Watt- oder 1,5-Watt-Beleuchtungsanlage eingebaut sein.

- ▶ Im Austausch nur Komponenten der entsprechenden Leistungsklasse verwenden.

#### 8.4.15 Scheinwerfer einstellen

- ▶ Der *Scheinwerfer* ist so einzustellen, dass sein Lichtkegel 10 m vor dem Fahrrad auf die Fahrbahn fällt.

#### 8.4.16 Reparaturen durch den Fachhändler



Für viele Reparaturen werden Spezialkenntnisse und -werkzeuge benötigt. Beispielsweise darf nur ein Fachhändler folgende Reparaturen durchführen:

- *Reifen* und Felgen wechseln,
- Bremsklötze und Bremsbeläge wechseln,
- *Kette* tauschen bzw. spannen.

## Instandhaltung

---

### 8.4.17

### Erste Hilfe

---



#### Brand- und Explosion durch defekte n

Bei beschädigten oder defekten n kann die Sicherheitselektronik ausfallen. Die Restspannung kann einen Kurzschluss auslösen. Die n können sich selbst entzünden und explodieren.

- ▶ Äußerlich beschädigte n sofort außer Betrieb nehmen.
- ▶ Niemals beschädigte n in Kontakt mit Wasser kommen lassen.
- ▶ Nach einem Sturz oder Aufprall ohne äußerlichen Schaden am Gehäuse, den Akku mindestens 24 Stunden außer Betrieb nehmen und beobachten.
- ▶ Defekte n sind Gefahrgut. Defekte n schnellstmöglich fachgerecht entsorgen.
- ▶ Bis zur Entsorgung trocken lagern. Niemals brennbare Stoffe in der Umgebung lagern.
- ▶ Niemals den Akku öffnen oder reparieren.

---

Die Komponenten des Antriebssystems werden ständig automatisch überprüft. Wird ein Fehler festgestellt, erscheint der entsprechende Fehlercode auf dem *Bildschirm*. Abhängig von der Art des Fehlers wird der Antrieb gegebenenfalls automatisch abgeschaltet.

**8.4.18****Antriebssystem oder Bildschirm starten nicht**

Wenn der Bildschirm und/oder das Antriebssystem nicht starten, wie folgt vorgehen:

- ▶ Überprüfen, ob der Akku eingeschaltet ist. Wenn nicht, Akku starten.
- ⇒ Sollten die LEDs der Ladezustandsanzeige nicht leuchten, Fachhändler kontaktieren.
- ▶ Sollten die LEDs der Ladezustandsanzeige leuchten, das Antriebssystem jedoch nicht starten, Akku entnehmen.
- ▶ Den Akku einsetzen.
- ▶ Das Antriebssystem Starten.
- ▶ Sollte das Antriebssystem nicht starten, Akku entnehmen.
- ▶ Alle Kontakte mit einem weichen Tuch reinigen.
- ▶ Den Akku einsetzen.
- ▶ Das Antriebssystem Starten.
- ▶ Sollte das Antriebssystem nicht starten, Akku entnehmen.
- ▶ Den Akku vollständig laden.
- ▶ Den Akku einsetzen.
- ▶ Das Antriebssystem Starten.
- ▶ Sollte das Antriebssystem nicht starten, Bildschirm abnehmen.
- ▶ Bildschirm befestigen.
- ▶ Das Antriebssystem Starten.
- ▶ Sollte das Antriebssystem nicht starten, den Fachhändler kontaktieren.

## Instandhaltung

### 8.4.18.1

#### Systemmeldungen

Bei einer angezeigten Fehlermeldung folgende Handlungsschritte durchgehen:

- ▶ Nummer der Systemmeldung merken.
- ▶ Das Antriebssystem ausstellen und wieder starten.
- ▶ Sollte die Systemmeldung noch immer angezeigt werden, Akku entnehmen und wieder einsetzen.
- ▶ Antriebssystem neu starten.
- ▶ Sollte die Systemmeldung noch immer angezeigt werden, Fachhändler kontaktieren.

### 8.4.18.2

#### Spezielle Systemmeldungen

- ▶ Nummer der Systemmeldung merken. Die komplette Systemfehlerliste befindet sich im Anhang.

Code	Abhilfe
410, 418	▶ Prüfen Sie, ob Tasten verklemmt sind, z. B. durch eingedrungenen Schmutz. Reinigen Sie die Tasten gegebenenfalls.
430	▶ Internen Bildschirm-Akku aufladen.
502	<ul style="list-style-type: none"> <li>▶ Überprüfen Sie das Licht und die dazu gehörige Verkabelung.</li> <li>▶ Starten Sie das System neu.</li> <li>▶ Falls das Problem weiterhin besteht, kontaktieren Sie Ihren Fachhändler.</li> </ul>
530, 591, 655	<ul style="list-style-type: none"> <li>▶ Schalten Sie das Antriebssystem aus</li> <li>▶ Entnehmen Sie den Akku</li> <li>▶ Setzen Sie den Akku wieder ein.</li> <li>▶ Starten Sie das System neu.</li> <li>▶ Falls das Problem weiterhin besteht, kontaktieren Sie Ihren Fachhändler.</li> </ul>

Tabelle 30:

Fehlerbehebung über den Code

Code	Abhilfe
540, 605	<ul style="list-style-type: none"> <li>▶ Das Fahrrad befindet sich außerhalb des zulässigen Temperaturbereichs.</li> <li>▶ Schalten Sie das Fahrrad aus, um die Antriebseinheit entweder auf den zulässigen Temperaturbereich abkühlen oder aufwärmen zu lassen.</li> <li>▶ Starten Sie das System neu.</li> <li>▶ Falls das Problem weiterhin besteht, kontaktieren Sie Ihren Fachhändler.</li> </ul>
550	<ul style="list-style-type: none"> <li>▶ Entfernen Sie den Verbraucher.</li> <li>▶ Starten Sie das System neu.</li> <li>▶ Falls das Problem weiterhin besteht, kontaktieren Sie Ihren Fachhändler.</li> </ul>
592	<ul style="list-style-type: none"> <li>▶ Kompatiblen Bildschirm einsetzen.</li> <li>▶ Starten Sie das System neu.</li> <li>▶ Falls das Problem weiterhin besteht, kontaktieren Sie Ihren Fachhändler.</li> </ul>
602	<ul style="list-style-type: none"> <li>▶ Trennen Sie das Ladegerät vom Akku.</li> <li>▶ Starten Sie das System neu.</li> <li>▶ Stecken Sie das Ladegerät an den Akku an.</li> <li>▶ Falls das Problem weiterhin besteht, kontaktieren Sie Ihren Fachhändler.</li> </ul>
605	<ul style="list-style-type: none"> <li>▶ Trennen Sie das Ladegerät vom Akku.</li> <li>▶ Lassen Sie den Akku abkühlen.</li> <li>▶ Falls das Problem weiterhin besteht, kontaktieren Sie Ihren Fachhändler.</li> </ul>
620	<ul style="list-style-type: none"> <li>▶ Ersetzen Sie das Ladegerät.</li> <li>▶ Falls das Problem weiterhin besteht, kontaktieren Sie Ihren Fachhändler.</li> </ul>
656	<ul style="list-style-type: none"> <li>▶ Kontaktieren Sie Ihren Fachhändler, damit er ein Software-Update durchführt.</li> </ul>
7xx	<ul style="list-style-type: none"> <li>▶ Bitte beachten Sie die Betriebsanleitung des Schaltungsherstellers.</li> </ul>
keine Anzeige	<ul style="list-style-type: none"> <li>▶ Starten Sie Ihr Antriebssystem durch Aus- und Wiedereinschalten neu.</li> </ul>

Tabelle 30:

**Fehlerbehebung über den Code**

- ▶ Sollte die Systemmeldung noch immer angezeigt werden, Fachhändler kontaktieren

## Instandhaltung

### 8.5

### Zubehör

Für Fahrräder ohne Seitenständer wird ein Abstellständer empfohlen, bei dem entweder das Vorder- oder Hinterrad sicher eingeschoben werden kann. Folgendes Zubehör wird empfohlen:

<b>Beschreibung</b>	<b>Artikelnummer</b>
Schutzüberzug für elektrische Bauteile	080-41000 ff
Packtaschen Systemkomponente*	080-40946
Hinterradkorb Systemkomponente*	051-20603
Fahrradbox Systemkomponente*	080-40947
Abstellständer Universalständer	XX-TWO14B
Beleuchtungsset Systemkomponente**	070-50500 ff

Tabelle 31:

#### Zubehör

\*Systemkomponenten sind auf den Gepäckträger abgestimmt und sorgen für ausreichende Stabilität durch besondere Krafteinleitung.

\*\*Systemkomponenten sind auf das Antriebssystem abgestimmt.

#### 8.5.1

### Kindersitz



#### Sturz durch falschen Kindersitz

Sowohl der Gepäckträger als auch das Unterrohr des Fahrrads ist für Kindersitze nicht geeignet und kann brechen. Hierdurch kann es zu einem Sturz mit schweren Verletzungen für den Fahrer und das Kind kommen.

- ▶ Niemals einen Kindersitz am Sattel, Lenker oder Unterrohr befestigen.



### **Sturz durch unsachgemäße Handhabung**

Bei der Verwendung von Kindersitzen verändern sich die Fahreigenschaften und die Standsicherheit des Fahrrads erheblich. Hierdurch kann es zu einem Kontrollverlust und einem Sturz mit Verletzungen kommen.

- ▶ Die sichere Verwendung des Kindersitzes üben, bevor das Fahrrad im öffentlichen Raum verwendet wird.



### **Quetschgefahr durch offenliegende Federn**

Das Kind kann sich die Finger an offenliegenden Federn oder offener Mechanik des Sattels bzw. der Sattelstütze quetschen.

- ▶ Niemals Sättel mit offenliegenden Federn montieren, wenn ein Kindersitz verwendet wird.
- ▶ Niemals gefederte Sattelstützen mit offener Mechanik bzw. offenliegenden Federn montieren, wenn ein Kindersitz verwendet wird

### **HINWEIS**

- ▶ Die gesetzlichen Bestimmungen zur Verwendung von Kindersitzen beachten.
- ▶ Die Bedienungs- und Sicherheitshinweise zum Kindersitzsystem beachten.
- ▶ Niemals Gesamtgewicht des Fahrrads überschreiten.

## Instandhaltung

---



Der Fachhändler berät bei der Auswahl des zum Kind und Fahrrad passenden Kindersitzsystems.

Zur Erhaltung der Sicherheit ist die Erstmontage eines Kindersitzes vom Fachhändler vorzunehmen.

Bei der Montage eines Kindersitzes achtet der Fachhändler darauf, dass der Sitz und die Befestigung des Sitzes zum Fahrrad passen, alle Bauteile montiert und solide befestigt werden, Schaltzüge, Bremszüge, hydraulische und elektrische Leitungen ggf. angepasst werden, die Bewegungsfreiheit des Fahrers nicht eingeschränkt wird und dass das zulässige Gesamtgewicht des Fahrrads nicht überschritten wird.

Der Fachhändler gibt eine Einweisung in den Umgang mit dem Fahrrad und dem Kindersitz.

### 8.5.2

## Fahrradanhänger

---



### Sturz durch Bremsversagen

---

Bei überhöhter Anhängerlast kann die Bremse nicht mehr ausreichend wirken. Der lange Bremsweg kann einen Sturz oder einen Unfall mit Verletzungen verursachen.

- ▶ Niemals angegebene Anhängerlast überschreiten.
- ▶ Die Bedienungs- und Sicherheitshinweise zum Anhängersystem sind zu beachten.
- ▶ Die gesetzlichen Bestimmungen zur Verwendung von Fahrradanhängern sind zu beachten.
- ▶ Nur bauartgenehmigte Kupplungssysteme verwenden.

### HINWEIS

---

Ein Fahrrad, das für den Anhängerbetrieb freigegeben ist, ist mit einem entsprechenden Hinweisschild ausgestattet. Es dürfen nur Fahrradanhänger verwendet werden, deren Stützlast und Gesamtmasse die zulässigen Werte nicht übersteigen.



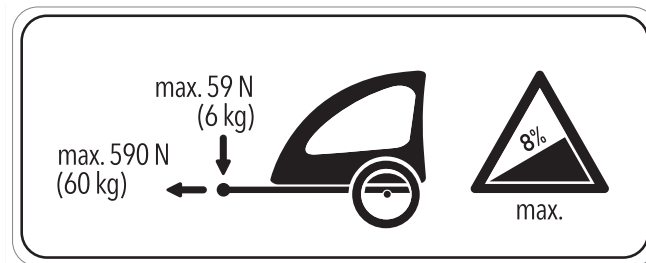


Abbildung 65:

**Hinweisschild Anhänger**

Der Fachhändler berät bei der Auswahl des zum Fahrrad passenden Anhängersystems. Zur Erhaltung der Sicherheit ist deshalb die Erstmontage eines Anhängers vom Fachhändler vorzunehmen.

**8.5.3****Gepäckträger**

Der Fachhändler berät bei der Auswahl eines geeigneten Gepäckträgers.

Zur Erhaltung der Sicherheit ist die Erstmontage eines Gepäckträgers vom Fachhändler vorzunehmen.

Bei der Montage eines Gepäckträgers achtet der Fachhändler darauf, dass die Befestigung zum Fahrrad passen, alle Bauteile montiert und solide befestigt werden, Schaltzüge, Bremszüge, hydraulische und elektrische Leitungen ggf. angepasst werden, die Bewegungsfreiheit des Fahrers nicht eingeschränkt wird und dass das zulässige Gesamtgewicht des Fahrrads nicht überschritten wird.

Der Fachhändler gibt eine Einweisung in den Umgang mit dem Fahrrad und dem Gepäckträgers.

## Wiederverwerten und Entsorgen

---

# 9 Wiederverwerten und Entsorgen

---



### Brand- und Explosionsgefahr

Bei beschädigten oder defekten n kann die Sicherheitselektronik ausfallen. Die Restspannung kann einen Kurzschluss auslösen. Die n können sich selbst entzünden und explodieren.

- ▶ Äußerlich beschädigte n sofort außer Betrieb nehmen und niemals aufladen.
- ▶ Deformiert sich ein Akku oder beginnt zu rauchen, Abstand halten, die Stromversorgung an der Steckdose unterbrechen und sofort die Feuerwehr benachrichtigen.
- ▶ Niemals beschädigte n mit Wasser löschen oder in Kontakt kommen lassen.
- ▶ Defekte n sind Gefahrgut. Defekte n schnellstmöglich fachgerecht entsorgen.
- ▶ Bis zur Entsorgung trocken lagern. Niemals brennbare Stoffe in der Umgebung lagern.
- ▶ Niemals Akku öffnen oder reparieren.



### Verätzungsgefahr von Haut und Augen

Aus beschädigten oder defekten n können Flüssigkeiten und Dämpfe austreten. Diese können die Atemwege reizen und zu Verbrennungen führen.

- ▶ Niemals in Kontakt mit austretenden Flüssigkeiten kommen.
  - ▶ Bei Augenkontakt oder Beschwerden, sofort einen Arzt aufsuchen.
  - ▶ Bei Kontakt, die Haut sofort mit Wasser abspülen.
  - ▶ Raum gut lüften.
-

## Wiederverwerten und Entsorgen



Dieses Gerät ist entsprechend der europäischen Richtlinie 2012/19/EU über Elektro- und Elektronik-Altgeräte (waste electrical and electronic equipment - WEEE) gekennzeichnet. Die Richtlinie gibt den Rahmen für eine EU-weit gültige Rücknahme und Verwertung der Altgeräte vor.



Das Fahrrad, die , der Bildschirm und das Ladegerät sind Wertstoffe. Sie müssen entsprechend den geltenden gesetzlichen Vorschriften getrennt vom Hausmüll entsorgt und einer Verwertung zugeführt werden.

Durch getrenntes Sammeln und Recycling werden die Rohstoffreserven geschont und es ist sichergestellt, dass beim Recycling des Produkts und/oder der Akkus alle Bestimmungen zum Schutz von Gesundheit und Umwelt eingehalten werden.

- ▶ Niemals das Fahrrad, die Akkus oder das Ladegerät zwecks Entsorgung zerlegen.
- ▶ Das Fahrrad, der Bildschirm, die ungeöffnete und unbeschädigten Akku sowie das Ladegerät können bei jedem Fachhändler gerne kostenfrei zurückgegeben werden. Je nach Region stehen weitere Entsorgungsmöglichkeiten zur Verfügung.
- ▶ Einzelteile des außer Betrieb genommenen Fahrrads trocken, frostfrei und vor Sonneneinstrahlung geschützt aufbewahren.

## Anhang

**10 Anhang****10.1 Systemmeldungen**

Code	Ursache	Abhilfe
410	Eine oder mehrere Tasten des Bildschirms sind blockiert	▶ Prüfen Sie, ob Tasten verklemmt sind, z. B. durch eingedrungenen Schmutz. Reinigen Sie die Tasten gegebenenfalls.
414	Verbindungsproblem der Bedieneinheit	▶ Anschlüsse und Verbindungen überprüfen lassen.
418	Eine oder mehrere Tasten der Bedieneinheit sind blockiert.	▶ Prüfen Sie, ob Tasten verklemmt sind, z. B. durch eingedrungenen Schmutz. Reinigen Sie die Tasten gegebenenfalls.
419	Konfigurationsfehler	▶ Starten Sie das System neu. ▶ Falls das Problem weiterhin besteht, kontaktieren Sie Ihren Fachhändler.
422	Verbindungsproblem der Antriebseinheit	▶ Anschlüsse und Verbindungen überprüfen lassen.
423	Verbindungsproblem der	▶ Anschlüsse und Verbindungen überprüfen lassen.
424	Kommunikationsfehler der Komponenten untereinander	▶ Anschlüsse und Verbindungen überprüfen lassen.
426	interner Zeitüberschreitungs-Fehler	▶ Starten Sie das System neu. ▶ Falls das Problem weiterhin besteht, kontaktieren Sie Ihren Fachhändler. Es ist in diesem Fehlerzustand nicht möglich, sich im Grundeinstellungsmenü den Reifenumfang anzeigen zu lassen oder anzupassen.
430	interner Bildschirm-Akku leer	▶ Internen Bildschirm-Akku aufladen (in der Halterung oder über USB-Anschluss).
431	Software-Versionsfehler	▶ Starten Sie das System neu. ▶ Falls das Problem weiterhin besteht, kontaktieren Sie Ihren Fachhändler.
440	interner Fehler der Antriebseinheit	▶ Starten Sie das System neu. ▶ Falls das Problem weiterhin besteht, kontaktieren Sie Ihren Bosch Fahrrad-Händler.
450	interner Software-Fehler	▶ Starten Sie das System neu. ▶ Falls das Problem weiterhin besteht, kontaktieren Sie Ihren Fachhändler.

Tabelle 32: Liste Systemmeldungen

Code	Ursache	Abhilfe
460	Fehler am USB-Anschluss	<ul style="list-style-type: none"> <li>▶ Starten Sie das System neu.</li> <li>▶ Falls das Problem weiterhin besteht, kontaktieren Sie Ihren Fachhändler.</li> </ul>
490	interner Fehler des Bildschirms	<ul style="list-style-type: none"> <li>▶ Bildschirm überprüfen lassen.</li> </ul>
500	interner Fehler der Antriebseinheit	<ul style="list-style-type: none"> <li>▶ Starten Sie das System neu.</li> <li>▶ Falls das Problem weiterhin besteht, kontaktieren Sie Ihren Fachhändler.</li> </ul>
502	Fehler in der Fahrradbeleuchtung	<ul style="list-style-type: none"> <li>▶ Überprüfen Sie das Licht und die dazu gehörige Verkabelung.</li> <li>▶ Starten Sie das System neu.</li> <li>▶ Falls das Problem weiterhin besteht, kontaktieren Sie Ihren Fachhändler.</li> </ul>
503	Fehler des Geschwindigkeitssensors	<ul style="list-style-type: none"> <li>▶ Starten Sie das System neu.</li> <li>▶ Falls das Problem weiterhin besteht, kontaktieren Sie Ihren Fachhändler.</li> </ul>
510	interner Sensorfehler	<ul style="list-style-type: none"> <li>▶ Starten Sie das System neu.</li> <li>▶ Falls das Problem weiterhin besteht, kontaktieren Sie Ihren Fachhändler.</li> </ul>
511	interner Fehler der Antriebseinheit	<ul style="list-style-type: none"> <li>▶ Starten Sie das System neu.</li> <li>▶ Falls das Problem weiterhin besteht, kontaktieren Sie Ihren Fachhändler.</li> </ul>
530	Akkufehler	<ul style="list-style-type: none"> <li>▶ Schalten Sie das Antriebssystem aus</li> <li>▶ Entnehmen Sie den Akku.</li> <li>▶ Setzen Sie den Akku wieder ein.</li> <li>▶ Starten Sie das System neu.</li> <li>▶ Falls das Problem weiterhin besteht, kontaktieren Sie Ihren Fachhändler.</li> </ul>
531	Konfigurationsfehler	<ul style="list-style-type: none"> <li>▶ Starten Sie das System neu.</li> <li>▶ Falls das Problem weiterhin besteht, kontaktieren Sie Ihren Fachhändler.</li> </ul>
540	Temperaturfehler	<ul style="list-style-type: none"> <li>▶ Das Fahrrad befindet sich außerhalb des zulässigen Temperaturbereichs.</li> <li>▶ Schalten Sie das Fahrrad aus, um die Antriebseinheit entweder auf den zulässigen Temperaturbereich abkühlen oder aufwärmen zu lassen.</li> <li>▶ Starten Sie das System neu.</li> <li>▶ Falls das Problem weiterhin besteht, kontaktieren Sie Ihren Fachhändler.</li> </ul>
550	Ein unzulässiger Verbraucher wurde erkannt	<ul style="list-style-type: none"> <li>▶ Entfernen Sie den Verbraucher.</li> <li>▶ Starten Sie das System neu.</li> <li>▶ Falls das Problem weiterhin besteht, kontaktieren Sie Ihren Fachhändler.</li> </ul>

Tabelle 32: Liste Systemmeldungen

## Anhang

Code	Ursache	Abhilfe
580	Software-Versionsfehler	<ul style="list-style-type: none"> <li>▶ Starten Sie das System neu.</li> <li>▶ Falls das Problem weiterhin besteht, kontaktieren Sie Ihren Fachhändler.</li> </ul>
591	Authentifizierungsfehler	<ul style="list-style-type: none"> <li>▶ Schalten Sie das Antriebssystem aus.</li> <li>▶ Entnehmen Sie den Akku.</li> <li>▶ Setzen Sie den Akku wieder ein.</li> <li>▶ Starten Sie das System neu.</li> <li>▶ Falls das Problem weiterhin besteht, kontaktieren Sie Ihren Fachhändler.</li> </ul>
592	inkompatible Komponente	<ul style="list-style-type: none"> <li>▶ Kompatiblen Bildschirm einsetzen.</li> <li>▶ Starten Sie das System neu.</li> <li>▶ Falls das Problem weiterhin besteht, kontaktieren Sie Ihren Fachhändler.</li> </ul>
593	Konfigurationsfehler	<ul style="list-style-type: none"> <li>▶ Starten Sie das System neu.</li> <li>▶ Falls das Problem weiterhin besteht, kontaktieren Sie Ihren Fachhändler.</li> </ul>
595, 596	Kommunikationsfehler	<ul style="list-style-type: none"> <li>▶ Überprüfen Sie die Verkabelung zum Getriebe.</li> <li>▶ Starten Sie das System neu.</li> <li>▶ Falls das Problem weiterhin besteht, kontaktieren Sie Ihren Fachhändler.</li> </ul>
602	interner Fehler während des Ladevorgangs	<ul style="list-style-type: none"> <li>▶ Trennen Sie das Ladegerät vom Akku. .</li> <li>▶ Starten Sie das System neu.</li> <li>▶ Stecken Sie das Ladegerät an den Akku an.</li> <li>▶ Falls das Problem weiterhin besteht, kontaktieren Sie Ihren Fachhändler.</li> </ul>
602	interner Fehler	<ul style="list-style-type: none"> <li>▶ Starten Sie das System neu.</li> <li>▶ Falls das Problem weiterhin besteht, kontaktieren Sie Ihren Fachhändler.</li> </ul>
603	interner Fehler	<ul style="list-style-type: none"> <li>▶ Starten Sie das System neu.</li> <li>▶ Falls das Problem weiterhin besteht, kontaktieren Sie Ihren Fachhändler.</li> </ul>
605	Temperaturfehler	<ul style="list-style-type: none"> <li>▶ Das Fahrrad befindet sich außerhalb des zulässigen Temperaturbereichs.</li> <li>▶ Schalten Sie das System aus, um die Antriebseinheit entweder auf den zulässigen Temperaturbereich abkühlen oder aufwärmen zu lassen.</li> <li>▶ Starten Sie das System neu.</li> <li>▶ Falls das Problem weiterhin besteht, kontaktieren Sie Ihren Fachhändler.</li> </ul>
605	Temperaturfehler während des Ladevorgangs	<ul style="list-style-type: none"> <li>▶ Trennen Sie das Ladegerät vom Akku. .</li> <li>▶ Lassen Sie den Akku abkühlen.</li> <li>▶ Falls das Problem weiterhin besteht, kontaktieren Sie Ihren Fachhändler.</li> </ul>

Tabelle 32: Liste Systemmeldungen

Code	Ursache	Abhilfe
606	externer Fehler	<ul style="list-style-type: none"> <li>▶ Überprüfen Sie die Verkabelung.</li> <li>▶ Starten Sie das System neu.</li> <li>▶ Falls das Problem weiterhin besteht, kontaktieren Sie Ihren Fachhändler.</li> </ul>
610	Spannungsfehler	<ul style="list-style-type: none"> <li>▶ Starten Sie das System neu.</li> <li>▶ Falls das Problem weiterhin besteht, kontaktieren Sie Ihren Fachhändler.</li> </ul>
620	Fehler Ladegerät	<ul style="list-style-type: none"> <li>▶ Ersetzen Sie das Ladegerät.</li> <li>▶ Falls das Problem weiterhin besteht, kontaktieren Sie Ihren Fachhändler.</li> </ul>
640	interner Fehler	<ul style="list-style-type: none"> <li>▶ Starten Sie das System neu.</li> <li>▶ Falls das Problem weiterhin besteht, kontaktieren Sie Ihren Fachhändler.</li> </ul>
655	Akku-Mehrfachfehler	<ul style="list-style-type: none"> <li>▶ Schalten Sie das System aus.</li> <li>▶ Entfernen Sie den Akku.</li> <li>▶ Setzen Sie den Akku wieder ein.</li> <li>▶ Starten Sie das System neu.</li> <li>▶ Falls das Problem weiterhin besteht, kontaktieren Sie Ihren Fachhändler.</li> </ul>
656	Software-Versionsfehler	<ul style="list-style-type: none"> <li>▶ Kontaktieren Sie Ihren Fachhändler, damit er ein Software-Update durchführt.</li> </ul>
7xx	Getriebefehler	<ul style="list-style-type: none"> <li>▶ Bitte beachten Sie die Betriebsanleitung des Schaltungsherstellers.</li> </ul>
800	interner ABS-Fehler	<ul style="list-style-type: none"> <li>▶ Kontaktieren Sie Ihren Fachhändler.</li> </ul>
810	unplausible Signale am Radgeschwindigkeits-Sensor.	<ul style="list-style-type: none"> <li>▶ Kontaktieren Sie Ihren Fachhändler.</li> </ul>
820	Fehler an Leitung zum vorderen Radgeschwindigkeits-Sensor.	<ul style="list-style-type: none"> <li>▶ Kontaktieren Sie Ihren Fachhändler.</li> </ul>
821 ... 826	unplausible Signale am vorderen RadgeschwindigkeitsSensor. Sensorscheibe möglicherweise nicht vorhanden, defekt oder falsch montiert; deutlich unterschiedliche Reifendurchmesser Vorderrad und Hinterrad; extreme Fahrsituation, z.B. Fahren auf dem Hinterrad	<ul style="list-style-type: none"> <li>▶ Starten Sie das System neu.</li> <li>▶ Führen Sie mindestens 2 Minuten eine Probefahrt durch. Die ABS-Kontrollleuchte muss erlöschen.</li> <li>▶ Falls das Problem weiterhin besteht, kontaktieren Sie Ihren Sie Ihren Fachhändler.</li> </ul>
830	Fehler an Leitung zum hinteren Radgeschwindigkeits-Sensor.	<ul style="list-style-type: none"> <li>▶ Kontaktieren Sie Ihren Fachhändler.</li> </ul>

Tabelle 32: Liste Systemmeldungen

## Anhang

Code	Ursache	Abhilfe
831 833 ... 835	unplausible Signale am hinteren Radgeschwindigkeits-Sensor. Sensorscheibe möglicherweise nicht vorhanden, defekt oder falsch montiert; deutlich unterschiedliche Reifendurchmesser Vorderrad und Hinterrad; extreme Fahrsituation, z.B. Fahren auf dem Hinterrad	<ul style="list-style-type: none"> <li>▶ Starten Sie das System neu.</li> <li>▶ Führen Sie mindestens 2 Minuten eine Probefahrt durch. Die ABS-Kontrollleuchte muss erlöschen.</li> <li>▶ Falls das Problem weiterhin besteht, kontaktieren Sie Ihren Fachhändler.</li> </ul>
840	interner ABS-Fehler	▶
850	interner ABS-Fehler	▶ Kontaktieren Sie Ihren Fachhändler.
860, 861	Fehler der Spannungsversorgung	<ul style="list-style-type: none"> <li>▶ Starten Sie das System neu.</li> <li>▶ Falls das Problem weiterhin besteht, kontaktieren Sie Ihren Fachhändler.</li> </ul>
870, 871, 880 883 ... 885	Kommunikationsfehler	<ul style="list-style-type: none"> <li>▶ Starten Sie das System neu.</li> <li>▶ Falls das Problem weiterhin besteht, kontaktieren Sie Ihren Fachhändler.</li> </ul>
889	interner ABS-Fehler	▶ Kontaktieren Sie Ihren Fachhändler.
890	ABS-Kontrollleuchte ist defekt oder fehlt; ABS möglicherweise ohne Funktion.	▶ Kontaktieren Sie Ihren Fachhändler.
keine Anzeige	interner Fehler des Bildschirms	▶ Starten Sie Ihr Antriebssystem durch Aus- und Wiedereinschalten neu.

Tabelle 32: Liste Systemmeldungen



## 10.2 EG-Konformitätserklärung

### Original-EG-Konformitätserklärung

Der Hersteller:

KETTLER Alu-Rad GmbH  
Longericher Str. 2  
50739 Köln

erklärt hiermit, dass die elektromotorisch unterstützten Fahrräder der Typen:

KB064-VAFxxx, KB064-VARxxx, KB065-VAKxxx, KB065-VBKxxx, KB065-VCKxxx,  
KB066-VAFxxx, KB066-VBFxxx, KB066-VCfxxx, KB068-VAFxxx, KB068-VARxxx,  
KB068-VBFxxx, KB069-VAFxxx, KB070-VAKxxx, KB070-VAKxxx, KB070-VBKxxx,  
KB076-VAFxxx, KB076-VARxxx, KB076-VBFxxx, KB077-VAFxxx, KB078-VAFxxx,  
KB078-VARxxx, KB078-VBFxxx, KB078-VBRxxx, KB080-VAFxxx, KB080-VARxxx,  
KB080-VBFxxx, KB080-VBRxxx, KB080-VCfxxx, KB080-VCRxxx, KB080-VDFxxx,  
KB080-VDRxxx, KB083-VAFxxx, KB083-VBFxxx, KB084-VAFxxx, KB084-VBFxxx,  
KB085-VARxxx, KB086-VAFxxx, KB093-VAKxxx, KB104-VAKxxx, KB105-VAKxxx,  
KB106-VAKxxx, KB175-VAKxxx, KB176-VAFxxx, KB176-VARxxx, KB176-VBFxxx,  
KB176-VBRxxx, KB176-VCfxxx, KB176-VCRxxx, KB177-VAFxxx, KB177-VARxxx,  
KB177-VBFxxx, KB177-VBRxxx, KB177-VCfxxx, KB177-VCRxxx

Baujahr 2018 und Baujahr 2019,

allen einschlägigen Bestimmungen der *Richtlinie 2006/42/EG Maschinen* entsprechen. Weiterhin entsprechen die elektromotorisch unterstützten Fahrräder allen einschlägigen grundlegenden Anforderungen der *Richtlinie 2014/30/EU Elektromagnetische Verträglichkeit*. Folgende Normen wurden angewandt: die **EN ISO 12100:2010** Sicherheit von Maschinen - Allgemeine Gestaltungsleitsätze - Risikobeurteilung und Risikominderung, die **EN 15194:2015**, Fahrräder - Elektromotorisch unterstützte Räder - EPAC-Fahrräder, die **EN ISO 4210**, Fahrräder - Sicherheitstechnische Anforderungen an Fahrräder, die **EN 11243:2016**, Fahrräder - Gepäckträger für Fahrräder - Anforderungen und Prüfverfahren und die **EN 82079 1:2012**, Erstellen von Gebrauchsanleitungen - Gliederung, Inhalt und Darstellung - Teil 1: Allgemeine Grundsätze und ausführliche Anforderungen.

Frau Janine Otto (Technische Redakteurin), c/o KETTLER Alu-Rad GmbH, Longericher Str. 2, 50739 Köln ist bevollmächtigt, die technischen Unterlagen zusammenzustellen.



Köln, 07.11.2018

Ort, Datum und Unterschrift

Egbert Hageböck  
-Geschäftsführer-

## Anhang

**10.3 Teileliste**

<b>Modell</b>	<b>Quadriga Comp 8 Belt (FL)</b>
Typennummern	KB064-VAFxxx
Laufradgröße	28"
Rahmenformen	Diamant
Rahmengrößen	47 cm
Antrieb	Riemenantrieb
Motor	Bosch Active Plus
Schaltung	Nabenschaltung Shimano Nexus 8 Gang
Bremsen	Scheibenbremse Shimano BL-MT400 + BR-MT400
Akku 1	PowerTube Intube 500 Wh
Ladegerät	Bosch 4A
Gabel	Suntour NCX-AIRLO 63mm
Bereifung	Schwalbe Marathon GT Tour
Diebstalschutz	AXA Bosch Intube Gen3

**Tabelle 33: Teileliste Quadriga Comp 8 Belt (FL)**

<b>Modell</b>	<b>Quadriga Comp 8 Belt (RT)</b>
Typennummer	KB064-VARxxx
Laufradgröße	28"
Rahmenformen	Wave-Long
Rahmengrößen	47 cm
Antrieb	Riemenantrieb
Motor	Bosch Active Plus
Schaltung	Nabenschaltung Shimano Nexus 8 Gang
Bremsen	Scheibenbremse Shimano BL-MT400 + BR-MT400
Akku 1	PowerTube Intube 500 Wh
Ladegerät	Bosch 4A
Gabel	Suntour NCX-AIRLO 63mm
Bereifung	Schwalbe Marathon GT Tour
Diebstalschutz	AXA Bosch Intube Gen3

**Tabelle 34: Teileliste Quadriga Comp 8 Belt (RT)**

<b>Modell</b>	<b>Quadriga Plus 8 FL</b>
Typennummer	KB068-VBFxxx
Laufgradgröße	28"
Rahmenformen	Diamant
Rahmengrößen	47 cm
Antrieb	Kettenantrieb
Motor	Bosch Active Plus
Schaltung	Nabenschaltung Shimano Nexus 8 Gang
Bremsen	Scheibenbremsen Shimano BL-MT200 + BR-MT200
Akku 1	PowerTube Intube 500 Wh
Ladegerät	Bosch 4A
Gabel	Suntour NEX E25 63mm
Bereifung	Schwalbe Marathon Green Guard
Diebstalschutz	AXA Bosch Intube Gen 3

**Tabelle 35:** **Teilleiste Quadriga Plus 8 FL**

<b>Modell</b>	<b>Escaro Comp 8 Belt C1 (500 Wh)</b>
Typennummer	KB080-VARxxx
Laufgradgröße	28"
Rahmenformen	Diamant
Rahmengrößen	47 cm
Antrieb	Riemenantrieb

**Tabelle 36:** **Teilleiste Escaro Comp 8 Belt C1 (500 Wh)**

<b>Modell</b>	<b>Escaro Comp 8 Belt C1 (400 Wh)</b>
Typennummer	KB080-VBRxxx
Laufgradgröße	28"
Rahmenformen	Diamant
Rahmengrößen	47 cm
Antrieb	Riemenantrieb

**Tabelle 37:** **Teilleiste Escaro Comp 8 Belt C1 (400 Wh)**

## Anhang

### **Modell Escaro Comp 8 Belt C2 (500 Wh)**

Typennummer	KB080-VCRxxx
Laufgradgröße	28"
Rahmenformen	Wave
Rahmengrößen	47 cm
Antrieb	Riemenantrieb

**Tabelle 38: Teileliste Escaro Comp 8 Belt C2 (500 Wh)**

### **Modell Escaro Comp 8 Belt C2 (400 Wh)**

Typennummer	KB080-VDRxxx
Laufgradgröße	28"
Rahmenformen	Wave
Rahmengrößen	47 cm
Antrieb	Riemenantrieb

**Tabelle 39: Teileliste Escaro Comp 8 Belt C2 (400 Wh)**

### **Modell Traveller E Gold (10G Kette)**

Typennummer	KB175-VAKxxx
Laufgradgröße	28"
Rahmenformen	Diamant
Rahmengrößen	50 cm
Antrieb	Kettenantrieb
Motor	Bosch Performance CX
Schaltung	Kettenschaltung Shimano XT 10 Gang
Bremsen	Scheibenbremsen Shimano BL-MT200 + BR-MT200
Akku 1	Powerpack Unterrohrakku 500 Wh
Ladegerät	Bosch 4A
Gabel	Suntour NEX E25 63mm
Bereifung	Schwalbe Marathon Plus

**Tabelle 40: Teileliste Traveller E Gold (10G Kette)**

**Modell Traveller E Gold (8G Nabe, FL) 500 W**

Typennummer	KB176-VAFxxx
Laufgradgröße	28"
Rahmenformen	Diamant
Rahmengrößen	50 cm
Antrieb	Kettenantrieb
Motor	Bosch Active Line Plus
Schaltung	Nabenschaltung Shimano Nexus 8 Gang
Bremsen	Scheibenbremsen Shimano BL-MT200 + BR-MT200
Akku 1	Powerpack Unterrohrakku 500 Wh
Ladegerät	Bosch 4A
Gabel	Suntour NEX
Bereifung	Schwalbe Marathon Plus

**Tabelle 41: Teileliste Traveller E Gold (8G Nabe, FL)****Modell Traveller E Gold (8G Nabe, RT) 500 W**

Typennummer	KB176-VARxxx
Laufgradgröße	28"
Rahmenformen	Diamant
Rahmengrößen	50 cm
Antrieb	Kettenantrieb
Motor	Bosch Active Line Plus
Schaltung	Nabenschaltung Shimano Nexus 8 Gang
Bremsen	Scheibenbremsen Shimano BL-MT200 + BR-MT200
Akku 1	Powerpack Unterrohrakku 500 Wh
Ladegerät	Bosch 4A
Gabel	Suntour NEX
Bereifung	Schwalbe Marathon Plus

**Tabelle 42: Teileliste Traveller E Gold (8G Nabe, RT)**

## Anhang

### Modell **Traveller E Gold (8G Nabe, FL) 500 W**

Typennummer	KB176-VBFxxx
Laufradgröße	28"
Rahmenformen	Wave ST
Rahmengrößen	47 cm
Antrieb	Kettenantrieb
Motor	Bosch Active Line Plus
Schaltung	Nabenschaltung Shimano Nexus 8 Gang
Bremsen	Scheibenbremsen Shimano BL-MT200 + BR-MT200
Akku 1	Powerpack Unterrohrakku 500 Wh
Ladegerät	Bosch 4A
Gabel	Suntour NEX
Bereifung	Schwalbe Marathon Plus

**Tabelle 43: Teileliste Traveller E Gold (8G Nabe, FL)**

### Modell **Traveller E Gold (8G Nabe, RT) 500 W**

Typennummer	KB176-VBRxxx
Laufradgröße	28"
Rahmenformen	Wave ST
Rahmengrößen	47 cm
Antrieb	Kettenantrieb
Motor	Bosch Active Line Plus
Schaltung	Nabenschaltung Shimano Nexus 8 Gang
Bremsen	Scheibenbremsen Shimano BL-MT200 + BR-MT200
Akku 1	Powerpack Unterrohrakku 500 Wh
Ladegerät	Bosch 4A
Gabel	Suntour NEX
Bereifung	Schwalbe Marathon Plus

**Tabelle 44: Teileliste Traveller E Gold (8G Nabe, RT)**

<b>Modell</b>	<b>Traveller E Gold (8G Nabe, FL) 500 W</b>
Typennummer	KB176-VCFxxx
Laufgradgröße	28"
Rahmenformen	Wave GT
Rahmengrößen	45 cm
Antrieb	Kettenantrieb
Motor	Bosch Active Line Plus
Schaltung	Nabenschaltung Shimano Nexus 8 Gang
Bremsen	Scheibenbremsen Shimano BL-MT200 + BR-MT200
Akku 1	Powerpack Gepäckträgerakku 500 Wh
Ladegerät	Bosch 4A
Gabel	Suntour NEX
Bereifung	Schwalbe Marathon Plus

**Tabelle 45:** **Teileliste Traveller E Gold (8G Nabe, FL)**

<b>Modell</b>	<b>Traveller E Gold (8G Nabe, RT) 500 W</b>
Typennummer	KB176-VCRxxx
Laufgradgröße	28"
Rahmenformen	Wave GT
Rahmengrößen	45 cm
Antrieb	Kettenantrieb
Motor	Bosch Active Line Plus
Schaltung	Nabenschaltung Shimano Nexus 8 Gang
Bremsen	Scheibenbremsen Shimano BL-MT200 + BR-MT200
Akku 1	Powerpack Gepäckträgerakku 500 Wh
Ladegerät	Bosch 4A
Gabel	Suntour NEX
Bereifung	Schwalbe Marathon Plus
Modell	Traveller E Gold (8G Nabe, RT)

**Tabelle 46:** **Teileliste Traveller E Gold (8G Nabe, RT)t**

## Anhang

### Modell **Traveller E Gold (8G Nabe, FL) 400 W**

Typennummer	KB177-VAFxxx
Laufradgröße	28"
Rahmenformen	Diamant
Rahmengrößen	50 cm
Antrieb	Kettenantrieb
Motor	Bosch Active Line Plus
Schaltung	Nabenschaltung Shimano Nexus 8 Gang
Bremsen	Scheibenbremsen Shimano BL-MT200 + BR-MT200
Akku 1	Powerpack Unterrohrakku 400 Wh
Ladegerät	Bosch 4A
Gabel	Suntour NEX
Bereifung	Schwalbe Marathon Plus

**Tabelle 47: Teileliste Traveller E Gold (8G Nabe, FL)**

### Modell **Traveller E Gold (8G Nabe, RT) 400 W**

Typennummer	KB177-VARxxx
Laufradgröße	28"
Rahmenformen	Diamant
Rahmengrößen	50 cm
Antrieb	Kettenantrieb
Motor	Bosch Active Line Plus
Schaltung	Nabenschaltung Shimano Nexus 8 Gang
Bremsen	Scheibenbremsen Shimano BL-MT200 + BR-MT200
Akku 1	Powerpack Unterrohrakku 400 Wh
Ladegerät	Bosch 4A
Gabel	Suntour NEX
Bereifung	Schwalbe Marathon Plus

**Tabelle 48: Teileliste Traveller E Gold (8G Nabe, RT)**



<b>Modell</b>	<b>Traveller E Gold (8G Nabe, FL) 400 W</b>
Typennummer	KB177-VBFxxx
Laufgradgröße	28"
Rahmenformen	Wave ST
Rahmengrößen	47 cm
Antrieb	Kettenantrieb
Motor	Bosch Active Line Plus
Schaltung	Nabenschaltung Shimano Nexus 8 Gang
Bremsen	Scheibenbremsen Shimano BL-MT200 + BR-MT200
Akku 1	Powerpack Unterrohrakku 400 Wh
Ladegerät	Bosch 4A
Gabel	Suntour NEX
Bereifung	Schwalbe Marathon Plus

**Tabelle 49:** **Teileliste Traveller E Gold (8G Nabe, FL)**

<b>Modell</b>	<b>Traveller E Gold (8G Nabe, RT) 400 W</b>
Typennummer	KB177-VBRxxx
Laufgradgröße	28"
Rahmenformen	Wave ST
Rahmengrößen	47 cm
Antrieb	Kettenantrieb
Motor	Bosch Active Line Plus
Schaltung	Nabenschaltung Shimano Nexus 8 Gang
Bremsen	Scheibenbremsen Shimano BL-MT200 + BR-MT200
Akku 1	Powerpack Unterrohrakku 400 Wh
Ladegerät	Bosch 4A
Gabel	Suntour NEX
Bereifung	Schwalbe Marathon Plus

**Tabelle 50:** **Teileliste Traveller E Gold (8G Nabe, RT)**

## Anhang

### Modell **Traveller E Gold (8G Nabe, FL) 400 W**

Typennummer	KB177-VCFxxx
Laufradgröße	28"
Rahmenformen	Wave GT
Rahmengrößen	45 cm
Antrieb	Kettenantrieb
Motor	Bosch Active Line Plus
Schaltung	Nabenschaltung Shimano Nexus 8 Gang
Bremsen	Scheibenbremsen Shimano BL-MT200 + BR-MT200
Akku 1	Powerpack Gepäckträgerakku 400 Wh
Ladegerät	Bosch 4A
Gabel	Suntour NEX
Bereifung	Schwalbe Marathon Plus

#### **Tabelle 51: Teileliste Traveller E Gold (8G Nabe, FL)**

### Modell **Traveller E Gold (8G Nabe, RT) 400 W**

Typennummer	KB177-VCRxxx
Laufradgröße	28"
Rahmenformen	Wave GT
Rahmengrößen	45 cm
Antrieb	Kettenantrieb
Motor	Bosch Active Line Plus
Schaltung	Nabenschaltung Shimano Nexus 8 Gang
Bremsen	Scheibenbremsen Shimano BL-MT200 + BR-MT200
Akku 1	Powerpack Gepäckträgerakku 400 Wh
Ladegerät	Bosch 4A
Gabel	Suntour NEX
Bereifung	Schwalbe Marathon Plus
Modell	Traveller E Gold (8G Nabe, RT)

#### **Tabelle 52: Teileliste Traveller E Gold (8G Nabe, RT)t**

## 10.4 Abbildungsverzeichnis

- Abbildung 1: Typenschild, Beispiel, 17
- Abbildung 2: Fahrrad von rechts, Beispiel Comfort, 27
- Abbildung 3: Detailansicht Fahrrad aus Fahrerposition, Beispiel, 28
- Abbildung 4: Komponenten des Laufrad, Beispiel Vorderrad, 29
- Abbildung 5: Fahrrad ohne Federung (1) und mit Federung (2) beim Fahren über ein Hindernis, 31
- Abbildung 6: Beispiel Suntour gabel: Am Gabelschaft (1) sind der Vorbau und Lenker befestigt. Auf der Steckachse (6) ist das Laufrad befestigt. Weitere Elemente: Die Kompressionseinstellung (2), Krone (3) Q-Loc (5), Staubdichtung (6) Ausfallende für Schnellspanner (7) Standrohr (8) und Feder (9), 32
- Abbildung 7: Komponenten der Felgenbremse mit Detail, Beispiel Magura HS22, 33
- Abbildung 8: *Verriegelungshebel der Felgenbremse*, geschlossen (1) und geöffnet (2), 34
- Abbildung 9: Bremssystem eines Fahrrads mit einer Scheibenbremse, Beispiel, 35
- Abbildung 10: Bremssystem eines Fahrrads mit einer Rücktrittbremse, Beispiel, 36
- Abbildung 11: Schema mechanisches Antriebssystem, 37
- Abbildung 12: Schema Elektrisches Antriebssystem, 38
- Abbildung 13: Detail Unterr- bzw. Sitzrohrrohrbatterie, 40
- Abbildung 14: Detail Integrierte Batterie, 41
- Abbildung 15: Übersicht Aufbau und Bedienelemente Bildschirms:, 43
- Abbildung 16: Übersicht Bildschirmanzeigen , 44
- Abbildung 17: Übersicht Bedienteil, 51
- Abbildung 18: Transportsicherung befestigen, 57
- Abbildung 19: Achse vollständig einsetzen, 65
- Abbildung 20: Achse anziehen, 65
- Abbildung 21: Schnellspannhebel in Achse schieben, 66
- Abbildung 22: Sicherungsschraube anziehen, 66
- Abbildung 23: Eingesetzte Achse festziehen, 67
- Abbildung 24: Achse anziehen, 67
- Abbildung 25: Achse in Nabe schieben, 69
- Abbildung 26: Achse anziehen, 69
- Abbildung 27: Schnellspannhebel in Achse schieben, 70
- Abbildung 28: Hebel sichern, 70
- Abbildung 29: Perfekte Lage des Spannhebels, 71

## Anhang

---

- Abbildung 30: Spannkraft des Schnellspanners einstellen, 71  
Abbildung 31: Geschlossener und geöffneter Flansch., 73  
Abbildung 32: Schnellspanner hineinschieben, 73  
Abbildung 33: Spannung einstellen, 74  
Abbildung 34: Schnellspanner schließen, 74  
Abbildung 35: Waagerechte Sattelneigung, 78  
Abbildung 36: Optimale Sattelhöhe, 79  
Abbildung 37: Schnellspanner der Sattelstütze (3) mit Spannhebel (5) und Einstellschraube (4) in geöffneter Position (1) und die Richtung der geschlossenen Position (2), 79  
Abbildung 38: Detailansicht Sattelstützen, Beispiele für die Markierung der Mindesteinstecktiefe, 80  
Abbildung 39: Der Betätigungshebel der Sattelstütze kann entweder links (1) oder rechts (2) am Lenker montiert sein., 81  
Abbildung 40: Lot der Kniescheibe, 82  
Abbildung 41: Geschlossener (1) und geöffneter (2) Spannhebel am Vorbau, Beispiel byschulz speed lifter, 84  
Abbildung 42: Sicherungshebel nach oben ziehen, Beispiel byschulz speed lifter, 85  
Abbildung 43: Benutzung des Drehknopfs (1) zur Druckpunkt-Einstellung, 87  
Abbildung 44: Griffweite des Bremshebels, 88  
Abbildung 45: Benutzung der Stellschraube (2), um den Abstand vom Bremshebel zum Lenkergriff (1) einzustellen, 89  
Abbildung 46: Einstellrad des Negativen Federwegs auf der Krone der Federgabel, 90  
Abbildung 47: Schraubabdeckungen in unterschiedlichen Ausführungen, 92  
Abbildung 48: Unterrohr-Akku herausnehmen und einsetzen, 103  
Abbildung 49: Integrierten Akku herausnehmen, 104  
Abbildung 50: Integrierten Akku einsetzen, 105  
Abbildung 51: Bildschirm (2) über die Arretierung des Bildschirms (1) bis zum Anschlag der Halterung (3) schieben., 114  
Abbildung 52: Bildschirm mit Gangempfehlung niedrig (1) und hoch (2), 121  
Abbildung 53: Runter-Schalthebel (1) und Hoch-Schalthebel (2) der linken (I) und rechten (II) Schaltung, 122  
Abbildung 54: Bremshebel hinten (1) und vorne (2), Beispiel Shimano Bremse, 127  
Abbildung 55: Ketten- bzw. Riemenspannung prüfen, 141  
Abbildung 56: Spannkraft des Schnellspanners einstellen, 146

---

**Anhang**

- Abbildung 57: Spannkraft des Schnellspanners einstellen, 146
- Abbildung 58: Blitzventil mit Überwurfmutter (1) und Felgenmutter (2), 147
- Abbildung 59: Französisches Ventil mit Ventileinsatz (1), Rändelmutter (2) und Felgenmutter (3), 148
- Abbildung 60: Auto Ventil mit Felgenmutter (1), 149
- Abbildung 61: Einstellhülse (1) der einzügigen, seilzugbetätigten Gangschaltung mit Schalthebelgehäuse (2), Beispiel, 150
- Abbildung 62: Einstellhülsen (2) an zwei alternativen Ausführungen (A bzw. B) einer zweizügigen, seilzugbetätigten Gangschaltung an der Kettenstrebe (1), 151
- Abbildung 63: Drehgriffschalter mit Einstellhülsen (1) und Spiel der Gangschaltung (2)., 152
- Abbildung 64: Bremshebel (1) der hydraulisch betätigten Felgenbremse mit Einstellschraube (2), 153
- Abbildung 65: Hinweisschild Anhänger, 163

## Anhang

### 10.5 Tabellenverzeichnis

Tabelle 1:	Bedeutung der Signalwörter, 12
Tabelle 2:	Bedeutung Sicherheitskennzeichen, 13
Tabelle 3:	Bedeutung Einsatzgebiet, 14
Tabelle 4:	Bedeutung Fahrradart, 14
Tabelle 5:	Bedeutung Sicherheitshinweise, 15
Tabelle 6:	Identifikationsnummer der Bedienungsanleitung, 18
Tabelle 7:	Modelle KETTLER Modelljahr 2019, 18
Tabelle 8:	Technische Daten Batterie, 40
Tabelle 9:	Technische Daten Batterie des Bildschirms, 42
Tabelle 10:	Übersicht Bedienelement, 43
Tabelle 11:	Technische Daten USB-Anschluss, 44
Tabelle 12:	Übersicht Bildschirmanzeige, 44
Tabelle 13:	Übersicht Unterstützungsgrade, 45
Tabelle 14:	Übersicht Unterstützungsgrade, 46
Tabelle 15:	Symbole der Schaltempfehlung, 48
Tabelle 16:	Reiseinformationen, 49
Tabelle 17:	Änderbare Systemeinstellungen, 49
Tabelle 18:	Systemangabe, nicht zu veränderbar, 49
Tabelle 19:	Übersicht Bedienteils, 51
Tabelle 20:	Technische Daten Fahrrad, 52
Tabelle 21:	Technische Daten Batterie, 52
Tabelle 22:	Technische Daten Bildschirm, 53
Tabelle 23:	Emissionen, vom Fahrrad ausgehend*, 53
Tabelle 24:	Technische Daten USB-Anschluss, 53
Tabelle 25:	Anzugsmomente*, 54
Tabelle 26:	Lagertemperatur für die Akkus, das Fahrrad und das Ladegerät, 58
Tabelle 27:	Temperatur Arbeitsumgebung, 60
Tabelle 28:	maximales Anzugsmoment Klemmschraube Lenker, 83
Tabelle 29:	Systemeinstellungen ändern, 120
Tabelle 30:	Fehlerbehebung über den Code, 158
Tabelle 31:	Zubehör, 160
Tabelle 32:	Liste Systemmeldungen, 166
Tabelle 33:	Teileliste Quadriga Comp 8 Belt (FL), 172
Tabelle 34:	Teileliste Quadriga Comp 8 Belt (RT), 172
Tabelle 36:	Teileliste Escaro Comp 8 Belt C1 (500 Wh), 173
Tabelle 37:	Teileliste Escaro Comp 8 Belt C1 (400 Wh), 173
Tabelle 35:	Teileliste Quadriga Plus 8 FL, 173
Tabelle 39:	Teileliste Escaro Comp 8 Belt C2 (400 Wh), 174

Anhang

Tabelle 40:	Teileliste Traveller E Gold (10G Kette), 174
Tabelle 38:	Teileliste Escaro Comp 8 Belt C2 (500 Wh), 174
Tabelle 42:	Teileliste Traveller E Gold (8G Nabe, RT), 175
Tabelle 41:	Teileliste Traveller E Gold (8G Nabe, FL), 175
Tabelle 44:	Teileliste Traveller E Gold (8G Nabe, RT), 176
Tabelle 43:	Teileliste Traveller E Gold (8G Nabe, FL), 176
Tabelle 46:	Teileliste Traveller E Gold (8G Nabe, RT)t, 177
Tabelle 45:	Teileliste Traveller E Gold (8G Nabe, FL), 177
Tabelle 48:	Teileliste Traveller E Gold (8G Nabe, RT), 178
Tabelle 47:	Teileliste Traveller E Gold (8G Nabe, FL), 178
Tabelle 50:	Teileliste Traveller E Gold (8G Nabe, RT), 179
Tabelle 49:	Teileliste Traveller E Gold (8G Nabe, FL), 179
Tabelle 52:	Teileliste Traveller E Gold (8G Nabe, RT)t, 180
Tabelle 51:	Teileliste Traveller E Gold (8G Nabe, FL), 180



Anhang

---

# Notizen





## 10.6 Sachregister

### A

- Akku,  
 - aufwecken, 110  
 - entsorgen, 165  
 - herausnehmen, 102, 104  
 - laden, 106, 108  
 - prüfen, 64

Alternative Ausstattung, 16

Antriebssystem, 37

- ausschalten, 112
- einschalten, 111

Arbeitsumgebung, 60

### B

Batterie, 40

Bedienteil, 51

Beleuchtung siehe Fahrlicht

Betriebspause, 58

- durchführen, 59
- vorbereiten, 59

Betriebszustandsanzeige, 41

Bildschirm, 42

- abnehmen, 114
- anbringen, 114
- Batterie laden, 113, 114, 115, 116

Bildschirmanzeige, 44, 121, 163

Bremsarm, 33

Bremsbelag, 33, 35

- warten, 139

Bremse,

- Transportsicherung nutzen, 57

Rücktrittbremse, 33, 35, 36

Bremshebel, 28

- Druckpunkt einstellen, 86

Bremssattel, 35

Bremsscheibe, 35

### D

Datenblatt, 1

Drehgriffschalter der

Schaltung, 28

- prüfen, 139

### E

Ein-Aus-Taster,

- Batterie, 41
- Bildschirm, 43

Erstinbetriebnahme, 62

EU-Konformitätserklärung, 171

### F

Fahrlicht, 42

- austauschen, 154, 155
- Funktion überprüfen, 96

Fahrlicht-Taster, 43

Fahrradständer siehe

Seitenständer

Fahrtrichtung, 37

Federgabel, 30, 31

Federgabelkopf, 29

Felge, 29

- prüfen, 138
- wechseln, 154, 155

### G

Gabel, 29

- Fülldruck einstellen, 92
- Aufbau, 32
- Ausfallende, 29

Gangschaltung,

- schalten, 121
- warten, 139

Gepäckträger, 27

- ändern, 99
- kontrollieren, 96
- nutzen, 98

gesamten Fahrdauer, 49

Gewicht,

- Leergewicht, 1
- zulässiges Gesamtgewicht, 17

Glocke, 28

### H

Hinterrad siehe Laufrad

Hinterradbremse, 35, 36

### I

Info-Taster (Bildschirm), 43

Info-Taster, 51

### K

Kette, 27, 37

- tauschen, 154, 155
- warten, 140

Kettengetriebe, 37

Kettenrad, 37

Kettenschutz,

- kontrollieren, 96

Kettenspannung, 140

Klingel siehe Glocke

### L

Ladegerät,

- entsorgen, 165

Ladezustandsanzeige, 41

Lagern siehe Lagerung

Lagerung, 57

Laufrad,

- warten, 138

Lenker, 27, 28

### M

Markierung der

Mindesteinstecktiefe, 80

Masse siehe Gewicht

Minus-Taster, 51

Modell, 1

Modelljahr, 17

Motor, 38

### N

Nabe, 29

### P

Pedal, 36, 37

Plus-Taster, 51

### R

Radschützer, 27

- kontrollieren, 96

Radumfang, 1

Rahmen, 27

Rahmennummer, 1

Reflektor, 27

Reifen, 29

- prüfen, 138

- wechseln, 154, 155

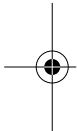
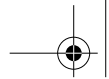
Reifenfülldruck, 1

Reifengröße, 1

Reiseinformation, 49

## Anhang

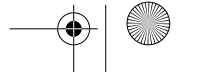
- wechseln, 118
- zurücksetzen, 118
- Durchschnitt, 49
- Fahrzeit, 49
- Maximal, 49
- Reichweite, 49
- Strecke gesamt, 49
- Strecke, 49
- Uhrzeit, 49
- RESET-Taster, 43
- Riemenspannung, 140
- Rollenbremse,
  - bremsen, 127
- Rückhaltesicherung, 41
- Rücklicht, 27, 38
- Rücktrittbremse, 33, 35, 36
  - bremsen, 127
- S**
- Sattel, 27
  - Sattelhöhe ermitteln, 78, 82
  - Sattelneigung ändern, 77
  - Sitzlänge ändern, 82
- Sattelstütze, 27
  - festspannen, 86, 88
- Schaltempfehlung, 48
- Schalthebel,
  - einstellen, 142, 149, 150, 153
  - prüfen, 139
- Scheinwerfer, 27, 38
- Schiebehilfe,
  - nutzen, 117
- Schiebehilfe-Taster, 51
- Sicherungshaken, 41
- Spannkraft,
  - Schnellspanner einstellen, 69
  - Schnellspanner prüfen, 69
- Speiche, 29
- Systemeinstellung, 49
  - ändern, 119
  - änderbar, 49, 120
  - Systemangabe, 49
- Systemmeldung, 50
- T**
- Taster,
  - Ein-Aus (Batterie), 41
  - Ein-Aus (Bildschirm), 43
  - Fahrlicht, 43
  - Info (Bedienteil), 51
  - Info (Bildschirm), 43
  - Minus, 51
  - Plus, 51
  - RESET, 43
  - Schiebehilfe, 51
- Teileliste, 171
- Transport, 55
- Transportieren siehe Transport
- Typennummer, 1, 17
- U**
- Unterrohr-Akku
  - herausnehmen, 104
- Unterrohr-Akku,
  - herausnehmen, 102
- Unterstützungsgrad, 45, 46, 51
  - wählen, 118
- ECO, 45, 46
- OFF, 45, 46
- SPORT, 45, 46
- TOUR, 45, 46
- TURBO, 45, 46
- USB-Anschluss, 43
  - nutzen, 116
- V**
- Ventil, 29
  - Auto-Ventil, 29
  - Blitzventil, 29
  - Französisches Ventil, 29
- Verpackung, 61
- Verriegelungshebel der Felgenbremse 34
- Vorderrad siehe Laufrad
- Vorderradbremse, 33, 35, 36
  - bremsen, 127
- W**
- Winterpause siehe Betriebspause



Text und Bild:  
ZEG Zweirad-Einkaufs-Genossenschaft eG  
Longericher Straße 2  
D-50739 Köln

Übersetzung:  
Tanner Translations GmbH+Co  
Markenstraße 7  
D-40227 Düsseldorf

Betriebsanleitung: 87700111 • 1.1 • 07.11.2018



[www.kettler-alu-rad.de](http://www.kettler-alu-rad.de)

KETTLER Alu-Rad GmbH  
Longericher Straße 2  
50739 Köln

Tel.: +49 6805 6008 0

Fax: +49 6805 6008 3098

Email: [info@kettler-alu-rad.de](mailto:info@kettler-alu-rad.de)

IHR **KETTLER**-FACHHÄNDLER

