
IMPORTANT
LIRE ATTENTIVEMENT AVANT L'UTILISATION
CONSERVER POUR RÉFÉRENCE ULTÉRIEURE



Mode d'emploi Vélo

Table des matières

1	À propos de ce mode d'emploi	3	4.1.3	Prises/Points de levage prévus	18
1.1	Fabricant	3	4.2	Transport	18
1.2	Identifier le mode d'emploi	3	4.3	Stocker	18
1.3	Lois, normes et directives	3	5	Montage	19
1.4	Pour votre information	4	5.1	Outils requis	19
1.4.1	Avertissements	4	5.2	Déballage	19
1.4.2	Formats de texte	4	5.2.1	Contenu de la livraison	19
2	Sécurité	5	5.3	Mise en service	19
2.1	Avertissements généraux	5	5.3.1	Monter la roue dans une fourche Suntour	20
2.1.1	Substances toxiques	5	5.3.1.1	Axe fileté (15 mm)	20
2.1.1.1	Liquide de freinage	5	5.3.1.2	Axe fileté (20 mm)	20
2.2	Exigences portant sur le cycliste	6	5.3.1.3	Axe de roue	21
2.3	Personnes vulnérables	6	5.3.1.4	Attache rapide	22
2.4	Équipement de protection individuel	6	5.3.2	Monter une roue dans la fourche FOX	23
2.5	Marquages de sécurité et consignes de sécurité	6	5.3.2.1	Attache rapide (15 mm)	23
2.6	Cas d'urgence	6	5.3.2.2	Axe Kabolt	24
2.6.1	Comportement en cas d'urgence	6	5.3.3	Contrôler la potence et le guidon	25
2.6.2	Échappement de liquides	6	5.3.3.1	Contrôler les assemblages	25
2.6.2.1	Liquide de freinage	6	5.3.3.2	Bonne assise	25
2.6.2.2	Lubrifiants et huiles de la fourche	6	5.3.3.3	Contrôler le jeu du palier	25
2.6.2.3	Lubrifiants et huiles de l'amortisseur arrière	6	5.4	Vente du vélo	25
3	Aperçu	7	6	Utilisation	26
3.1	Description	8	6.1	Risques et dangers	26
3.1.1	Roue	8	6.1.1	Équipement de protection individuel	26
3.1.1.1	Valve	8	6.2	Initiation et service après-vente	27
3.1.2	Suspension	8	6.3	Ajuster le vélo	27
3.1.2.1	Fourche rigide	8	6.3.1	Régler la selle	27
3.1.2.2	Fourche de suspension	8	6.3.1.1	Régler l'inclinaison de selle	27
3.1.2.3	Fourche de suspension en acier	9	6.3.1.2	Déterminer la hauteur de selle	27
3.1.2.4	Fourche de suspension pneumatique	9	6.3.1.3	Régler la hauteur de selle avec l'attache rapide	28
3.1.3	Système de freinage	10	6.3.1.4	Tige de selle réglable en hauteur	28
3.1.3.1	Frein de jante	10	6.3.1.5	Régler la position d'assise	29
3.1.3.2	Frein à disque	10	6.3.2	Régler le guidon	29
3.1.3.3	Frein à rétro pédalage	11	6.3.3	Régler la potence	29
3.2	Utilisation conforme	12	6.3.3.1	Régler la hauteur du guidon	29
3.3	Utilisation non conforme	13	6.3.3.2	Régler la force de serrage de l'attache rapide	30
3.4	Caractéristiques techniques	14	6.3.4	Régler les freins	30
3.4.1	Vélo	14	6.3.4.1	Régler la garde d'un levier de frein Magura HS33	30
3.4.2	Couple de serrage	14	6.3.4.2	Régler la garde d'un levier de frein Magura HS22	31
3.5	Conditions environnementales requis	15	6.3.4.3	Régler la garde d'un levier de frein à disque Magura	31
3.6	Description de la commande et de l'écran	17	6.3.4.4	Régler le point de pression d'un levier de frein Magura	32
3.6.1	Guidon	17	6.3.5	Roder les plaquettes de frein	32
4	Transport et stockage	18	6.3.6	Régler la fourche Suntour	32
4.1	Caractéristiques physiques de transport	18			
4.1.1	Dimensions lors du transport	18			
4.1.2	Poids de transport	18			

6.3.6.1	Régler la course de suspension négative	33	7.4	Maintien en bon état	48
6.3.6.2	Régler la course de suspension négative d'une fourche de suspension en acier	33	7.4.1	Roue	48
6.3.6.3	Régler la course de suspension négative d'une fourche de suspension pneumatique	33	7.4.1.1	Contrôler les pneus	48
6.3.6.4	Régler la détente de la fourche de suspension pneumatique	34	7.4.1.2	Contrôler les jantes	48
6.3.7	Régler la fourche FOX	34	7.4.1.3	Contrôler et corriger la pression des pneus, valve Dunlop	48
6.3.7.1	Régler la course de suspension négative	35	7.4.1.4	Contrôler et corriger la pression des pneus, valve Presta	48
6.3.7.2	Régler la détente	36	7.4.1.5	Contrôler et corriger la pression des pneus, valve Schrader	49
6.4	Accessoires	37	7.4.2	Système de freinage	49
6.4.1	Siège enfant	37	7.4.3	Contrôler l'usure des plaquettes de frein	49
6.4.2	Remorque pour vélo	38	7.4.4	Contrôler le point de pression	50
6.4.3	Porte-bagages	38	7.4.5	Contrôler l'usure des disques de frein	50
6.5	Avant chaque trajet	39	7.4.6	Câbles électriques et câbles de frein	50
6.6	Liste de contrôle avant chaque trajet	39	7.4.7	Changement de vitesse	50
6.7	Utiliser la béquille latérale	40	7.4.8	Potence	50
6.7.1	Rabattre la béquille latérale	40	7.4.9	Contrôler la tension de la courroie et de la chaîne	50
6.7.1.1	Garer le vélo	40	8	Maintenance	51
6.8	Utiliser le porte-bagages	40	8.1	Axe avec attache rapide	52
6.9	Frein	41	8.1.1	Contrôler l'attache rapide	52
6.9.1	Utiliser le levier de frein	42	8.2	Régler le changement de vitesse	52
6.9.2	Utiliser le frein à rétropédalage	42	8.2.1	Changement de vitesse actionné par câble, simple	53
6.10	Suspension et amortissement	42	8.2.2	Changement de vitesse actionné par câble, à deux câbles	53
6.11	Changement de vitesse	43	8.2.3	Poignée de vitesse rotative à actionnement par câble, à deux câbles	53
7	Nettoyage et soin	45	9	Recherche des erreurs, correction des pannes et réparation	54
7.1	Nettoyage après chaque trajet	45	9.1	Réparation	54
7.1.1	Nettoyer la fourche de suspension	45	9.1.1	Pièces et lubrifiants d'origine	54
7.1.2	Nettoyer l'amortisseur arrière	45	9.1.2	Remplacer l'éclairage	54
7.1.3	Nettoyer les pédales	45	9.1.3	Régler le phare avant	54
7.2	Nettoyage complet	45	9.1.4	Contrôle du libre mouvement des pneus	54
7.2.1	Nettoyer le cadre	46	10	Recyclage et mise au rebut	55
7.2.2	Nettoyer la potence	46	10.1	Protocole de montage	56
7.2.3	Nettoyer la roue	46	10.2	Instructions de maintenance	58
7.2.4	Nettoyer les éléments d'entraînement	46	11	Glossaire	60
7.2.5	Nettoyer l'amortisseur arrière	46	12	Index des mots-clés	64
7.2.6	Nettoyer la chaîne	46			
7.2.7	Nettoyer les freins	47			
7.3	Entretien	47			
7.3.1	Entretenir le cadre	47			
7.3.2	Entretenir la potence	47			
7.3.3	Entretenir la fourche	47			
7.3.4	Entretenir les éléments d'entraînement	47			
7.3.5	Entretenir les pédales	47			
7.3.6	Entretenir la chaîne	47			
7.3.7	Entretenir les éléments d'entraînement	47			

1 À propos de ce mode d'emploi

Merci de votre confiance !

Les vélos KETTLER sont des véhicules de haute qualité. Vous avez fait un bon choix. Le montage final, le conseil et la formation sont réalisés par votre revendeur spécialisé. Qu'il s'agisse de maintenance, de modification ou de réparation, votre revendeur spécialisé sera également à votre disposition à l'avenir.

Remarque

Le *mode d'emploi* ne remplace pas une formation personnelle par le revendeur spécialisé qui fournit le vélo.

Le mode d'emploi fait partie intégrante du vélo. Si le vélo est cédé un jour, le mode d'emploi doit donc être transmis au propriétaire suivant.

Vous recevez ce mode d'emploi avec votre nouveau vélo. Prenez le temps de vous familiariser avec votre nouveau vélo et suivez les conseils et suggestions du mode d'emploi. De cette manière, vous profiterez longtemps de votre vélo. Nous vous souhaitons beaucoup de plaisir et une bonne route en toute sécurité !

Ce mode d'emploi est principalement rédigé à l'attention du cycliste et de l'exploitant. L'objectif est de permettre aux non-spécialistes d'utiliser le vélo en toute sécurité.



Certaines sections sont spécialement destinées au revendeur spécialisé. L'objectif de ces sections est avant tout d'assurer la sécurité du montage initial et de la maintenance. Les sections destinées aux revendeurs spécialisés sont indiquées sur fond gris et marquées d'un symbole de clé à molette.



Pour toujours disposer du mode d'emploi pendant vos trajets, téléchargez le mode d'emploi sur votre téléphone à l'adresse suivante :

www.kettler-alu-rad.de/de/de/index/service/downloads.html

1.1 Fabricant

Le fabricant du vélo est :

KETTLER Alu-Rad GmbH
Longericher Straße 2
50739 Köln, Germany

Tél. : +49 6805 6008-0
Fax : +49 6805 6008-3098
E-Mail : info@kettler-alu-rad.de
Internet : www.kettler-alu-rad.de

1.2 Identifier le mode d'emploi

Vous trouverez en bas à gauche de chaque page le numéro d'identification. Le numéro d'identification de ce mode d'emploi est composé du numéro de document, de la version de publication et de la date de publication.

Numéro d'identification MY20K08-4_1.0_14.01.2020

1.3 Lois, normes et directives

Le *mode d'emploi* tient compte des exigences essentielles des normes suivantes :

- Norme DIN EN ISO 4210-1:2015-01, Cycles – Exigences de sécurité des bicyclettes,
- Norme EN 11243:2016, Cycles – Porte-bagages pour bicyclettes – Exigences et méthodes,
- Norme IEC/IEEE 82079-1:2019-05 – International Standard for Preparation of information for use (instructions for use) of products,
- Norme EN ISO 17100:2016-05, Services de traduction – Exigences relatives aux services de traduction.

1.4 Pour votre information

Pour plus de lisibilité, différents symboles sont utilisés dans le mode d'emploi.

1.4.1 Avertissements

Des avertissements indiquent les situations et actions dangereuses. Vous trouverez les avertissements suivants dans le mode d'emploi :



En cas de non-respect, entraîne des blessures graves voire mortelles. Niveau de risque élevé.



En cas de non-respect, peut entraîner des blessures graves voire mortelles. Niveau de risque moyen.



En cas de non-respect, peut entraîner des blessures légères ou moyennes. Niveau de risque faible.



En cas de non-respect, peut entraîner des dommages matériels.

1.4.2 Formats de texte

Vous trouverez les formats de texte suivants dans le *mode d'emploi* :

Style d'écriture	Utilisation
<i>italique</i>	Terme du glossaire
<u>souligné en bleu</u>	Lien
<u>souligné en gris</u>	Références croisées
✓ Coche	Conditions requises
▶ Triangle	Étape d'action
1 Étape d'action	Plusieurs étapes d'action dans l'ordre indiqué
⇒	Résultat de l'étape d'action
INTERLETTAGE	Affichage à l'écran
•	Listes
<i>S'applique uniquement aux vélos avec cet équipement</i>	Chaque type est doté d'un équipement différent. L'emploi de composants alternatifs est indiqué par une remarque sous le titre.

Tableau 1 : Formats de texte

Les consignes destinées au revendeur spécialisé sont indiquées sur fond gris. Elles sont marquées par un symbole de clé à molette. Pour les non-spécialistes, les informations destinées aux revendeurs spécialisés n'invitent jamais à une action.



2 Sécurité

2.1 Avertissements généraux

2.1.1 Substances toxiques

2.1.1.1 Liquide de freinage

**DANGER****Mort par intoxication**

Risque de fuite de liquide de frein en cas d'accident ou de fatigue du matériel. Le liquide de frein peut être mortel en cas d'ingestion ou d'inhalation.

Mesures de premiers secours

- ▶ Amenez les personnes touchées hors de la zone dangereuse et à l'air frais.
- ▶ Ne laissez jamais une personne touchée sans surveillance.
- ▶ Éliminez immédiatement les vêtements contaminés par de le liquide de frein.
- ▶ N'inhalez jamais les vapeurs et aérosols. Assurez une ventilation suffisante.
- ▶ Pour votre protection, portez des gants et des lunettes de protection.
- ▶ Maintenez à distance les personnes non protégées.
- ▶ Soyez attentif au risque de glissade en cas de fuite de liquide de freinage.
- ▶ Maintenez les flammes ouvertes, les surfaces chaudes et les sources d'allumage éloignées des fuites de liquide de freinage.
- ▶ Évitez le contact avec la peau et les yeux.

Après une inhalation

Faites entrer de l'air frais. En cas de troubles, consultez immédiatement un médecin.

Après un contact avec la peau

- ▶ Lavez la zone touchée avec de l'eau et du savon et rincez soigneusement. Éliminez les vêtements contaminés. Consultez un médecin en cas de troubles.

Après un contact avec les yeux

- ▶ Rincez l'œil pendant au moins dix minutes avec la paupière ouverte sous l'eau courante, rincez également sous les paupières. En cas de troubles, consultez immédiatement un ophtalmologue.

Après une ingestion

- ▶ Rincez la bouche avec de l'eau. Ne provoquez jamais un vomissement. Risque d'aspiration!
- ▶ Si une personne vomit et est couchée sur le dos, placez-la dans une position latérale stable. Consultez immédiatement un médecin.

Mesures de protection de l'environnement

- ▶ Ne laissez jamais du liquide de frein pénétrer dans les canalisations, les eaux ou les eaux souterraines.
 - ▶ En cas de pénétration dans le sol, les eaux ou les canalisations, informez l'autorité compétente.
-

 **ATTENTION**

Risque pour l'environnement dû à l'échappement de liquide de freinage

Le liquide de freinage dans le système de freinage est toxique et nuisible à l'environnement. Si du liquide de freinage parvient dans les canalisations ou les eaux souterraines, ces dernières sont empoisonnées.

- ▶ Si du liquide de freinage s'échappe, réparez immédiatement le système de freinage. Contactez votre revendeur spécialisé.
- ▶ Éliminez le liquide de freinage échappé dans le respect de l'environnement et conformément à la législation. Contactez votre revendeur spécialisé.

2.2 Exigences portant sur le cycliste

Le cycliste doit disposer de capacités physiques, motrices et mentales suffisantes pour participer au trafic routier.

2.3 Personnes vulnérables

Si le vélo est utilisé par des mineurs, un responsable légal doit assurer une formation complète de ces mineurs.

2.4 Équipement de protection individuel

Pour votre protection, portez un casque adapté, des chaussures solides ainsi que des vêtements longs et près du corps adaptés au cyclisme.

2.5 Marquages de sécurité et consignes de sécurité

La plaque signalétique contient les marquages de sécurité et consignes de sécurité suivants :



Symbole	Explication
	Avertissement général
	Respectez les modes d'emploi

Tableau 2 : Signification des marquages de sécurité

2.6 Cas d'urgence

2.6.1 Comportement en cas d'urgence

- ▶ Lors de tout danger dans la circulation routière, freinez avec le frein jusqu'à ce que le vélo s'arrête. Le frein est alors utilisé comme système d'arrêt d'urgence.

2.6.2 Échappement de liquides

2.6.2.1 Liquide de freinage

- ▶ Si du liquide de freinage s'échappe, le système de freinage doit être réparé immédiatement. Contactez votre revendeur spécialisé.
- ▶ Éliminez le liquide de freinage échappé dans le respect de l'environnement et conformément à la législation. Contactez votre revendeur spécialisé.

2.6.2.2 Lubrifiants et huiles de la fourche

- ▶ Éliminez les lubrifiants et huiles échappés de la fourche dans le respect de l'environnement et conformément à la législation. Contactez votre revendeur spécialisé.

2.6.2.3 Lubrifiants et huiles de l'amortisseur arrière

- ▶ Éliminez les lubrifiants et huiles échappés de l'amortisseur arrière dans le respect de l'environnement et conformément à la législation. Contactez votre revendeur spécialisé.

3 Aperçu

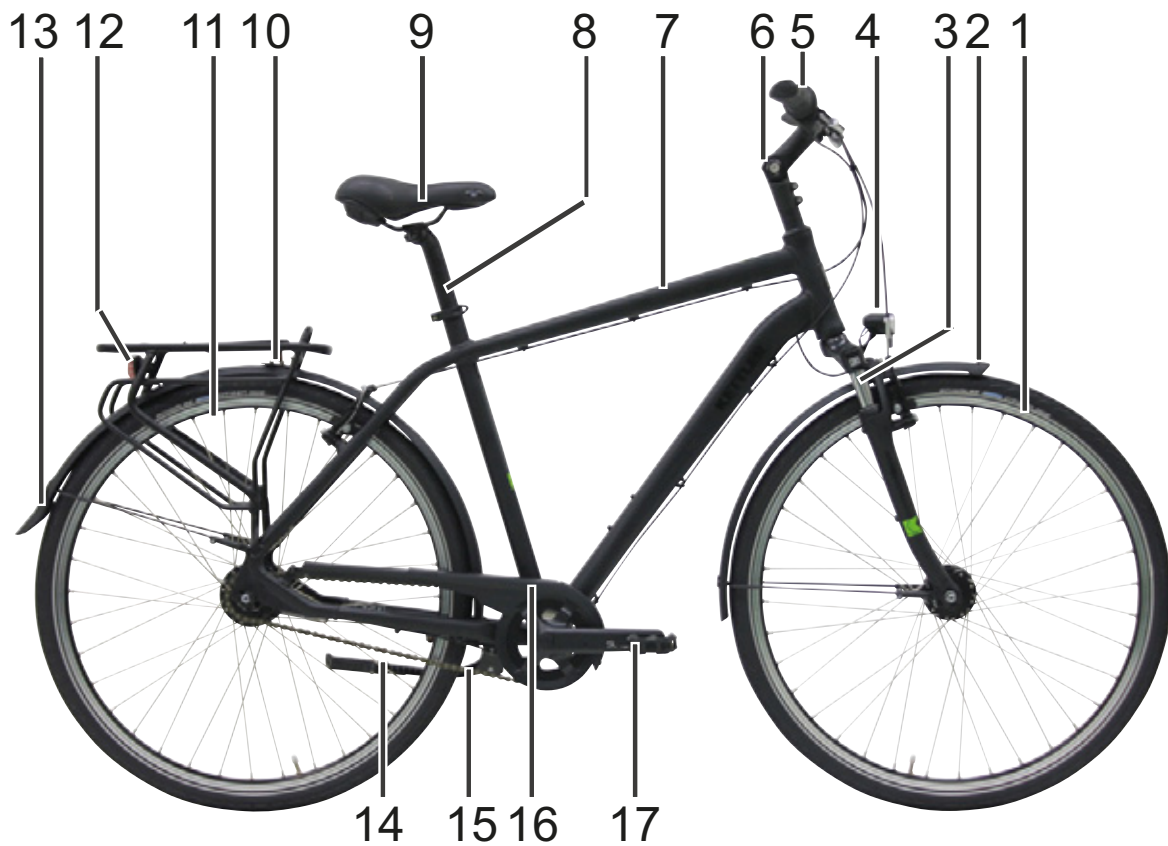


Illustration 1 : Vélo vu de droite, exemple

1	Roue avant	10	Porte-bagages
2	Garde-boue avant	11	Roue arrière
3	Fourche	12	Feu arrière
4	Phare avant	13	Garde-boue arrière
5	Guidon	14	Béquille latérale
6	Potence	15	Chaîne
7	Cadre	16	Pare-chaîne
8	Tige de selle	17	Pédale
9	Selle		

3.1 Description

3.1.1 Roue

Le vélo est doté de 2 roues : une roue avant et une roue arrière.

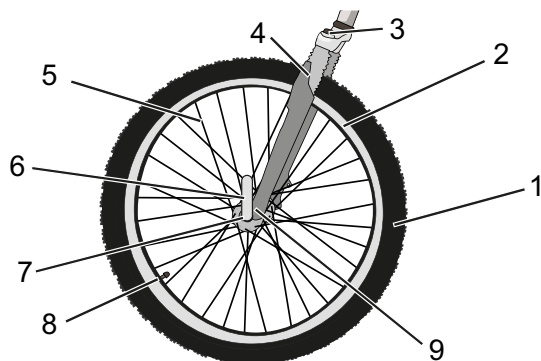


Illustration 2 : Composants visibles de la roue, exemple de la roue avant

- | | |
|---|------------------------------------|
| 1 | Pneu |
| 2 | Jante |
| 3 | Tête de la fourche |
| 4 | Montant de la fourche |
| 5 | Rayon |
| 6 | Attache rapide |
| 7 | Moyeu |
| 8 | Valve |
| 9 | Extrémité du montant de la fourche |

3.1.1.1 Valve

Chaque roue est dotée d'une valve. Cette valve sert au gonflage du *pneu* avec de l'air. Chaque valve comprend un capuchon de valve. Le capuchon de valve vissé protège contre la poussière et la saleté.

Le vélo possède soit une *valve Dunlop* classique, soit une *valve Presta*, soit une *valve Schrader*.

3.1.2 Suspension

Les modèles de cette série sont équipés de fourches rigides ou de fourches de suspension.

3.1.2.1 Fourche rigide

Les fourches rigides ne sont pas dotées d'une suspension. Elles transmettent la force musculaire et la force du moteur de manière optimale sur la chaussée. Dans les rues en pente raide, la consommation d'énergie des vélos à fourche rigide est moins importante et l'autonomie est supérieure à celle des vélos à suspension.

3.1.2.2 Fourche de suspension

Une fourche de suspension assure la suspension soit par un ressort en acier soit par une suspension pneumatique.

Par rapport à une fourche rigide, une fourche de suspension améliore le contact avec le sol et le confort au moyen de deux fonctions : la suspension et l'amortissement. Sur un vélo avec suspension, un choc, par exemple dû à un caillou sur le chemin, n'est pas transmis via la fourche directement dans le corps du cycliste, mais est absorbé par le système de suspension. Pour cela, la fourche de suspension se comprime.

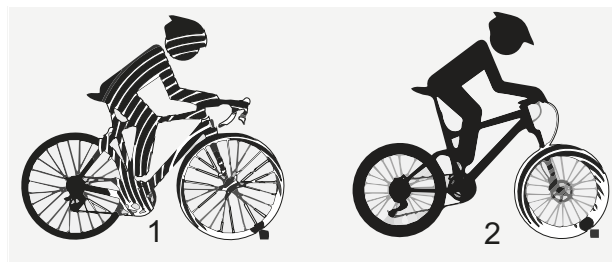


Illustration 3 : Vélo sans suspension (1) et avec suspension (2)

Après sa compression, la fourche de suspension reprend sa position d'origine. Le cas échéant, l'amortisseur freine ce mouvement et empêche ainsi le système de suspension de reprendre sa forme de manière incontrôlée et de causer une oscillation de la fourche vers le haut et le bas. Les amortisseurs qui amortissent les mouvements de compression de la suspension, donc la contrainte de pression, sont nommés amortisseurs de compression.

Les amortisseurs qui amortissent le mouvement de détente de la suspension, donc la contrainte de traction, sont nommés amortisseurs de détente.

Sur toutes les fourches de suspension, il est possible de bloquer la contraction. Dans ce cas, la fourche de suspension se comporte comme une fourche rigide.

3.1.2.3 Fourche de suspension en acier

La potence et le guidon sont fixés sur la tige de fourche (1). La roue est fixée sur l'axe de roue (6).

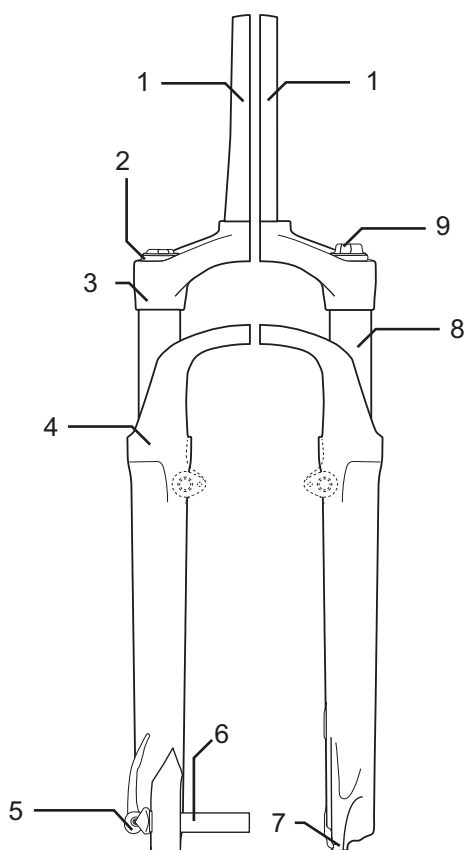


Illustration 4 : Exemple d'une fourche Suntour

Autres éléments : molette de réglage de la course de suspension négative (9), couronne (3), Q-Loc (5), joint anti-poussière (4), extrémité de la fourche (7) et montant (8)

3.1.2.4 Fourche de suspension pneumatique

La fourche de suspension pneumatique est dotée d'une suspension pneumatique, d'un amortisseur de compression et pour partie d'un amortisseur de détente.

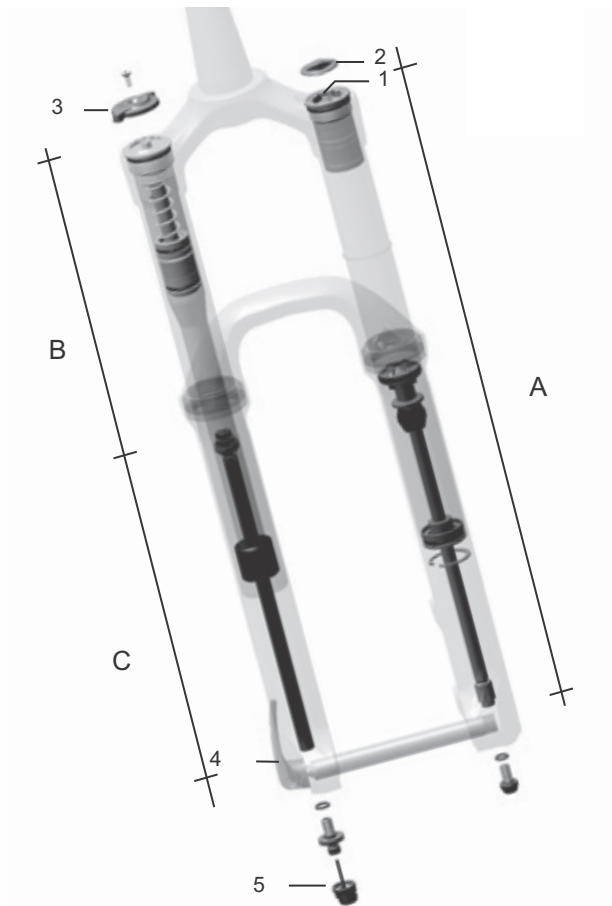


Illustration 5 : Exemple d'une fourche Yari

Vous pouvez voir dans le dessin les composants suivants : valve d'air (1), capuchon de valve (2), blocage de la fourche (3), attache rapide (4) et dispositif de réglage de l'amortisseur de détente (5) et les modules : module de suspension pneumatique (A), module d'amortisseur de compression (B) et module d'amortisseur de détente (C)

3.1.3 Système de freinage

Chaque vélo est doté d'un système de freinage hydraulique. Le liquide de frein est placé dans un système de tuyau fermé. Si le cycliste tire sur le levier de frein, le liquide de frein actionne le frein sur la roue.

Le vélo comporte soit :

- un frein de jante sur la roue avant et la roue arrière, soit
- un frein à disque sur la roue avant et la roue arrière, soit
- un frein de jante sur la roue avant et la roue arrière et un frein à rétropédalage supplémentaire.

Les freins mécaniques sont utilisés comme dispositif d'arrêt d'urgence et entraînent un arrêt rapide et sûr en cas d'urgence.

3.1.3.1 Frein de jante

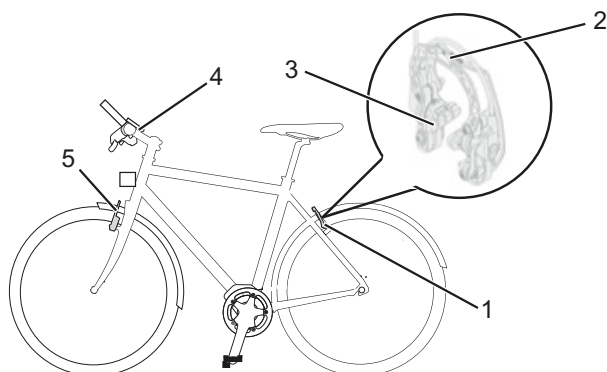


Illustration 6 : Système de frein avec frein de jante avec détails, exemple d'un Magura HS22

- 1 Frein de jante arrière
- 2 Brake-Booster
- 3 Plaquette de frein
- 4 Guidon avec levier de frein
- 5 Frein de jante avant

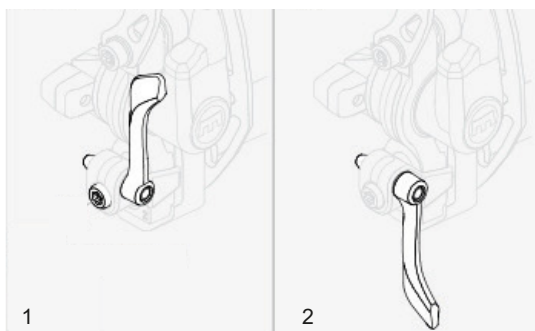


Illustration 7 : Levier de verrouillage du frein de jante, fermé (1) et ouvert (2)

Le frein de jante arrête le mouvement de la roue lorsque le cycliste tire le *levier de frein*, ce qui presse sur la *jante* deux plaquettes de frein se faisant face. Le frein de jante hydraulique est doté d'un levier de verrouillage. Le levier de verrouillage du frein de jante ne comporte aucun marquage. Seul un revendeur spécialisé peut régler le levier de verrouillage du frein de jante.

3.1.3.2 Frein à disque

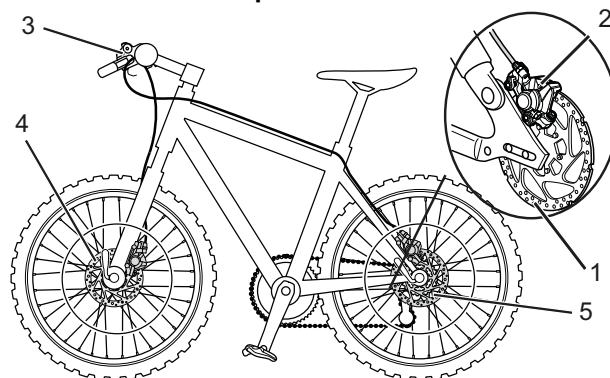


Illustration 8 : Système de frein avec frein à disque, exemple

- 1 Disque de frein
- 2 Étrier de frein avec plaquettes de frein
- 3 Guidon avec levier de frein
- 4 Disque de frein de la roue avant
- 5 Disque de frein de la roue arrière

Sur un vélo avec frein à disque, le disque de frein est vissé au *moyeu* de la roue.

La pression de freinage est développée par la traction du *levier de frein*. La pression dans les lignes de frein est transmise via le liquide de freinage aux cylindres dans l'étrier de frein. La force de freinage est soutenue par une démultiplication et transmise aux plaquettes de frein. Ces plaquettes freinent mécaniquement le disque de frein. Lorsque l'on tire sur le *levier de frein*, les plaquettes de frein sont pressées sur le disque de frein et le mouvement de la roue est ralenti jusqu'à l'arrêt.

3.1.3.3 Frein à rétro pédalage



Illustration 9 : Système de frein avec un frein à rétro pédalage, exemple

- 1 Frein de jante de la roue arrière
- 2 *Guidon avec levier de frein*
- 3 Frein de jante de la roue avant
- 4 *Pédale*
- 5 Frein à rétro pédalage

Le frein à rétro pédalage arrête le mouvement de la roue arrière lorsque le cycliste appuie sur les pédales dans le sens contraire de la marche.

3.2 Utilisation conforme

Le vélo peut uniquement être utilisé en état de fonctionnement sans défaut. Il est possible que selon les pays, des exigences portant sur le vélo diffèrent de l'équipement standard. En particulier pour la participation au trafic routier, des dispositions spéciales peuvent s'appliquer aux feux, aux réflecteurs ou à d'autres composants.

Les lois généralement applicables ainsi que les dispositions sur la prévention des accidents et la

protection de l'environnement du pays de l'utilisateur doivent être respectées. Toutes les instructions d'action et listes de contrôle du présent *mode d'emploi* doivent être respectées. Le montage d'accessoires autorisés par un personnel spécialisé est admis.

Chaque vélo correspond à un type de vélo qui détermine l'utilisation conforme, la fonction et le domaine d'utilisation.







Vélos de ville et tout chemin	Vélos enfant / Vélos adolescent	Vélo tout terrain	Vélo de course	Vélo de transport	Vélo pliant
					
<p>Les vélos de ville et tout chemin sont conçus pour l'utilisation quotidienne confortable. Ils sont adaptés à la participation au trafic routier général.</p>	<p>Ce <i>mode d'emploi</i> doit être lu et compris par les responsables légaux du cycliste mineur avant la mise en service.</p> <p>Le contenu de ce <i>mode d'emploi</i> doit être communiqué au cycliste d'une manière adaptée à son âge.</p> <p>Les vélos pour enfants et adolescents sont adaptés à la participation au trafic routier. Pour des raisons orthopédiques, la taille du vélo doit être contrôlée régulièrement.</p> <p>Le respect du poids total admissible doit être contrôlé au moins une fois par trimestre.</p>	<p>Le vélo tout terrain est conçu pour l'utilisation sportive. Sa conception se caractérise par un empattement réduit, une position assise décalée vers l'avant et un frein nécessitant moins de force d'actionnement.</p> <p>Le vélo tout terrain est un appareil de sport qui nécessite non seulement une certaine forme physique, mais aussi une phase de familiarisation. Il est donc nécessaire de s'entraîner à l'utilisation, en particulier au franchissement des virages et au freinage.</p> <p>La charge supportée par le cycliste, en particulier au niveau des mains et poignets, des bras, des épaules, du cou et du dos est donc plus importante. Les cyclistes débutants tendent à freiner trop fort et à perdre ainsi le contrôle.</p>	<p>Le vélo de course est conçu pour une conduite rapide sur des routes et chemins dotés d'une surface de qualité et en bon état.</p> <p>Le vélo de course est un appareil de sport et non un moyen de transport. Le vélo de course se caractérise par une construction légère et la réduction des composants au minimum nécessaire.</p> <p>La géométrie du cadre et la disposition des éléments de commande sont conçues de manière à permettre la conduite à des vitesses élevées. En raison de la construction du cadre, la montée sur le vélo et la descente du vélo ainsi que la conduite à vitesse réduite et le freinage nécessitent de s'exercer.</p> <p>La position assise est sportive. La charge supportée par le cycliste, en particulier au niveau des mains et poignets, des bras, des épaules, du cou et du dos est donc plus importante. La position assise nécessite donc une certaine forme physique.</p>	<p>Le vélo de transport est conçu pour le transport quotidien de charges dans le trafic routier général.</p> <p>Le transport de charges nécessite de l'adresse et un bon état de forme physique afin de compenser le poids supplémentaire. Les variations dans le niveau de chargement et la répartition du poids nécessitent un entraînement particulier et de l'adresse lors du freinage et des virages.</p> <p>La longueur, la largeur et le rayon de braquage nécessitent une phase d'adaptation prolongée. La conduite d'un vélo de transport exige l'anticipation. Une attention particulière doit donc être portée aux conditions de circulation et à l'état de la chaussée.</p>	<p>Le vélo pliant convient pour la participation au trafic routier général.</p> <p>Le vélo pliant peut être replié, ce qui permet de gagner de la place lors du transport par exemple dans les transports en commun ou en voiture.</p> <p>Le caractère pliable du vélo pliant nécessite d'utiliser des roues plus petites ainsi que des câbles de frein et câbles Bowden plus longs. En cas de charge importante, le vélo pliant offre donc une stabilité de conduite et des performances de freinage réduites ainsi qu'un confort et une durabilité moindres.</p>

Tableau 3 : Utilisation conforme pour chaque type de vélo

3.3 Utilisation non conforme

Le non-respect de l'utilisation conforme entraîne un risque pour les personnes et les choses. Ces utilisations sont interdites pour le vélo :

- manipulation du système d'entraînement électrique,
- déplacements avec un vélo endommagé ou incomplet,
- franchissement d'escaliers,
- franchissement d'eau profonde,
- prêt du vélo à des cyclistes non formés,
- transport de personnes supplémentaires,
- transport de bagages surdimensionnés,
- conduite sans les mains,
- conduite sur glace et neige,
- entretien non conforme,
- réparation non conforme,
- domaines d'utilisation difficiles comme la compétition professionnelle et
- les cascades ou acrobaties.







Vélos de ville et tout chemin	Vélos enfant / Vélos adolescent	Vélo tout terrain	Vélo de course	Vélo de transport	Vélo pliant
					
Les vélos de ville et tout chemin ne sont pas des vélos de sport. L'utilisation sportive entraîne une réduction de la stabilité et du confort.	Les vélos pour enfants et adolescents ne sont pas des jouets.	Avant de participer au trafic routier général, les vélos tout terrain doivent être équipés pour répondre aux lois et règles nationales : éclairage, garde-boue, etc.	Avant de participer au trafic routier général, les vélos de course doivent être équipés pour répondre aux lois et règles nationales : éclairage, garde-boue, etc.	Le vélo de transport n'est pas un vélo de voyage ou de sport.	Le vélo pliant n'est pas un vélo de sport.

Tableau 4 : Informations sur l'utilisation non conforme

3.4 Caractéristiques techniques

3.4.1 Vélo

Température de transport	5 °C - 25 °C
Température de transport optimale	10 °C - 15 °C
Température de stockage	10 °C - 30 °C
Température de stockage optimale	10 °C - 15 °C
Température de service	5 °C - 35 °C
Température de l' <i>environnement de travail</i>	15 °C - 25 °C
Température de chargement	0 °C - 40 °C
Puissance développée / Système	250 W (0,25 kW)
Vitesse d'arrêt	25 km/h

Tableau 5 : Caractéristiques techniques du vélo

3.4.2 Couple de serrage

Couple de serrage de l'écrou d'axe	35 Nm - 40 Nm
Couple de serrage maximal des vis de serrage du guidon*	5 Nm - 7 Nm

Tableau 6 : Couples de serrage

*sauf indication contraire sur le composant

3.5 Conditions environnementales requises

Le vélo peut être utilisé dans une plage de température comprise entre 5 °C et 35 °C. En dehors de cette plage de température, les performances du système d'entraînement électrique sont limitées.

Température d'utilisation optimale	22 °C - 26 °C
------------------------------------	---------------

Il convient d'éviter les températures inférieures à -10 °C ou supérieures à +60 °C.

Ces températures doivent également être respectées.

Température de transport	-10 °C - 50 °C
Température de stockage	-10 °C - 50 °C
Température de l'environnement de travail	15 °C - 25 °C
Température de chargement	0 °C - 40 °C

Tableau 7 : Caractéristiques techniques du vélo

La plaque signalétique contient les symboles correspondants au domaine d'utilisation du vélo. Avant le premier trajet, contrôlez sur quels chemins vous pouvez rouler.





















Domaine d'utilisation	Vélos de ville et tout chemin	Vélos enfant / Vélos adolescent	Vélo tout terrain	Vélo de course	Vélo de transport	Vélo pliant
 1	 Convient pour les rues asphaltées et pavées.	 Convient pour les rues asphaltées et pavées.		 Convient pour les rues asphaltées et pavées.	 Convient pour les rues asphaltées et pavées.	 Convient pour les rues asphaltées et pavées.
 2	Convient pour les rues asphaltées, pistes cyclables et chemins caillouteux fermes ainsi que pour les longs trajets avec déclivités modérées et sauts jusqu'à 15 cm.	Convient pour les rues asphaltées, pistes cyclables et chemins caillouteux fermes ainsi que pour les longs trajets avec déclivités modérées et sauts jusqu'à 15 cm.	Convient pour les rues asphaltées, pistes cyclables et trajets tout-terrain faciles à difficiles, ainsi que pour les trajets avec déclivités modérées et sauts jusqu'à 61 cm.	Convient pour les rues asphaltées, pistes cyclables et chemins caillouteux fermes ainsi que pour les longs trajets avec déclivités modérées et sauts jusqu'à 15 cm.		
 3			Convient pour les rues asphaltées, pistes cyclables et trajets tout-terrain faciles à difficiles, ainsi que pour une utilisation limitée en descente de piste et pour des sauts jusqu'à 122 cm.			
 4			Convient pour les rues asphaltées, pistes cyclables et trajets tout-terrain faciles à très difficiles, ainsi que pour une utilisation illimitée en descente de piste et pour tous les types de saut.			

Tableau 8 : Domaine d'utilisation

Le vélo n'est pas adapté à ces domaines d'utilisation :

Domaine d'utilisation	Vélos de ville et tout chemin	Vélos enfant / Vélos adolescent	Vélo tout terrain	Vélo de course	Vélo de transport	Vélo pliant
						
 1	Ne roulez jamais en tout-terrain, n'effectuez pas de sauts.	Ne roulez jamais en tout-terrain, n'effectuez pas de sauts.		Ne roulez jamais en tout-terrain, n'effectuez pas de sauts.	Ne roulez jamais en tout-terrain, n'effectuez pas de sauts.	Ne roulez jamais en tout-terrain, n'effectuez pas de sauts.
 2	Ne roulez jamais en tout-terrain, effectuez pas de sauts de plus de 15 cm.	Ne roulez jamais en tout-terrain, effectuez pas de sauts de plus de 15 cm.	Ne roulez jamais en tout-terrain, effectuez pas de sauts de plus de 15 cm.	Ne roulez jamais en tout-terrain, effectuez pas de sauts de plus de 15 cm.		
 3			N'effectuez jamais de descente de piste ou de sauts de plus de 61 cm.			
 4			N'effectuez jamais de trajets tout terrain très difficiles ou de sauts de plus de 122 cm.			

3.6 Description de la commande et de l'écran

3.6.1 Guidon

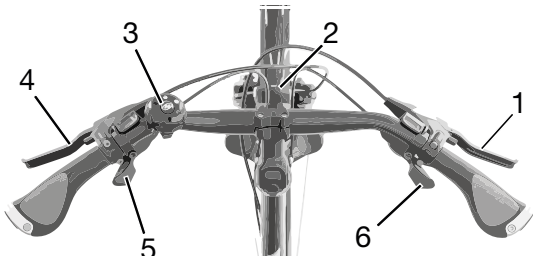


Illustration 10 : Vue détaillée du vélo depuis la position du cycliste

- 1 Levier de frein arrière
- 2 Phare avant
- 3 Sonnette
- 4 Levier de frein avant
- 5 Manette de vitesse
- 6 Manette de vitesse

4 Transport et stockage



4.1 Caractéristiques physiques de transport

4.1.1 Dimensions lors du transport

Lors de la rédaction, les informations sur la dimension des cartons n'étaient pas encore disponibles. Vous trouverez ces informations dans le *mode d'emploi* le plus récent dans le portail de service après-vente.

4.1.2 Poids de transport

Lors de la rédaction, les informations sur le poids de transport n'étaient pas encore disponibles. Vous trouverez ces informations dans le *mode d'emploi* le plus récent dans le portail de service après-vente.

4.1.3 Prises/Points de levage prévus

Le carton n'est pas doté de prises.

4.2 Transport

Remarque

- ▶ Pour l'expédition du vélo, il est recommandé de confier au revendeur spécialisé l'emballage conforme du vélo.
- ▶ Transportez le vélo dans un environnement sec, propre et protégé du rayonnement solaire direct.

4.3 Stocker

- ▶ Stockez le vélo en état sec et propre et à l'abri du rayonnement solaire. Pour prolonger la durée de vie, évitez le stockage en extérieur.

Température de stockage optimale du vélo	20 °C
--	-------

Tableau 9 : Température de stockage des batteries et du vélo

- ✓ De manière générale, il convient d'éviter les températures inférieures à -10 °C ou supérieures à +60 °C. Pour une longue durée de vie, un stockage à environ 20 °C est recommandé.



5 Montage

AVERTISSEMENT

Blessures aux yeux

Si des réglages sur certains composants n'ont pas été effectués convenablement, des problèmes peuvent survenir et vous risquez dans certaines circonstances des blessures graves.

- ▶ Portez toujours des lunettes de protection pour protéger vos yeux pendant le montage.

- ✓ Montez le vélo dans un environnement propre et sec.
- ✓ La température de l'*environnement de travail* doit être comprise entre 15 °C et 25 °C.
- ✓ Le support de montage utilisé doit être homologué pour un poids maximal de 25 kg.

5.1 Outils requis

Pour monter le vélo, ces outils sont requis :

- Couteau,
- Clé Allen 2 (2,5 mm, 3, mm 4 mm, 5 mm, 6 mm et 8 mm),
- Clé dynamométrique avec plage de travail de 5 à 40 Nm,
- Clé Torx T25,
- Clé à douille (8 mm, 9 mm, 10 mm), 13 mm, 14 mm et 15 mm) et
- Tournevis cruciforme et droit.

5.2 Déballage

ATTENTION

Risque de blessure aux mains avec le carton

Le carton de transport est fermé par des agrafes métalliques. Lors du déballage et du broyage de l'emballage, il existe un risque de blessures par piqûre ou coupure.

- ▶ Portez des gants adaptés.
- ▶ Retirez les agrafes métalliques avec une pince avant d'ouvrir le carton de transport.

Le matériel d'emballage est principalement constitué de carton et de film plastique.

- ▶ Il doit être éliminé conformément aux réglementations en vigueur.

5.2.1 Contenu de la livraison

Le vélo est entièrement monté en atelier à des fins de test, puis démonté pour le transport.

Le vélo est prémonté à 95 - 98 %. L'étendue de la livraison comprend :

- le vélo prémonté,
- la roue avant,
- les pédales,
- les attaches rapides (en option),
- le *mode d'emploi*.

5.3 Mise en service

La première mise en service du vélo nécessite des outils spéciaux et des connaissances techniques particulières ; elle doit donc exclusivement être exécutée par un personnel spécialisé formé.

La pratique montre qu'un vélo non vendu est spontanément remis aux clients pour des trajets d'essai dès qu'il a l'air en état de marche.

- ▶ Tous les vélos doivent donc être immédiatement mis en état de fonctionnement complet après leur montage.
- ▶ Le protocole de montage (voir le chapitre [11.2](#)) contient toutes les inspections ainsi que tous les tests et travaux de maintenance relatifs à la sécurité. Pour mettre le vélo en état de circuler, exécutez tous les travaux de montage.
- ▶ À des fins d'assurance qualité, remplissez un protocole de montage.

5.3.1 Monter la roue dans une fourche Suntour

5.3.1.1 Axe fileté (15 mm)

S'applique uniquement aux fourches Suntour équipées d'un axe fileté de 15 mm

- 1 Insérez l'axe entièrement sur le côté entraînement.

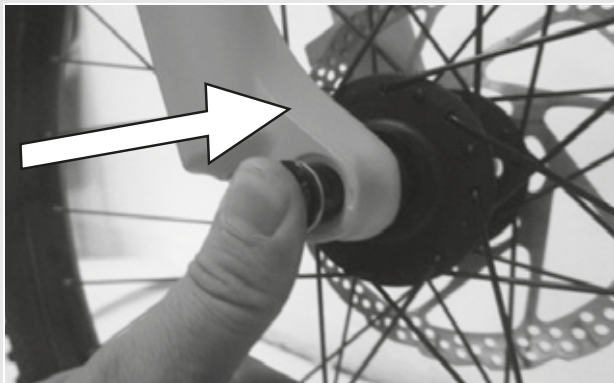


Illustration 11 : Insérer l'axe entièrement

- 2 Serrez à 8-10 Nm à l'aide d'une clé Allen de 5 mm.

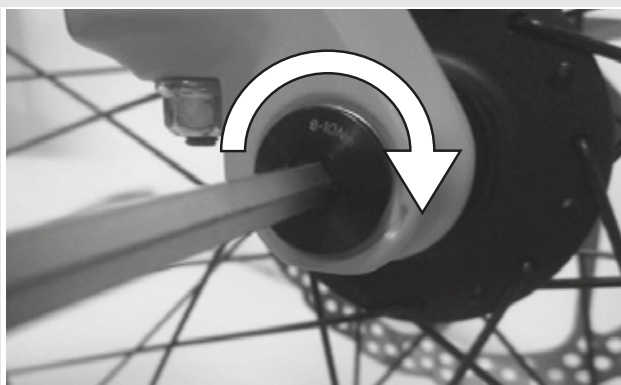


Illustration 12 : Serrer l'axe

- 3 Insérez la vis de blocage du côté non-entraînement.



Illustration 13 : Enfoncer le levier d'attache rapide dans l'axe

- 4 Serrez la vis de blocage à 5-6 Nm à l'aide d'une clé Allen de 5 mm.

⇒ Le levier est monté.

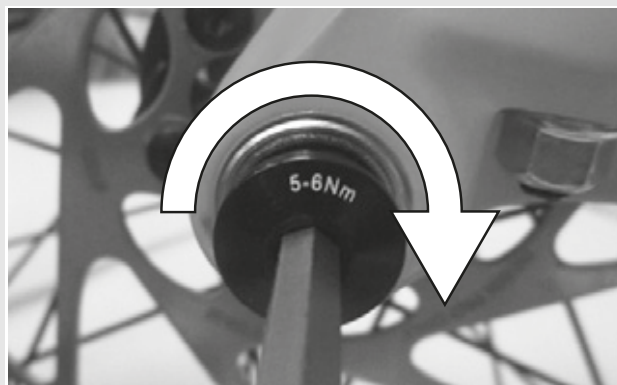


Illustration 14 : Serrer la vis de blocage

5.3.1.2 Axe fileté (20 mm)

S'applique uniquement aux fourches Suntour équipées d'un axe fileté de 20 mm

- 1 Insérez l'axe entièrement sur le côté entraînement.

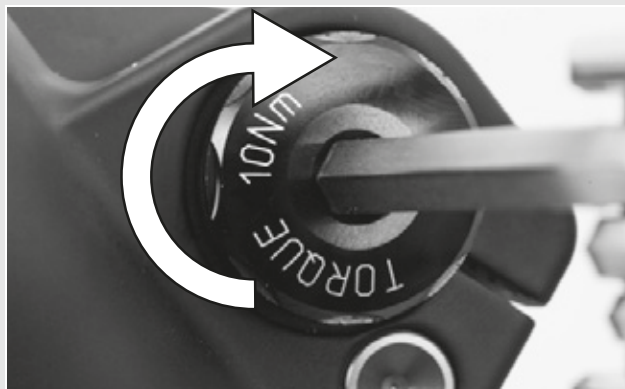


Illustration 15 : Serrer l'axe inséré

- 2 Serrez le collier de blocage à 7 Nm à l'aide d'une clé Allen de 4 mm.



Illustration 16 : Serrer le collier de blocage

5.3.1.3 Axe de roue

S'applique uniquement aux fourches Suntour équipées d'un axe fileté

ATTENTION

Risque de chute en cas d'axe de roue desserré

Un axe de roue défectueux ou mal monté peut se prendre dans le disque de frein et bloquer la roue. Ceci cause une chute.

- ▶ Ne montez jamais un axe de roue défectueux.

Risque de chute en cas d'axe de roue défectueux ou mal monté

Le disque de frein peut devenir très chaud lorsqu'il fonctionne. Ceci peut endommager certaines parties de l'axe de roue. L'axe de roue se desserre. Ceci peut causer une chute et des blessures.

- ▶ L'axe de roue et le disque de frein doivent se trouver chacun d'un côté.

Risque de chute en cas de mauvais réglage de l'axe de roue

Une force de serrage insuffisante entraîne une mauvaise transmission de force. Ceci peut causer une rupture de la fourche de suspension ou de l'axe de roue. Ceci peut causer une chute et des blessures.

- ▶ Ne fixez jamais un axe de roue à l'aide d'un outil (par exemple marteau ou pince).

- 1 Enfoncez l'axe dans le moyeu sur le côté entraînement.

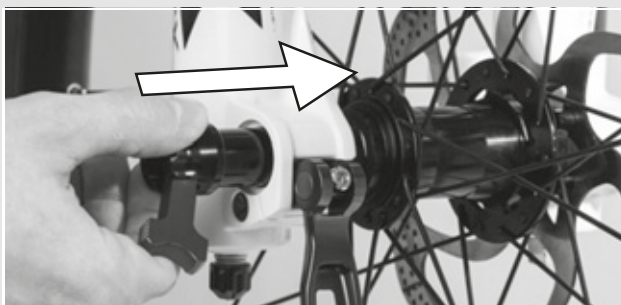


Illustration 17 : Enfoncez l'arbre dans le moyeu

- 2 Serrez l'axe avec le levier rouge.

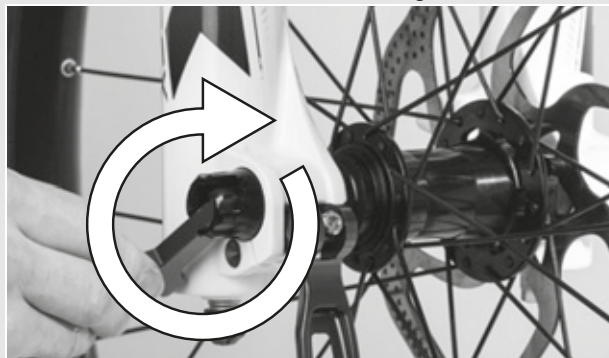


Illustration 18 : Serrer l'axe

- 3 Enfoncez le levier d'attache rapide dans l'axe.

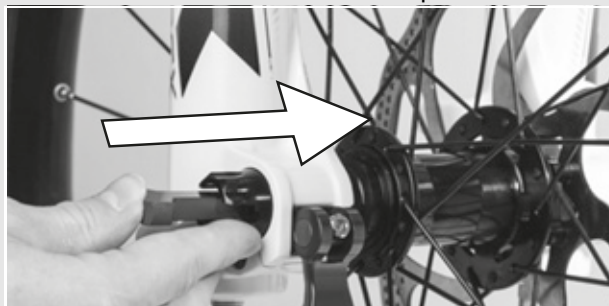


Illustration 19 : Enfoncez le levier d'attache rapide dans l'axe

- 4 Tournez le levier d'attache rapide.

⇒ Le levier est fixé.



Illustration 20 : Fixer le levier

- 5 Contrôlez la position et la force de serrage du levier d'attache rapide. Le levier d'attache rapide doit être au niveau du boîtier inférieur. La fermeture du levier d'attache rapide doit laisser une légère empreinte sur la main.



Illustration 21 : Position parfaite du levier de serrage

- 6 Si nécessaire, réglez la force de serrage du levier de serrage avec une clé Allen de 4 mm.
- 7 Contrôlez la position et la force de serrage du levier d'attache rapide.

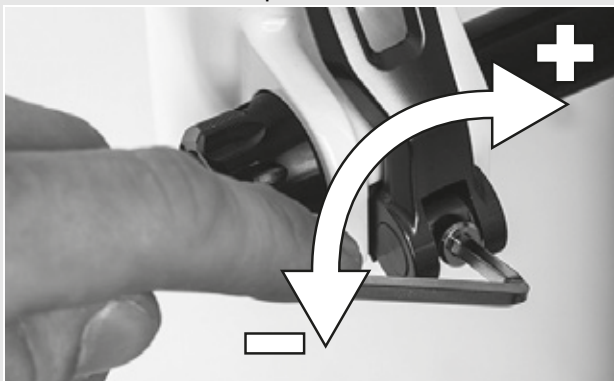


Illustration 22 : Régler la force de serrage de l'attache rapide

5.3.1.4 Attache rapide

S'applique uniquement aux fourches Suntour équipées d'une attache rapide

! ATTENTION

Risque de chute en cas d'attache rapide desserrée

Une attache rapide défectueuse ou mal montée peut se prendre dans le disque de frein et bloquer la roue. Ceci cause une chute.

- Ne montez jamais une attache rapide défectueuse.

Risque de chute en cas d'attache rapide défectueuse ou mal montée

Le disque de frein peut devenir très chaud lorsqu'il fonctionne. Ceci peut endommager certaines parties de l'attache rapide. L'attache rapide se desserre alors. Ceci peut causer une chute et des blessures.

- Le levier d'attache rapide de la roue avant et le disque de frein doivent se trouver chacun d'un côté.

Risque de chute en cas de mauvais réglage de la force de serrage

Une force de serrage trop élevée endommage l'attache rapide, qui perd alors sa fonction.

Une force de serrage insuffisante entraîne une mauvaise transmission de force. Ceci peut causer une rupture de la fourche de suspension ou de l'attache rapide. Ceci peut causer une chute et des blessures.

- Ne fixez jamais une attache rapide à l'aide d'un outil (par exemple marteau ou pince).
- Utilisez uniquement un levier de serrage avec la force de serrage prescrite.

- 1 Avant le montage, assurez-vous que la bride de l'attache rapide est déployée. Ouvrez entièrement le levier.

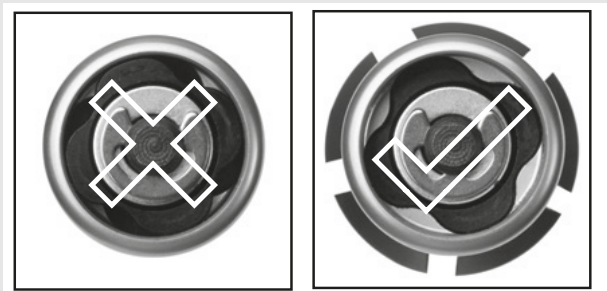


Illustration 23 : Brides fermée et ouverte

- 2 Enfoncez l'attache rapide jusqu'à entendre un clic. Assurez-vous que la bride est déployée.



Illustration 24 : Enfoncez l'attache rapide

- 3 Réglez le serrage avec le levier de serrage à moitié ouvert jusqu'à ce que la bride soit positionnée sur l'extrémité de fourche.

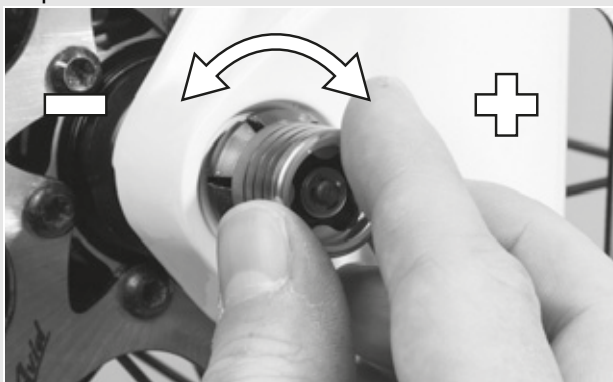


Illustration 25 : Régler la force de serrage

- 4 Fermez complètement l'attache rapide. Contrôlez la bonne assise de l'attache rapide et ajustez l'attache rapide sur la bride si nécessaire.

⇒ Le levier est fixé.



Illustration 26 : Fermer l'attache rapide

5.3.2 Monter une roue dans la fourche FOX

5.3.2.1 Attache rapide (15 mm)

S'applique uniquement aux fourches FOX équipées d'un axe fileté de 15 mm

Le processus de montage est le même pour les attaches rapides 15 x 100 mm et 15 x 110 mm.

- 1 Placez la roue avant dans les extrémités de la fourche. Enfoncez l'axe dans l'extrémité de fourche du côté opposé à l'entraînement et le moyeu.

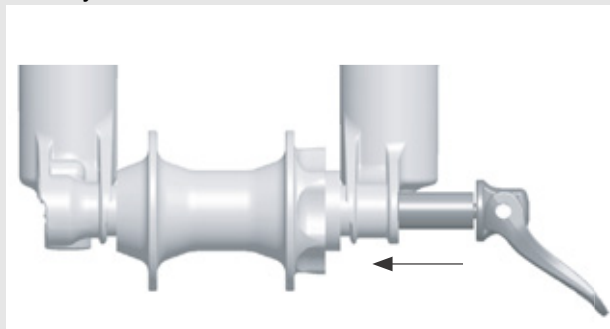


Illustration 27 : Enfoncez l'attache rapide

- 2 Ouvrez le levier d'axe.
- 3 Tournez l'axe dans l'écrou d'axe de 5 ou 6 rotations complètes dans le sens des aiguilles d'une montre.
- 4 Fermez le levier d'attache rapide. Le levier doit avoir un serrage suffisant pour laisser une empreinte sur votre main.

- 5 En position fermée, le levier doit se situer entre 1 et 20 mm devant le montant de la fourche.

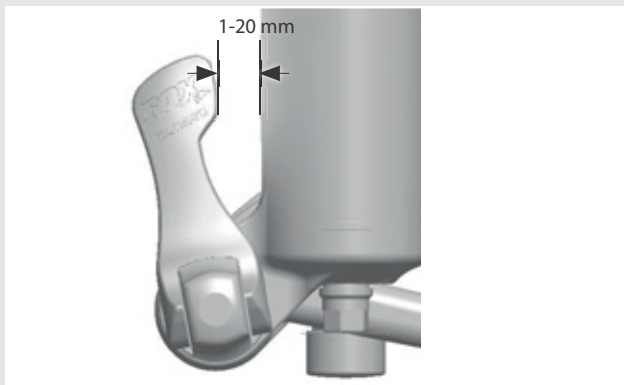


Illustration 28 : Distance entre levier et montant de fourche

⇒ Si le levier est insuffisamment ou excessivement serré lorsqu'il est en position fermée (1 à 20 mm) devant la fourche), l'attache rapide doit être réglée.

Régler l'attache rapide

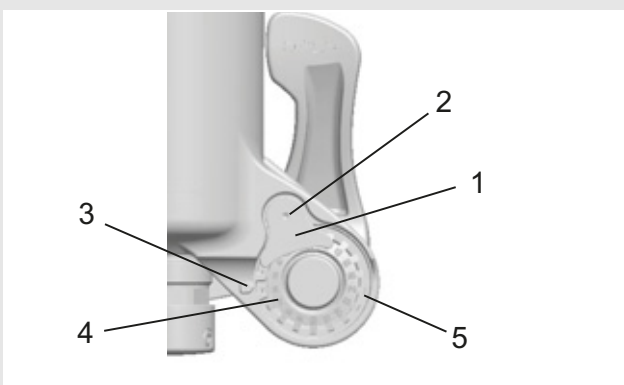


Illustration 29 : Structure de l'attache rapide vue de derrière avec (1) blocage de l'écrou d'axe et (5) écrou d'axe

- 1 Notez la valeur de réglage de l'axe (4) indiquée par la flèche (3).
- 2 À l'aide d'une clé Allen de 2,5 mm, desserrez la vis de blocage de l'écrou d'axe (2) d'environ 4 rotations, sans toutefois retirer complètement la vis.
- 3 Tournez le levier d'attache rapide en position ouverte et desserrez l'axe d'environ 4 rotations.

- 4 Enfoncez l'axe vers l'intérieur depuis le côté du levier ouvert. Ceci repousse la vis de blocage de l'écrou d'axe et vous permet de l'écarter en la tournant.

- 5 Continuez à enfoncez l'axe et tournez l'écrou d'axe dans le sens des aiguilles d'une montre pour accroître le serrage du levier, ou dans le sens inverse des aiguilles d'une montre pour réduire le serrage du levier.

- 6 Insérez à nouveau le blocage de l'écrou d'axe et serrez la vis à 0,9 Nm (8 in-lb).

- 7 Répétez les étapes du montage d'axe pour contrôler que le montage et le réglage sont adéquats.

5.3.2.2 Axe Kabolt

S'applique uniquement aux fourches FOX équipées d'un axe Kabolt

Le processus de montage est le même pour les axes Kabolt 15 x 100 mm et 15 x 110 mm.

- 1 Placez la roue avant dans les extrémités de la fourche. Enfoncez l'axe Kabolt dans l'extrémité de fourche du côté opposé à l'entraînement et le moyeu.

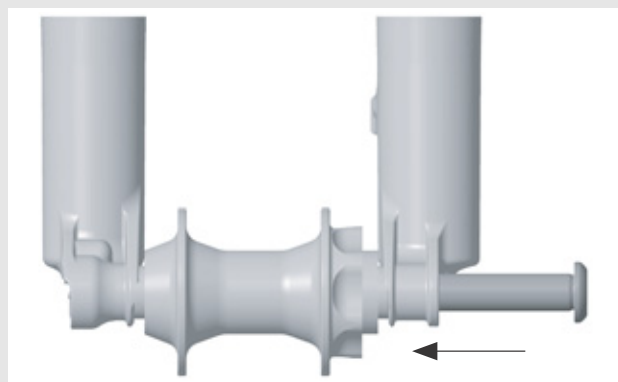


Illustration 30 : Enfoncez l'axe Kabolt

- 2 Serrez la vis d'axe Kabolt avec une clé Allen 6 mm à 17 Nm (150 in-lb).

5.3.3 Contrôler la potence et le guidon

5.3.3.1 Contrôler les assemblages

- 1 Pour contrôler si le guidon, la potence et la structure de fourche sont bien assemblés entre eux, prenez position devant le vélo. Serrez la roue avant entre vos jambes. Saisissez les poignées du guidon.
- 2 Tentez de tourner le guidon contre la roue avant.

⇒ La potence ne doit pas se tordre ou se déplacer.

5.3.3.2 Bonne assise

- 1 Pour contrôler la bonne assise de la potence, appuyez avec tout le poids du corps sur le guidon lorsque le levier d'attache rapide est fermé.
- ⇒ Le tube du guidon ne doit pas se déplacer vers le bas dans la structure de la fourche.
- 2 Si le tube du guidon se déplace dans la structure de la fourche, augmentez le serrage du levier d'attache rapide. Pour cela, tournez légèrement l'écrou moleté dans le sens des aiguilles d'une montre lorsque le levier d'attache rapide est ouvert.
 - 3 Fermez le levier et contrôlez à nouveau l'assise de la potence.

5.3.3.3 Contrôler le jeu du palier

- 1 Pour contrôler le jeu du palier du guidon, fermez le levier d'attache rapide de la potence.
- 2 Placez les doigts d'une main sur l'enveloppe supérieure du palier du guidon. Serrez le frein avant avec l'autre main et tentez de pousser le vélo vers l'avant et vers l'arrière.
- 3 Les demi-enveloppes du palier ne doivent pas se déplacer l'une vers l'autre. Notez qu'avec les fourches de suspension et freins à disque, un jeu sensible peut être causé par l'usure des coussinets ou le jeu des plaquettes de frein.
- 4 Si le palier de direction présente du jeu, il convient de le régler le plus rapidement possible pour éviter d'endommager le palier. Ce réglage doit être effectué conformément au manuel de la potence.

5.4 Vente du vélo

- ▶ Remplissez le passeport du vélo sur l'enveloppe du *mode d'emploi*.
- ▶ Adaptez le vélo au cycliste, voir le chapitre [6.3](#).
- ▶ Réglez la *béquille* et la *manette de vitesse*.
- ▶ Formez l'exploitant ou le cycliste à toutes les fonctions du vélo.

6 Utilisation

6.1 Risques et dangers



Risque de blessure et de mort du fait des autres usagers de la route

Les autres usagers de la route, par exemple bus, camions, voitures ou piétons, sous-estiment souvent la vitesse des vélos. Il est également fréquent que les vélos ne soient pas vus dans le trafic routier. Ceci peut causer un accident et des blessures graves voire mortelles.

- ▶ Portez des vêtements visibles et réfléchissants et un casque.
- ▶ Adoptez toujours une conduite défensive.
- ▶ Soyez attentifs à l'angle mort des véhicules dans les virages. Réduisez votre vitesse de façon préventive lorsque des participants au trafic routier tournent à droite.



Risque de chute avec des vêtements lâches

Les rayons des *roues* et la *chaîne de transmission* peuvent happer les lacets de chaussures, écharpes ou autres éléments lâches. Ceci peut causer une chute et des blessures.

- ▶ Le cycliste doit porter des chaussures solides et des vêtements près du corps.

Risque de chute en cas d'encrassement

Les encrassements importants peuvent affecter certaines fonctions du vélo, par exemple les freins. Ceci peut causer une chute et des blessures.

- ▶ Éliminez les encrassements grossiers avant le trajet.

Risque de chute en cas de mauvaises conditions sur la chaussée

Des objets mobiles, par exemple des branches, peuvent se prendre dans les roues et causer une chute et des blessures.

- ▶ Prêtez attention aux conditions sur la chaussée. Roulez lentement et anticipez le freinage.

Remarque

La chaleur ou un rayonnement solaire direct peuvent faire monter la *pression des pneus* au-delà de la pression maximale admissible. Ceci peut entraîner une détérioration du *pneu*.

- ▶ Ne garez jamais le vélo au soleil.
- ▶ Les jours chauds, contrôlez régulièrement la *pression des pneus* et corrigez-la si nécessaire.

Des vitesses élevées peuvent être atteintes dans les descentes. Le vélo n'est conçu que pour dépasser brièvement les 25 km/h. Les *pneus* en particulier peuvent faire défaut en cas de charge supérieure prolongée.

- ▶ Si des vitesses supérieures à 25 km/h sont atteintes, freinez le vélo.

Remarque

En raison de la construction ouverte, une pénétration d'humidité à des températures glaciales peut perturber certaines fonctions.

- ▶ Gardez toujours le vélo sec et à l'abri du gel.
- ▶ Si le vélo doit être utilisé à des températures inférieures à 3 °C, il doit tout d'abord être inspecté et préparé pour l'utilisation hivernale par le revendeur spécialisé.

La conduite tout terrain impose une forte sollicitation aux articulations des bras.

- ▶ En fonction de l'état de la chaussée, faites une pause toutes les 30 à 90 minutes.

6.1.1 Équipement de protection individuel

Par ailleurs, nous recommandons de porter un casque adapté, des vêtements longs, près du corps et réfléchissants adaptés au vélo ainsi que des chaussures solides.

6.2 Initiation et service après-vente

Le service après-vente est assuré par le revendeur spécialisé qui fournit le produit. Ses coordonnées sont indiquées sur le passeport du vélo de ce mode d'emploi. Au plus tard lors de la remise du vélo, le revendeur spécialisé doit vous expliquer personnellement toutes les fonctions du vélo. Le présent mode d'emploi vous est remis avec chaque vélo pour référence ultérieure.

Qu'il s'agisse de maintenance, de modification ou de réparation, votre revendeur spécialisé sera également à votre disposition à l'avenir.

6.3 Ajuster le vélo



ATTENTION

Risque de chute en cas de couples de serrage incorrects

Si une vis est serrée trop fort, elle peut se rompre. Si une vis n'est pas serrée assez fort, elle peut se desserrer. Ceci peut causer une chute et des blessures.

- ▶ Respectez toujours les couples de serrage indiqués sur la vis ou dans le *mode d'emploi*.

Seul un vélo bien réglé assure le confort de conduite souhaité et une activité bénéfique pour la santé. Avant le premier trajet, ajustez donc la *selle*, le *guidon* et la *suspension* à votre corps et à votre type de conduite privilégié.

6.3.1 Régler la selle

6.3.1.1 Régler l'inclinaison de selle

Pour assurer une position assise idéale, l'inclinaison de la selle doit être adaptée à la hauteur de la selle, à la position de la selle et du guidon et à la forme de la selle. Ceci peut permettre d'optimiser la position assise si nécessaire. Avant d'ajuster la selle, déterminez votre position de guidon individuelle.

- ▶ Pour adapter le vélo à vos besoins pour la première fois, réglez une inclinaison de selle horizontale.

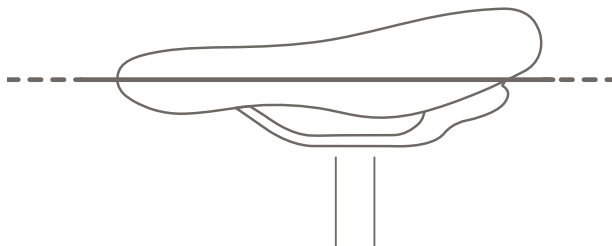


Illustration 31 : Inclinaison horizontale de la selle

6.3.1.2 Déterminer la hauteur de selle

- ✓ Pour déterminer avec précision la hauteur de la selle, placez le vélo près d'un mur pour pouvoir vous appuyer ou demandez à une autre personne de tenir le vélo.

- 1 Montez sur le vélo.
 - 2 Placez le talon sur la pédale et étendez la jambe pour que la pédale soit au point le plus bas de sa rotation sur la manivelle.
- ⇒ Pour une hauteur de selle optimale, le cycliste doit être juste assis sur la selle. Si ce n'est pas le cas, adaptez la longueur de la tige de selle à vos besoins.

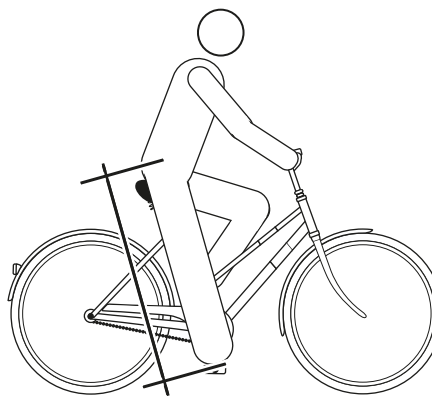


Illustration 32 : Hauteur de selle optimale

6.3.1.3 Régler la hauteur de selle avec l'attache rapide

- 1 Pour modifier la hauteur de la selle, ouvrez l'attache rapide de la tige de selle (1). Pour cela, tirez sur le levier de serrage pour l'éloigner de la tige de selle (3).

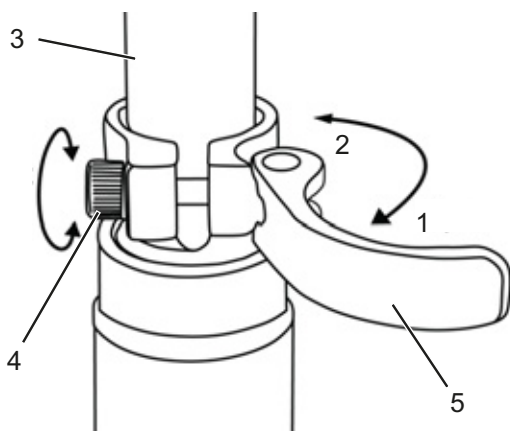


Illustration 33 : Ouvrir l'attache rapide de la tige de selle

- 2 Réglez la tige de selle à la hauteur souhaitée.

⚠ ATTENTION

Risque de chute en cas de tige de selle réglée trop haut

Une *tige de selle* réglée trop haut entraîne la rupture de la *tige de selle* ou du *cadre*. Ceci peut causer une chute et des blessures.

- Ne tirez pas la tige de selle hors du cadre au-delà du marquage indiquant la profondeur d'insertion minimale.

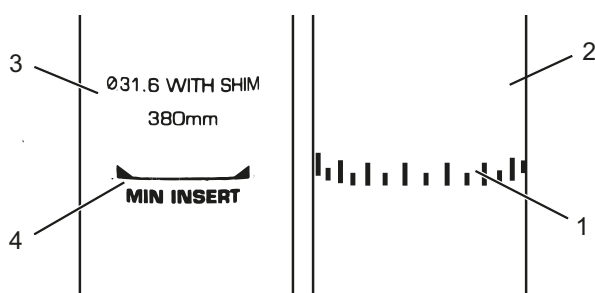


Illustration 34 : Vue détaillée de la tige de selle, exemples de marquage de la profondeur d'insertion minimale

- 3 Pour fermer, poussez le *levier de serrage de la tige de selle* sur la *tige de selle* jusqu'à la butée (2).
- 4 Contrôlez la *force de serrage de l'attache rapide*.

6.3.1.4 Tige de selle réglable en hauteur

S'applique uniquement aux vélos avec cet équipement

Préparation

- 1 Lors de la première utilisation de votre tige de selle, vous devez lui donner un bon « coup » vers le bas pour la déplacer. En effet, le joint tend à éloigner l'huile de la surface de jonction. Cette opération est uniquement requise avant la première utilisation ou après une interruption prolongée de l'utilisation.

⇒ Dès que vous avez déplacé la tige à travers la course de suspension, l'huile se répartit sur le joint et la tige reprend son fonctionnement normal.

Baisser la selle

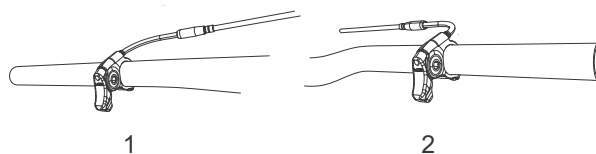


Illustration 35 : Le levier de la tige de selle peut être monté à gauche (1) ou à droite (2) sur le guidon

- 1 Pour abaisser la selle, enfoncez la selle avec la main ou asseyez-vous dessus.
- 2 Appuyez sur le levier de la tige de selle et maintenez-le enfoncé.
- 3 Relâchez le levier de la tige de selle lorsque la hauteur souhaitée est atteinte.

Monter la selle

- 1 Appuyez sur le levier de la tige de selle et maintenez-le enfoncé.
- 2 Retirez tout poids sur la selle.
- 3 Relâchez le levier de la tige de selle lorsque la hauteur souhaitée est atteinte.

6.3.1.5 Régler la position d'assise

La selle peut être déplacée sur le bâti de selle. Une bonne position horizontale assure une position optimale des jambes. Ceci prévient les douleurs aux genoux et les positions douloureuses du bassin. Si vous avez reculé la selle de plus de 10 mm, ajustez ensuite encore une fois la hauteur de selle, car les deux réglages s'influencent mutuellement.

✓ Pour régler avec précision la position d'assise, placez le vélo près d'un mur pour pouvoir vous appuyer ou demandez à une autre personne de tenir le vélo.

- 1 Montez sur le vélo.
- 2 Avec les pieds, placez les pédales en position horizontale.

La position du cycliste est optimale lorsque la rotule est exactement à la verticale de l'axe de la pédale.

- 3.1 Si la rotule est derrière la pédale, avancez la selle.
- 3.2 Si la rotule est devant la pédale, reculez la selle.
- 4 Réglez la selle uniquement dans la plage de réglage autorisée de la selle (marquage sur les haubans de selle).

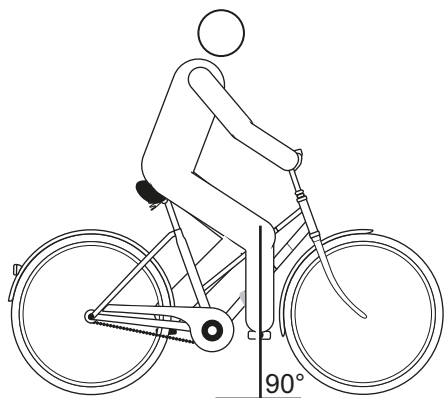


Illustration 36 : Verticale de la rotule



- ✓ Le réglage du guidon peut uniquement être effectué à l'arrêt.
- ▶ Desserrez les assemblages vissés prévus, ajustez et serrez les vis de serrage du guidon au couple maximal.

6.3.2 Régler le guidon

ATTENTION

Risque de chute en cas de mauvais réglage de la force de serrage

Une force de serrage trop élevée endommage l'attache rapide, qui perd alors sa fonction. Une force de serrage insuffisante entraîne une mauvaise transmission de force. Ceci peut entraîner une rupture des composants. Ceci peut causer une chute et des blessures.

- ▶ Ne fixez jamais une attache rapide à l'aide d'un outil (par exemple marteau ou pince).
- ▶ Utilisez uniquement un levier de serrage avec la force de serrage prescrite.

6.3.3 Régler la potence

ATTENTION

Risque de chute en cas de potence desserrée

Les sollicitations peuvent desserrer des vis mal serrées. La solidité de l'assise de la potence est alors menacée. Ceci peut causer une chute et des blessures.

- ▶ Après les deux premières heures d'utilisation, contrôlez la bonne assise du guidon et du système d'attache rapide.

6.3.3.1 Régler la hauteur du guidon

- 1 Ouvrir le levier de serrage de la potence.

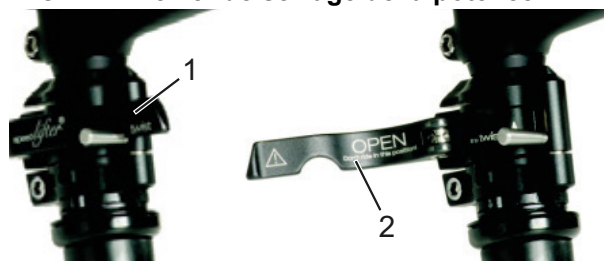


Illustration 37 : Levier de serrage de la potence fermé (1) et ouvert (2), exemple d'un by.schulz speedlifter

- 2 Tirez le **levier de serrage de la potence** vers le haut tout en inclinant le guidon dans la position souhaitée.
- ⇒ Le levier de blocage s'enclenche de manière audible.

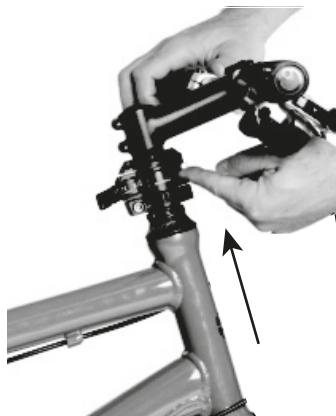


Illustration 38 : Tirer le levier de blocage vers le haut, exemple d'un by.schulz speedlifter

- 3 Tirez le guidon pour l'amener à la hauteur voulue.
- 4 Fermez le **levier de serrage de la potence**.

6.3.3.2 Régler la force de serrage de l'attache rapide

- ▶ Si le *levier de serrage du guidon* s'arrête avant sa position finale, dévissez l'*écrou moleté*.
- ▶ Si la force de serrage du *levier de serrage de la tige de selle* est insuffisante, serrez l'*écrou moleté*.
- ▶ S'il est impossible de régler la force de serrage, le revendeur spécialisé doit contrôler l'attache rapide.

6.3.4 Régler les freins

Il est possible de régler la garde du levier de frein pour le rendre plus accessible. Le point de pression peut également être ajusté selon les préférences du cycliste.

Si vos freins ne sont pas décrits ici, contactez votre revendeur spécialisé.

6.3.4.1 Régler la garde d'un levier de frein Magura HS33

S'applique uniquement aux vélos avec cet équipement

Vous pouvez ajuster la position (garde) du levier de frein selon vos souhaits. Cet ajustement n'a pas d'effet sur la position des plaquettes de frein ou le point de pression.

- ✓ La garde se règle à l'aide de la vis de réglage (1) au moyen d'une clé T25 TORX®.

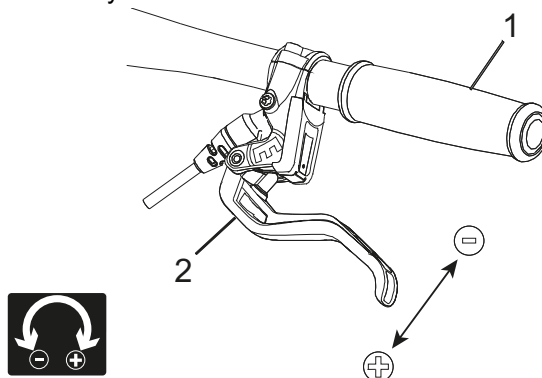


Illustration 39 : Régler la garde d'un levier de frein Magura HS33

- ▶ Desserrez la vis de réglage en la tournant dans le sens inverse des aiguilles d'une montre en direction du Moins (-).
- ⇒ Le levier de frein se rapproche de la poignée de guidon.
- ▶ Serrez la vis de réglage en la tournant en direction du Plus (+).
- ⇒ Le levier de frein s'éloigne de la poignée de guidon.

6.3.4.2 Régler la garde d'un levier de frein Magura HS22

S'applique uniquement aux vélos avec cet équipement

Vous pouvez ajuster la position (garde) du levier de frein selon vos souhaits.

- ✓ La garde se règle à l'aide de la vis de réglage (1) au moyen d'une clé T25 TORX®.

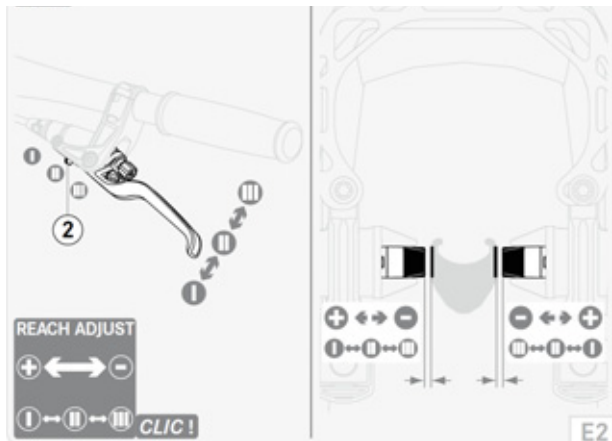


Illustration 40 : Régler la garde d'un levier de frein Magura HS33

- ✓ Maintenez le levier de frein légèrement tiré.
- ▶ Placez le curseur (2) vers l'extérieur (-) en position II ou III.
 - ⇒ La poignée de frein se rapproche du guidon.
 - ⇒ Les plaquettes de frein se rapprochent de la jante.
 - ⇒ Le point de pression est atteint plus rapidement.
- ▶ Placez le curseur vers l'intérieur (+) en position II ou I.
 - ⇒ La poignée de frein s'éloigne du guidon.
 - ⇒ Les plaquettes de frein s'éloignent de la jante.
 - ⇒ Le point de pression est atteint plus tardivement.

⚠ AVERTISSEMENT

Risque de chute en cas de mauvais réglage de la garde

Un montage ou un réglage incorrect des freins peut entraîner une perte totale de la puissance de freinage à tout moment. Ceci peut causer une chute et des blessures graves.

- ▶ Après le réglage de la garde, contrôlez la position du cylindre de frein. Corrigez si nécessaire.

6.3.4.3 Régler la garde d'un levier de frein à disque Magura

S'applique uniquement aux vélos avec cet équipement

⚠ AVERTISSEMENT

Risque de chute en cas de mauvais réglage de la garde

Un montage ou un réglage incorrects des cylindres de frein peut entraîner une perte totale de la puissance de freinage à tout moment. Ceci peut causer une chute et des blessures.

- ▶ Assurez-vous que la distance entre le levier de frein tiré à fond et le guidon (4) soit d'au moins 20 mm.

Vous pouvez ajuster la position (garde) du levier de frein selon vos souhaits. Cet ajustement n'a pas d'effet sur la position des plaquettes de frein ou le point de pression.

- ✓ La garde se règle à l'aide de la vis de réglage (1) au moyen d'une clé T25 TORX®.



Illustration 41 : Régler la garde d'un levier de frein à disque Magura

- ▶ Desserrez la vis de réglage / le bouton tournant (5) en la tournant dans le sens bouton inverse des aiguilles d'une montre en direction du Moins (-).
 - ⇒ Le levier de frein se rapproche de la poignée de guidon.
- ▶ Serrez la vis de réglage en la tournant en direction du Plus (+).
 - ⇒ Le levier de frein s'éloigne de la poignée de guidon.

6.3.4.4 Régler le point de pression d'un levier de frein Magura



Défaillance des freins en cas de mauvais réglage

Le réglage du point de pression avec des freins dont les plaquettes ou le disque ont atteint la limite d'usure peut entraîner une défaillance des freins et causer un accident et des blessures.

- ▶ Avant le réglage du point de pression, assurez-vous que la limite d'usure des plaquettes de frein et du disque de frein n'est pas atteinte.

Le réglage du point de pression s'effectue à l'aide du bouton rotatif.

- ▶ Tournez le bouton rotatif en direction Plus (+).
- ⇒ Le *levier de frein* recule et se rapproche de la poignée du guidon. Le cas échéant, réglez à nouveau la garde.
- ⇒ Le point de pression sur le levier est atteint plus rapidement.

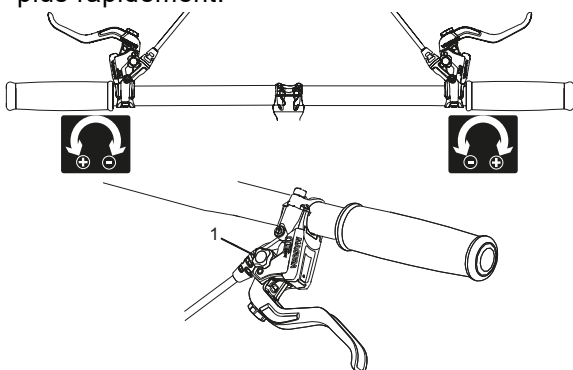


Illustration 42 : Utilisation du bouton rotatif (1) pour le réglage du point de pression

6.3.5 Roder les plaquettes de frein

Les freins à disque ont besoin d'une période de rodage. La force de freinage s'accroît avec le temps. Pendant la période de rodage, gardez à l'esprit que la force de freinage peut augmenter. Ce phénomène se produit aussi après le remplacement des patins de frein ou des disques.

- 1 Accélérez le vélo jusqu'à environ 25 km/h.
 - 2 Freinez le vélo jusqu'à l'arrêt.
 - 3 Répétez le processus 30 à 50 fois.
- ⇒ Les freins à disque sont rodés et offrent une puissance de freinage optimale.

6.3.6 Régler la fourche Suntour

S'applique uniquement aux vélos avec cet équipement



Risque de chute en cas de mauvais réglage de la suspension

Un réglage incorrect de la suspension peut endommager la fourche et causer des problèmes de direction. Ceci peut causer une chute et des blessures.

- ▶ Ne roulez jamais avec une fourche de suspension pneumatique sans air.
- ▶ N'utilisez jamais le vélo sans ajuster la fourche de suspension au poids du cycliste.

Remarque

Les réglages de la suspension ont une grande influence sur le comportement routier. Pour éviter les chutes, il est nécessaire de s'habituer et de se familiariser.

Le réglage indiqué ici constitue un réglage de base. Le cycliste doit adapter ce réglage en fonction du terrain et de ses préférences.

- ▶ Il est recommandé de noter les valeurs du réglage de base. Il peut servir de point de référence pour optimiser les réglages ultérieurs et offre une sécurité contre les modifications accidentelles.

6.3.6.1 Régler la course de suspension négative

La *course de suspension négative* dépend du poids et de la position du cycliste. Selon les préférences et l'usage, la course de suspension négative doit se situer entre 15 % (dur) et 30 % (souple) de la *course de suspension totale* de la fourche.

6.3.6.2 Régler la course de suspension négative d'une fourche de suspension en acier

S'applique uniquement aux vélos avec cet équipement

La prétension de la suspension dans la fourche peut être adaptée au poids du cycliste et à son style de conduite. Ceci réduit la course de suspension négative de la fourche.



Illustration 43 : Molette de réglage de la course de suspension négative sur la couronne de la fourche de suspension

- 1 La **molette de réglage de la course de suspension négative** peut se trouver sous un couvercle en plastique sur la **couronne**. Retirez le couvercle en plastique. Tournez la **molette de réglage de la course de suspension négative** dans le sens des aiguilles d'une montre pour accroître la prétension des ressorts. Tournez la **molette de réglage de la course de suspension négative** dans le sens inverse des aiguilles d'une montre pour réduire la prétension des ressorts.
 - ⇒ Le réglage optimal est atteint lorsque le montant de suspension s'abaisse de 3 mm sous le poids du cycliste.
- 3 Après le réglage, remplacez le couvercle en plastique sur la **couronne**.

6.3.6.3 Régler la course de suspension négative d'une fourche de suspension pneumatique

S'applique uniquement aux vélos avec cet équipement

- La **valve d'air** se trouve sous le **capuchon de valve** sur la **couronne** du montant de suspension gauche. Dévissez le **capuchon de valve**.



Illustration 44 : Divers modèles de couvercles vissés

- 1 Vissez une pompe à amortisseur à haute pression sur la **valve d'air**.
- 2 Pompez jusqu'à ce que la fourche de suspension pneumatique atteigne une pression suffisante. Respectez les valeurs du **tableau de pression de remplissage Suntour**. Ne dépassez jamais la **pression d'air maximale**.

Poids du cycliste	AION, NEX	XCR 32, XCR 34
< 55 kg	35 - 50 psi	40 - 55 psi
55 - 65 kg	50 - 60 psi	55 - 65 psi
65 - 75 g	60 - 70 psi	65 - 75 psi
75 - 85 kg	70 - 85 psi	75 - 85 psi
85 - 95 kg	85 - 100 psi	85 - 95 psi
> 100 kg	+ 105 psi	+ 100 psi
Pression d'air maximale	150 psi	180 psi

Tableau 10 : Tableau des pressions de remplissage des fourches Suntour

- 3 Retirez la pompe à amortisseur à haute pression.
- 4 Mesurez la distance entre la **couronne** et le **joint anti-poussière**. Cette distance est la *course de suspension totale* de la fourche.
- 5 Placez un serre-câble temporaire et poussez-le vers le bas contre le **joint anti-poussière**.

- 6 Enfilez des vêtements de vélo normaux avec vos bagages.
- 7 Adoptez une position de conduite normale sur le vélo et appuyez-vous (par exemple à un mur ou un arbre).
- 8 Descendez du vélo sans laisser la suspension se compresser.
- 9 Mesurez la distance entre le **joint anti-poussière** et le serre-câble.

⇒ La distance mesurée est la course de suspension négative. La valeur recommandée se situe entre 15 % (dur) et 30 % (souple) de la course de suspension totale de la fourche.

- 10 Augmentez ou réduisez la pression d'air jusqu'à obtenir la course de suspension négative souhaitée.

⇒ Si la course de suspension négative est correcte, serrez le **capuchon de valve** dans le sens des aiguilles d'une montre.

⇒ Si vous ne parvenez pas à obtenir la course de suspension négative souhaitée, un réglage interne doit peut-être être modifié. Contactez votre revendeur spécialisé.

6.3.6.4 Régler la détente de la fourche de suspension pneumatique

S'applique uniquement aux vélos avec cet équipement

Le réglage de la *détente* dépend du réglage de la *course de suspension négative* : une course de suspension négative plus importante nécessite des réglages de détente plus faibles.

- 1 Tournez la **vis de détente Suntour** dans le sens des aiguilles d'une montre jusqu'à la butée en position fermée.

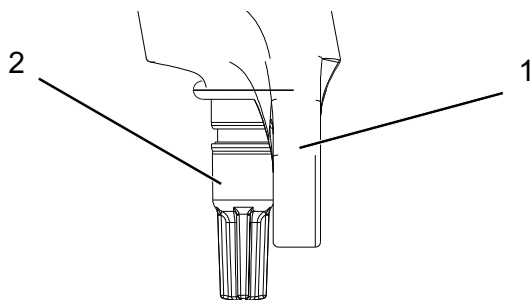


Illustration 45 : Vis de détente Suntour (2), fourche (1)

- 2 Tournez légèrement la **vis de détente Suntour** dans le sens inverse des aiguilles d'une montre.
- 3 Réglez la détente de manière à ce que la fourche se détende rapidement mais sans cogner en haut. Lorsque la fourche cogne, elle se détend trop vite et s'arrête brutalement lorsqu'elle a parcouru toute la course de détente. On peut alors entendre et ressentir un léger choc.

6.3.7 Régler la fourche FOX

S'applique uniquement aux vélos avec cet équipement



Risque de chute en cas de mauvais réglage de la suspension

Un réglage incorrect de la suspension peut endommager la fourche et causer des problèmes de direction. Ceci peut causer une chute et des blessures.

- ▶ Ne roulez jamais avec une fourche de suspension pneumatique sans air.
- ▶ N'utilisez jamais le vélo sans ajuster la fourche de suspension au poids du cycliste.

Remarque

Les réglages de la suspension ont une grande influence sur le comportement routier. Pour éviter les chutes, il est nécessaire de s'habituer et de se familiariser.

Nous vous recommandons de noter les valeurs de course de suspension négative et de détente déterminées. Ces valeurs peuvent servir de point de référence pour optimiser les réglages ultérieurs et offrir une sécurité contre les modifications accidentelles.

Le réglage indiqué ici constitue un réglage de base. Le réglage de base peut être modifié selon le terrain et les préférences.

6.3.7.1 Régler la course de suspension négative

La *course de suspension négative* dépend du poids et de la position du cycliste. Selon les préférences et l'usage, la course de suspension négative du vélo doit se situer entre 15 % (dur) et 20 % (souple) de la *course de suspension totale* de la fourche.

- ✓ Lors du réglage de la course de suspension négative, assurez-vous que chaque dispositif de réglage de la compression soit en position ouverte, c'est-à-dire que chaque amortisseur de compression soit tourné dans le sens des aiguilles d'une montre jusqu'à la butée.
 - ✓ La pression doit être mesurée à une température ambiante de 21 à 24 °C.
- 1 La **valve d'air** se trouve sous un **capuchon de valve** bleu sur la **couronne** du montant de suspension gauche. Dévissez le **capuchon de valve** en le tournant dans le sens inverse des aiguilles d'une montre.
 - 2 Placez une pompe à amortisseur à haute pression sur la **valve d'air**.
 - 3 Pompez jusqu'à ce que la fourche de suspension atteigne une pression suffisante. Respectez le **tableau des pressions de remplissage FOX**. Ne dépassez jamais la **pression d'air maximale** et assurez toujours la **pression d'air minimale** recommandées dans le tableau.

Poids du cycliste	Rhythm 34	Rhythm 36
Pression d'air minimale	40 psi (2,8 bar)	40 psi (2,8 bar)
54 - 59 kg	58 psi	55 psi
59 - 64 kg	63 psi	59 psi
64 - 68 kg	68 psi	63 psi
68 - 73 kg	72 psi	67 psi
73 - 77 kg	77 psi	72 psi
77 - 82 kg	82 psi	76 psi
82 - 86 kg	86 psi	80 psi
86 - 91 kg	91 psi	85 psi
91 - 95 kg	96 psi	89 psi
95 - 100 kg	100 psi	93 psi
100 - 104 kg	105 psi	97 psi
104 - 109 kg	110 psi	102 psi
109 - 113 kg	114 psi	106 psi
Pression d'air maximale	120 psi (8,3 bar)	120 psi (8,3 bar)

Tableau 11 : Tableau des pressions de remplissage des fourches pneumatiques FOX

- 4 Retirez la pompe à amortisseur à haute pression.
- 5 Mesurez la distance entre la couronne et le joint anti-poussière de la fourche. Cette distance est la *course de suspension totale* de la fourche.
- 6 Poussez le joint torique vers le bas contre le joint anti-poussière de la fourche. Si aucun joint torique n'est présent, placez temporairement un serre-câble sur le montant.
- 7 Enfilez des vêtements de vélo normaux avec vos bagages.
- 8 Adoptez une position de conduite normale sur le vélo et appuyez-vous (par exemple à un mur ou un arbre).
- 9 Descendez du vélo sans que la suspension se comprime.
- 10 Mesurez la distance entre le joint anti-poussière et le joint torique ou serre-câble.
 - ⇒ La distance mesurée est la course de suspension négative. La valeur recommandée se situe entre 15 % (dur) et 20 % (souple) de la *course de suspension totale* de la fourche.
- 11 Augmentez ou réduisez la pression d'air jusqu'à obtenir la course de suspension négative souhaitée.
 - ⇒ Si la course de suspension négative est correcte, serrez le **capuchon de valve** bleu dans le sens des aiguilles d'une montre.

Si vous ne parvenez pas à obtenir la course de suspension négative souhaitée, des réglages internes doivent peut-être être modifiés. Contactez votre revendeur spécialisé.



6.3.7.2 Régler la détente

La détente définit la vitesse à laquelle la fourche se détend après la contrainte. Le réglage de la détente dépend du réglage de la pression d'air. une *course de suspension négative* plus importante nécessite des réglages de détente plus faibles.

- 1 Tournez le **dispositif de réglage de la détente FOX** dans le sens des aiguilles d'une montre jusqu'à la butée en position fermée.

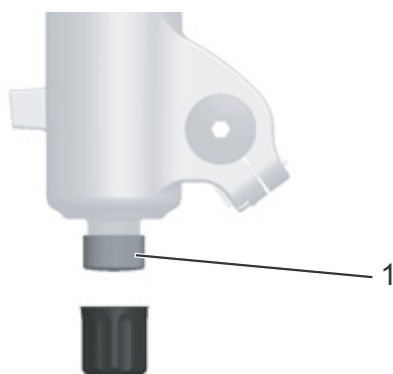


Illustration 46 : Dispositif de réglage de la détente FOX (1) sur l'extrémité de fourche

- 2 Tournez légèrement le **dispositif de réglage de la détente FOX** dans le sens inverse des aiguilles d'une montre.
- 3 Réglez la détente de manière à ce que la fourche se détende rapidement mais sans cogner en haut. Lorsque la fourche cogne, elle se détend trop vite et s'arrête brutalement lorsqu'elle a parcouru toute la course de détente. On peut alors entendre et ressentir un léger choc.

6.4 Accessoires

Pour les vélos sans béquille latérale, nous recommandons un support permettant d'insérer la roue avant ou arrière. Les accessoires suivants sont recommandés :

Description	Référence
Revêtement de protection pour composants électriques	080-41000 et suivants
Sacoches, composant système*	080-40946
Panier pour roue arrière composant système*	051-20603
Caisse pour vélo composant système*	080-40947
Support d'arrêt, support universel	XX-TWO14B

Tableau 12 : Accessoires

*Les composants système sont adaptés au porte-bagages et assurent une stabilité suffisante grâce à une transmission de force spécifique.

**Les composants système sont adaptés au système d'entraînement.

6.4.1 Siège enfant



Risque de chute en cas de siège enfant incorrect

Le porte-bagages et le tube inférieur ne sont pas conçus pour des sièges enfant et risquent de se briser. Ceci peut entraîner une chute et des blessures graves pour le cycliste et l'enfant.

- ▶ Ne fixez jamais un siège enfant à la selle, au guidon ou au tube inférieur.



Risque de chute en cas de manipulation incorrecte

L'utilisation d'un siège enfant modifie de manière importante les caractéristiques de conduite du vélo et sa stabilité. Ceci peut entraîner une perte de contrôle et causer une chute et des blessures.

- ▶ Il convient de s'exercer à utiliser le siège enfant de manière sûre avant d'utiliser le vélo dans l'espace public.



Risque d'écrasement dans des ressorts exposés

L'enfant peut se coincer les doigts dans les ressorts exposés ou les composants mécaniques ouverts de la selle ou de la tige de selle.

- ▶ Ne montez jamais une selle avec ressorts exposés en cas d'utilisation d'un siège enfant.
- ▶ Ne montez jamais de tiges de selles avec suspension à composants mécaniques ouverts en cas d'utilisation d'un siège enfant.

Remarque

- ▶ Respectez les dispositions légales sur l'utilisation de sièges enfant.
- ▶ Respectez les consignes d'utilisation et de sécurité du système de siège enfant.
- ▶ Ne dépassez jamais le poids total maximal admissible.

Le revendeur spécialisé apporte des conseils quant au choix d'un système de siège enfant adapté à l'enfant et au vélo.

Pour le maintien de la sécurité, le montage initial d'un siège enfant doit être effectué par le revendeur spécialisé.

Lors du montage d'un siège enfant, le revendeur spécialisé s'assure que le siège et la fixation du siège sont adaptés au vélo, que tous les composants sont montés et solidement fixés, que les câbles de changement de vitesse, câbles de frein et lignes hydrauliques et électriques sont adaptés si nécessaire, que la liberté de mouvement du cycliste est optimale et que le poids total admissible du vélo n'est pas dépassé.

Le revendeur spécialisé donne une initiation à la manipulation du vélo et du siège enfant.

6.4.2 Remorque pour vélo



Risque de chute en cas de défaillance des freins

En cas de chargement excessif de la remorque, la puissance du frein peut être réduite. La distance de freinage plus importante peut causer une chute ou un accident et des blessures.

- ▶ Ne dépassez jamais la charge de remorque indiquée.

Remarque

- ▶ Les consignes d'utilisation et de sécurité du système de remorque doivent être respectées.
- ▶ Les dispositions légales sur l'utilisation de remorques pour vélo doivent être respectées.
- ▶ Seuls des systèmes d'accouplement homologués peuvent être utilisés.

Un vélo autorisé pour l'utilisation d'une remorque est doté d'une plaque d'information correspondante. Seules des remorques dont la charge d'appui et le poids respectent les valeurs maximales admissibles peuvent être utilisées.

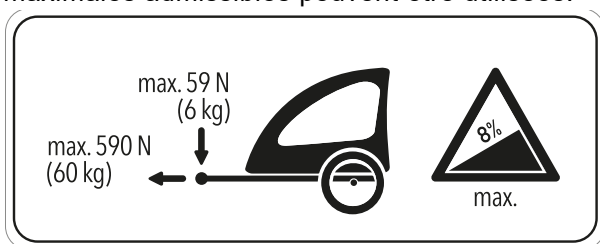


Illustration 47 : Plaque d'information de la remorque

Le revendeur spécialisé apporte des conseils quant au choix d'un système de remorque adapté au vélo. Pour le maintien de la sécurité, le montage initial d'une remorque doit donc être effectué par le revendeur spécialisé.

6.4.3 Porte-bagages

Le revendeur spécialisé apporte des conseils quant au choix d'un porte-bagages adapté.

Pour le maintien de la sécurité, le montage initial d'un porte-bagages doit être effectué par le revendeur spécialisé.

Lors du montage d'un porte-bagages, le revendeur spécialisé s'assure que la fixation est adaptée au vélo, que tous les composants sont montés et solidement fixés, que les câbles de changement de vitesse, câbles de frein et lignes hydrauliques et électriques sont adaptés si nécessaire, que la liberté de mouvement du cycliste est optimale et que le poids total admissible du vélo n'est pas dépassé.

Le revendeur spécialisé donne une initiation à la manipulation du vélo et du porte-bagages.

6.5 Avant chaque trajet



ATTENTION

Risque de chutes en cas de dommages non identifiés

Après une chute, un accident ou le renversement du vélo, le vélo peut présenter des dommages difficilement identifiables, par exemple sur le système de freinage, les attaches rapides ou le *cadre*. Ceci peut causer une chute et des blessures.

- Mettez le vélo hors service et faites effectuer un contrôle par le revendeur spécialisé.

Risque de chute dû à une fatigue du matériel

Une utilisation intensive peut causer une fatigue du matériel. La fatigue du matériel peut entraîner la défaillance soudaine d'un composant. Ceci peut causer une chute et des blessures.

- En cas de signe de fatigue du matériel, mettez le vélo immédiatement hors service. Faites contrôler la situation par un revendeur spécialisé.
- Faites effectuer régulièrement une inspection par le revendeur spécialisé. Lors de l'inspection, le revendeur spécialisé inspecte le vélo et recherche des signes de fatigue du matériel sur le cadre, la fourche, la fixation des éléments de suspension (le cas échéant) et les composants en matériaux composites.

La chaleur rayonnante (par exemple chauffage) à proximité immédiate peut fragiliser le carbone. Ceci peut causer une rupture de la pièce en carbone ainsi qu'une chute et des blessures.

- Ne soumettez jamais les pièces de carbone d'un vélo à de fortes sources de chaleur.

6.6 Liste de contrôle avant chaque trajet

- Contrôlez le vélo avant chaque trajet.

⇒ En cas de divergence, mettez le vélo hors service.

<input type="checkbox"/>	Contrôler la présence de tous les éléments du vélo.
<input type="checkbox"/>	Contrôler la bonne assise de la batterie.
<input type="checkbox"/>	Contrôler la propreté, notamment de l'éclairage, des réflecteurs et des freins.
<input type="checkbox"/>	Contrôler le montage solide des garde-boue, du porte-bagages et du pare-chaîne.
<input type="checkbox"/>	La concentricité des roues avant et arrière doit être contrôlée. Ceci est particulièrement important si le vélo a été transporté ou attaché avec un antivol.
<input type="checkbox"/>	Contrôler les valves et la pression des pneus. Corriger si nécessaire avant le trajet.
<input type="checkbox"/>	Sur les freins de jante hydrauliques, contrôler que les leviers de verrouillage sont complètement fermés en position finale.
<input type="checkbox"/>	Contrôler le bon fonctionnement des freins avant et arrière. Pour cela, appuyer sur les leviers de frein à l'arrêt pour vérifier qu'une contre-pression est générée dans la position habituelle du levier de frein. Le frein ne doit en aucun cas perdre du liquide de freinage.
<input type="checkbox"/>	Contrôler le fonctionnement des feux.
<input type="checkbox"/>	Contrôler la présence de bruits, vibrations, odeurs, décolorations, déformations, fêlures, ondulations et de traces de friction ou d'usure inhabituelles. Ces éléments indiquent une fatigue du matériel.
<input type="checkbox"/>	Contrôler la présence de fêlures, déformations, bosses, pièces usées ou écoulements d'huile sur le système de suspension. Inspectez soigneusement les zones cachées sur la face inférieure du vélo.
<input type="checkbox"/>	Comprimer le système de suspension avec le poids du corps. Si la suspension semble trop molle, régler la valeur « d'affaissement » optimale.
<input type="checkbox"/>	Si des attaches rapides sont utilisées, contrôler leur bonne fermeture en position finale. Si des systèmes d'axes de roue sont utilisés, s'assurer que toutes les vis de fixation sont serrées au bon couple.
<input type="checkbox"/>	Prêter attention aux sensations inhabituelles lors du freinage, du pédalage ou de la conduite.
<input type="checkbox"/>	Sur les vélos équipés d'un système ABS, contrôlez que le voyant lumineux ABS s'allume bien.

6.7 Utiliser la béquille latérale



ATTENTION

Risque de chute en cas de béquille latérale déployée

La conduite avec une béquille latérale déployée vers le bas comporte un risque de chute.

- ▶ Avant de démarrer, rabattez entièrement la béquille latérale.

Remarque

En raison du poids du vélo, la béquille latérale risque de s'enfoncer dans un sol mou. Le vélo risque de basculer et de chuter.

- ▶ Le vélo peut uniquement être garé sur un sol plan et solide.
- ▶ La stabilité du vélo doit être particulièrement contrôlée lorsqu'il est équipé d'accessoires ou chargé de bagages.

6.7.1 Rabattre la béquille latérale

- ▶ Avant de démarrer, rabattez entièrement la béquille latérale avec le pied.

6.7.1.1 Garer le vélo

- ▶ Avant de garer le vélo, déployez entièrement la béquille latérale avec le pied.
- ▶ Garez soigneusement le vélo et contrôlez sa stabilité.

6.8 Utiliser le porte-bagages



ATTENTION

Risque de chute lorsque le porte-bagages est chargé

Le comportement routier du vélo est différent lorsque le *porte-bagages* est chargé, en particulier au niveau de la direction et du freinage. Ceci peut entraîner une perte de contrôle. Ceci peut causer une chute et des blessures.

- ▶ Il convient de s'exercer à utiliser le *porte-bagages* chargé de manière sûre avant d'utiliser le vélo dans l'espace public.



ATTENTION

Risque de chute en cas de bagages mal fixés

Les objets lâches ou non fixés sur le *porte-bagages*, par exemple les sangles, peuvent se coincer dans la roue arrière. Ceci peut causer une chute et des blessures.

Les objets fixés sur le porte-bagages peuvent couvrir les *réflecteurs* et les *feux*. Le vélo risque alors de ne pas être vu dans le trafic routier. Ceci peut causer une chute et des blessures.

- ▶ Fixez adéquatement les objets placés sur le *porte-bagages*.
- ▶ Les objets fixés sur le *porte-bagages* ne doivent en aucun cas couvrir les *réflecteurs*, le *phare avant* ou le *feu arrière*.

Risque d'écrasement des doigts par le clapet à ressort

Le clapet à ressort du *porte-bagages* est doté d'une force de serrage élevée. L'utilisateur risque de s'écraser les doigts.

- ▶ Ne laissez jamais le clapet à ressort se refermer de manière incontrôlée.
- ▶ Prenez garde à la position des doigts lors de la fermeture du clapet à ressort.

Remarque

La capacité de charge maximale est indiquée sur le *porte-bagages*.

- ▶ Lors du chargement, ne dépassez jamais le *poids total* maximal admissible.
- ▶ Ne dépassez jamais la capacité de charge maximale du porte-bagages.
- ▶ Ne modifiez jamais le *porte-bagages*.
- ▶ Les bagages doivent être répartis le mieux possible entre les côtés gauche et droit.
- ▶ L'utilisation de sacoches et de paniers à bagages est recommandée.

6.9 Frein

AVERTISSEMENT

Risque de chute en cas de défaillance des freins

La présence d'huile ou de lubrifiant sur le disque de frein d'un frein à disque ou sur la jante d'un frein de jante peut causer une défaillance complète des freins. Ceci peut entraîner une chute et des blessures graves.

- ▶ Ne laissez jamais de l'huile ou du lubrifiant entrer en contact avec le disque de frein ou les plaquettes de frein et la jante.
- ▶ Si les plaquettes de frein sont entrées en contact avec de l'huile ou du lubrifiant, adressez-vous à un revendeur ou à un atelier pour le nettoyage ou le remplacement des composants.

Un actionnement long et continu des freins (par exemple lors d'une longue descente) peut échauffer l'huile dans le système de freinage. Ceci peut générer une bulle de vapeur. Ceci entraîne une expansion de l'eau ou des bulles d'air éventuellement présentes dans le système de frein. De ce fait, la course du levier peut être soudainement agrandie. Ceci peut causer une chute et des blessures graves.

- ▶ Lors des longues descentes, relâchez régulièrement les freins.

Risque d'amputation par un disque de frein en rotation

Le disque de frein du frein à disque est si affûté qu'il peut causer des blessures graves aux doigts si les doigts sont introduits dans les ouvertures du disque de frein.

- ▶ Gardez toujours vos doigts éloignés des disques de frein en rotation.

ATTENTION

Risque de brûlures en cas de freins échauffés

Les freins peuvent devenir très chauds lorsqu'ils fonctionnent. Le contact avec les freins peut entraîner une brûlure ou un incendie.

- ▶ Ne touchez jamais les composants des freins tout de suite après un trajet.

ATTENTION

Risque de chute en cas d'humidité

Les *pneus* peuvent dérapier sur les routes humides. En cas d'humidité, il faut également prévoir une distance de freinage plus longue. La sensation au freinage diffère de la sensation habituelle. Ceci peut entraîner une perte de contrôle ou une chute pouvant causer des blessures.

- ▶ Roulez lentement et anticipez le freinage.

Risque de chute en cas d'utilisation incorrecte

Une manipulation non conforme des freins peut entraîner une perte de contrôle ou des chutes pouvant causer des blessures.

- ▶ Répartissez le poids du corps le plus possible vers l'arrière et vers le bas.
- ▶ Exercez-vous au freinage et au freinage d'urgence avant d'utiliser le vélo dans l'espace public.
- ▶ N'utilisez jamais le vélo si vous ne sentez pas de résistance lorsque vous tirez sur la poignée de frein. Consultez un revendeur spécialisé.

Risque de chute après le nettoyage ou le stockage

Le système de frein n'est pas conçu pour une utilisation sur un vélo posé à l'envers ou couché. Ceci peut entraîner un dysfonctionnement des freins dans certaines circonstances. Ceci peut entraîner une chute pouvant causer des blessures.

- ▶ Si le vélo est posé à l'envers ou couché, actionnez le frein à quelques reprises avant le trajet afin d'assurer son bon fonctionnement.
- ▶ N'utilisez jamais le vélo si les freins ne fonctionnent pas correctement. Consultez un revendeur spécialisé.

Pendant le trajet, la force d'entraînement du moteur est arrêtée dès que le cycliste cesse d'appuyer sur les pédales. Le système d'entraînement ne s'arrête pas lors du freinage.

- ▶ Pour obtenir un résultat de freinage optimal, n'appuyez pas sur les pédales pendant le freinage.

6.9.1 Utiliser le levier de frein

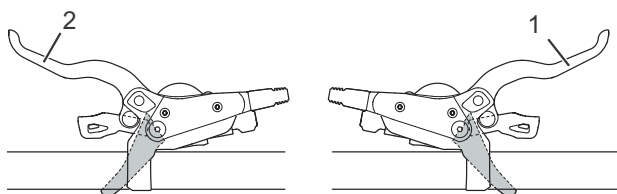


Illustration 48 : Levier de frein arrière (1) et avant (2), exemple d'un frein Shimano

- ▶ Tirez le *levier de frein* gauche pour actionner le *frein avant*.
- ▶ Tirez le *levier de frein* droit pour actionner le *frein arrière*.

6.9.2 Utiliser le frein à rétropédalage

S'applique uniquement aux vélos avec cet équipement

- 1 Appuyez sur la pédale un peu au-dessus de la position 9 heures - 3 heures.
- 2 Appuyez sur les pédales dans le sens contraire de la *marche* jusqu'à atteindre la vitesse souhaitée.

6.10 Suspension et amortissement

6.10.1 Régler la compression de la fourche Suntour

S'applique uniquement aux vélos avec cet équipement

Le dispositif de réglage de la compression permet d'effectuer des ajustements rapides pour ajuster la réponse de la suspension de fourche aux changements de terrain. Il est conçu pour effectuer des réglages pendant la conduite.



Illustration 49 : Dispositif de réglage de la compression Suntour avec les positions OPEN (1) et LOCK (2)

- ▶ En position OPEN, l'amortisseur de compression est minimal, de sorte que la fourche semble plus douce.
- ▶ Utilisez la position LOCK, si vous souhaitez des sensations de fourche plus rigides, lors des trajets sur des sols meubles ou dans les montées.
- ▶ Les positions entre OPEN et LOCK permettent de régler l'amortisseur de compression avec précision.

Nous vous recommandons de commencer par régler la compression sur la position OPEN.

6.10.2 Régler la compression de la fourche Fox

S'applique uniquement aux vélos avec cet équipement

Le dispositif de réglage de la compression permet d'effectuer des ajustements rapides pour ajuster la réponse de la suspension de fourche aux changements de terrain. Il est conçu pour effectuer des réglages pendant la conduite.

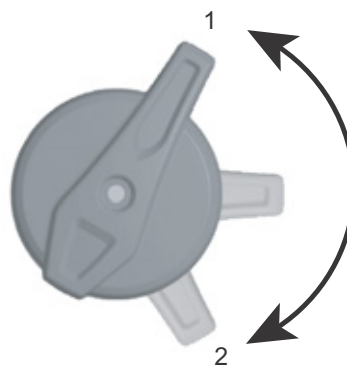


Illustration 50 : Dispositif de réglage de la compression FOX avec les positions OUVERT (1) et DUR (2)

- ▶ En position OUVERT, l'amortissement de compression est minimal, de sorte que la fourche semble plus douce.
- ▶ Utilisez la position DUR, si vous souhaitez des sensations de fourche plus rigides, lors des trajets sur des sols meubles ou dans les montées.
- ▶ Les positions de levier entre les positions OUVERT et DUR permettent de régler l'amortisseur de compression avec précision.

Nous vous recommandons de commencer par régler la compression sur la position OUVERT.

6.11 Changement de vitesse

La sélection d'une vitesse adéquate est nécessaire pour une conduite qui ménage le corps et un bon fonctionnement du système d'entraînement électrique. La fréquence de pédalage optimale est comprise entre 70 et 80 tours par minute.

- ▶ Interrompez brièvement le pédalage pendant le changement de vitesse. Ceci facilite le passage de la vitesse et réduit l'usure de la chaîne cinématique.

6.11.1 Utiliser le dérailleur

S'applique uniquement aux vélos avec cet équipement

Le choix de la vitesse adaptée permet d'accroître la vitesse et l'autonomie en maintenant une force constante. Utilisez le changement de vitesse.

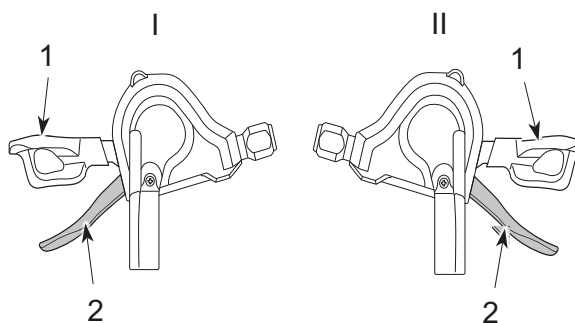


Illustration 51 : Manette de vitesse inférieure (1) et manette de vitesse supérieure (2) du changement de vitesse gauche (I) et droit (II)

- ▶ Enclenchez la vitesse adéquate à l'aide des *manettes de vitesse*.
- ⇒ Le changement de vitesse change la vitesse.
- ⇒ La manette de vitesse revient à sa position de départ.
- ▶ En cas de blocage des changements de vitesse, nettoyez et lubrifiez le dérailleur arrière.

6.11.2 Utiliser le moyeu à vitesses intégrées

S'applique uniquement aux vélos avec cet équipement



Risque de chute en cas d'utilisation incorrecte

Si une pression excessive est exercée sur les pédales pendant le changement de vitesse et que la manette de vitesse est actionnée, ou si plusieurs vitesses sont passées à la fois, les pieds du cycliste risquent de glisser des pédales. Ceci peut causer une chute ou un basculement et des blessures.

Le passage de plusieurs vitesses vers une vitesse basse peut entraîner l'éjection de la coque extérieure de la poignée de vitesse rotative. Ceci n'affecte pas le fonctionnement de la poignée de vitesse rotative, car le guidage externe reprend sa position d'origine après le changement de vitesse.

- ▶ Lors du changement de vitesse, exercez une pression réduite sur les pédales.
- ▶ Ne changez jamais plus d'une vitesse à la fois.

Remarque

Le moyeu interne n'est pas entièrement étanche. Si de l'eau pénètre dans le moyeu, celui-ci risque de rouiller et de ne plus pouvoir exécuter sa fonction de changement de vitesse.

- ▶ Ne jamais utilisez le vélo dans des lieux où de l'eau peut pénétrer dans le moyeu.

Dans de rares cas, le dérailleur arrière à l'intérieur du moyeu peut produire lors du changement de vitesse des bruits liés à un changement de vitesse normal.

- ▶ Ne démontez jamais le moyeu vous-même. Contactez votre revendeur spécialisé.

L'utilisation du moyeu à vitesses intégrées est décrite dans l'illustration 52.

- ▶ Tournez la poignée de vitesse rotative (1) vers l'arrière pour enclencher la vitesse supérieure (4).

- ▶ Tournez la poignée de vitesse rotative (1) vers l'avant pour enclencher la vitesse inférieure (2).
- ⇒ Le changement de vitesse change la vitesse.
- ⇒ L'affichage (3) indique la vitesse sélectionnée.

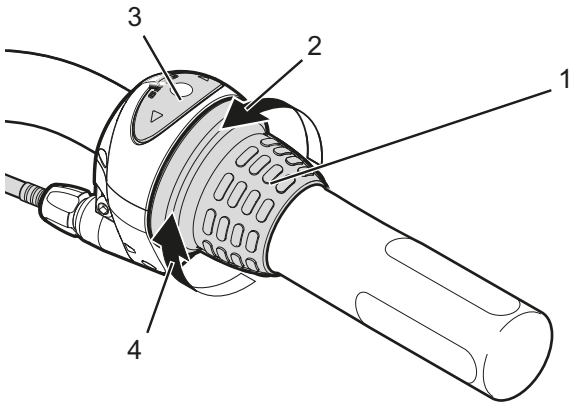


Illustration 52 : Exemple d'utilisation d'un changement de vitesse Shimano Nexus

7 Nettoyage et soin

Liste de contrôle du nettoyage

<input type="checkbox"/>	Nettoyer les pédales	après chaque trajet
<input type="checkbox"/>	Nettoyer la fourche de suspension et le cas échéant l'amortisseur arrière	après chaque trajet
<input type="checkbox"/>	Chaîne (principalement routes asphaltées)	tous les 250 - 300 km
<input type="checkbox"/>	Nettoyage complet et protection de tous les composants	au moins chaque semestre
<input type="checkbox"/>	Nettoyer et lubrifier la tige de selle réglable en hauteur	chaque semestre

Liste de contrôle de l'entretien

<input type="checkbox"/>	Contrôler l'usure des pneus	chaque semaine
<input type="checkbox"/>	Contrôler l'usure des jantes	chaque semaine
<input type="checkbox"/>	Contrôler la pression des pneus	chaque semaine
<input type="checkbox"/>	Contrôler l'usure des freins	chaque mois
<input type="checkbox"/>	Contrôler le bon état et le bon fonctionnement des câbles électriques et des câbles Bowden	chaque mois
<input type="checkbox"/>	Contrôler la tension de la chaîne	chaque mois
<input type="checkbox"/>	Contrôler la tension des rayons	chaque trimestre
<input type="checkbox"/>	Contrôler le réglage du changement de vitesse	chaque trimestre
<input type="checkbox"/>	Contrôler le fonctionnement et l'usure de la fourche de suspension et le cas échéant de l'amortisseur arrière	chaque trimestre
<input type="checkbox"/>	Contrôler l'usure des disques de frein	au moins chaque semestre

Les mesures d'entretien doivent être exécutées régulièrement. En cas de doute, contactez votre revendeur spécialisé.

7.1 Nettoyage après chaque trajet

Outils et produits de nettoyage requis :

- chiffon
- pompe à air
- brosse
- eau
- produit vaisselle
- seau

7.1.1 Nettoyer la fourche de suspension

- ▶ À l'aide d'un chiffon humide, éliminez la saleté et les dépôts des montants et des joints anti-poussière.
- ▶ Contrôlez la présence de bosses, rayures, décolorations ou de fuites d'huile sur les montants.
- ▶ Contrôlez la pression d'air.
- ▶ Lubrifiez les joints à poussière et les montants.

7.1.2 Nettoyer l'amortisseur arrière

- ▶ Éliminez la saleté et les dépôts du corps de l'amortisseur avec un chiffon humide.
- ▶ Contrôlez la présence de bosses, rayures, décolorations ou de fuites d'huile sur l'amortisseur arrière.

7.1.3 Nettoyer les pédales

- ▶ Après les trajets dans la poussière et sous la pluie, nettoyez avec une brosse et de l'eau savonneuse.

⇒ Entretenez les pédales après le nettoyage.

7.2 Nettoyage complet



ATTENTION

Risque de chute en cas de défaillance des freins

Après le nettoyage, l'entretien ou la réparation, le rendement de freinage peut être temporairement réduit. Ceci peut causer une chute et des blessures.

- ▶ N'appliquez jamais de produit d'entretien ou d'huile sur les disques de frein ou plaquettes de frein ou sur les surfaces de freinage des jantes.
- ▶ Procédez à quelques essais de freinage après le nettoyage, l'entretien ou la réparation.

Remarque

L'utilisation d'un outil de nettoyage à haute pression peut entraîner la pénétration d'eau dans les roulements. Les lubrifiants qui s'y trouvent sont dilués, la friction est accrue et à long terme le roulement est détruit.

- ▶ Ne nettoyez jamais le vélo avec un nettoyeur à haute pression.

Les pièces graissées, par exemple la tige de selle, le guidon ou la potence, ne peuvent plus être serrées correctement.

- ▶ N'appliquez jamais de graisse ou d'huile dans les zones de serrage.

Outils et produits de nettoyage requis :

- chiffons
- éponge
- pompe à air
- brosse
- brosse à dents
- pinceau
- arrosoir
- seau
- eau
- produit vaisselle
- dégraissant
- lubrifiant
- produit de nettoyage pour freins ou alcool

7.2.1 Nettoyer le cadre

- 1 Selon l'intensité et la ténacité de l'encrassement, laissez agir du produit de nettoyage sur tout le cadre.
- 2 Après un bref temps d'action, éliminez la saleté et la boue avec une éponge, une brosse et une brosse à dents.
- 3 Rincez le cadre avec un arrosoir ou à la main.
- 4 Entretenez le cadre après le nettoyage.

7.2.2 Nettoyer la potence

- 1 Nettoyez la potence avec un chiffon et de l'eau savonneuse.
- 2 Entretenez la potence après le nettoyage.

7.2.3 Nettoyer la roue



Risque de chute en cas de jante usée par le freinage

Une jante usée par le freinage peut se rompre et bloquer la roue. Ceci peut causer une chute et des blessures graves.

Contrôlez régulièrement l'*usure* de la jante.

- 1 Pendant le nettoyage de la roue, contrôlez les éventuels dommages sur le pneu, la jante, les rayons et les écrous de rayon.
- 2 Nettoyez le moyeu et les rayons avec une éponge et une brosse de l'intérieur vers l'extérieur.
- 3 Nettoyez la jante avec une éponge.

7.2.4 Nettoyer les éléments d'entraînement

- 1 Pulvérisez du dégraissant sur la cassette, les roues dentées et le dérailleur avant.
- 2 Après avoir laissé agir brièvement, retirez les saletés grossières avec une brosse.
- 3 Nettoyez toutes les pièces avec du détergent et une brosse à dents.
- 4 Entretenez les éléments d'entraînement après le nettoyage.

7.2.5 Nettoyer l'amortisseur arrière

- ▶ Nettoyez l'amortisseur arrière avec un chiffon et de l'eau savonneuse.

7.2.6 Nettoyer la chaîne

Remarque

- ▶ N'employez jamais de produits de nettoyage, dégriffants ou dégraissants agressifs (contenant de l'acide) lors du nettoyage de la chaîne.
- ▶ N'employez jamais de dispositifs de nettoyage de chaîne ou de bains de nettoyage de chaîne.

- 1 Humidifiez légèrement une brosse avec du détergent. Brossez les deux côtés de la chaîne.

- 2 Imprégnez un chiffon d'eau savonneuse. Placez le chiffon sur la chaîne.
- 3 Maintenez avec une légère pression tout en faisant tourner la chaîne dans le chiffon par une rotation lente de la roue arrière.
- 4 Si la chaîne est encore encrassée, nettoyez-la avec du lubrifiant.
- 5 Entretenez la chaîne après le nettoyage.
 - ▶ Nettoyez l'unité d'entraînement avec précaution à l'aide d'un chiffon doux légèrement humide.

7.2.7 Nettoyer les freins



Défaillance des freins en cas de pénétration d'eau

Les joints des freins ne résistent pas aux pressions élevées. Les freins endommagés peuvent entraîner une défaillance des freins et causer un accident et des blessures.

- ▶ Ne nettoyez jamais le vélo avec un nettoyeur à haute pression ou de l'air comprimé.
 - ▶ Procédez avec précaution même avec un tuyau d'arrosage. Ne dirigez jamais le jet d'eau directement vers la zone des joints.
-
- ▶ Nettoyez les freins et les disques de frein avec de l'eau, du détergent et une brosse.
 - ▶ Dégraissez en profondeur les disques de frein avec du produit de nettoyage pour frein ou de l'alcool.

7.3 Entretien

Outils et produits de nettoyage requis :

- chiffons
- brosses à dents
- produit vaisselle
- huile d'entretien pour cadre
- huile silicone ou téflon
- graisse lubrifiante sans acide
- huile pour fourche
- huile pour chaîne
- dégraissant
- huile de pulvérisation
- spray téflon

7.3.1 Entretien le cadre

- ▶ Séchez le cadre.
- ▶ Pulvérisez une huile d'entretien.
- ▶ Laissez agir brièvement puis essuyez l'huile.

7.3.2 Entretien la potence

- ▶ Huilez le tube de la potence et le point de rotation du levier d'attache rapide avec de l'huile au silicone ou téflon.
- ▶ Sur le Speedlifter Twist, huilez aussi le boulon de déverrouillage via la rainure dans le corps du Speedlifter.
- ▶ Pour réduire la force de manipulation du levier d'attache rapide, appliquez un peu de graisse lubrifiante sans acide entre le levier d'attache rapide de la potence et le coulisseau.

7.3.3 Entretien la fourche

- ▶ Traitez les garnitures d'étanchéité avec de l'huile de fourche.

7.3.4 Entretien les éléments d'entraînement

- 1 Pulvérisez du dégraissant sur la cassette, les roues dentées et le dérailleur avant.
- 2 Après avoir laissé agir brièvement, retirez les saletés grossières avec une brosse.
- 3 Nettoyez toutes les pièces avec du détergent et une brosse à dents.

7.3.5 Entretien les pédales

- ▶ Traitez les pédales avec de l'huile de pulvérisation.

7.3.6 Entretien la chaîne

- ▶ Lubrifiez la chaîne soigneusement avec de l'huile pour chaîne.

7.3.7 Entretien les éléments d'entraînement

- ▶ Entretenez les arbres de transmission et les roues des changements de vitesse avec un spray au téflon.

7.4 Maintien en bon état

Les mesures d'entretien qui suivent doivent être exécutées régulièrement.

7.4.1 Roue



Risque de chute en cas de jante usée par le freinage

Une jante usée par le freinage peut se rompre et bloquer la roue. Ceci peut causer une chute et des blessures graves.

- ▶ Contrôlez régulièrement l'*usure* de la jante.

Remarque

En cas de pression insuffisante, le pneu n'atteint pas sa capacité de charge. Le pneu n'est pas stable et peut sortir de la jante.

Une pression excessive peut entraîner l'éclatement du pneu.

- ▶ Contrôlez la pression des pneus conformément aux indications
- ▶ Si nécessaire, *corrigez la pression*.

- 1 Contrôlez l'*usure* des *pneus*.
- 2 Contrôlez la *pression des pneus*.
- 3 Contrôlez l'*usure* des *jantes*.

- ⇒ Les jantes d'un frein de jante avec indicateur d'*usure* invisible sont usées dès lors que l'indicateur d'*usure* devient visible dans la zone du raccord de jante.
- ⇒ Les jantes avec indicateur d'*usure* visible sont usées dès lors que la rainure noire périphérique de la surface de friction des patins devient invisible. Il est recommandé de changer les *jantes* à chaque deuxième changement de patins.

- 4 Contrôlez la tension des rayons.

7.4.1.1 Contrôler les pneus

- ▶ Contrôlez l'*usure* des pneus. Le pneu est usé si des bandes de protection ou des fils de structure sont visibles sur la surface de roulement.
- ⇒ Si le pneu est usé, un revendeur spécialisé doit changer le pneu.

7.4.1.2 Contrôler les jantes

- ▶ Contrôlez l'*usure* des *jantes*. Les jantes sont usées dès lors que la rainure noire périphérique de la surface de friction des patins devient invisible.
- ⇒ Pour le remplacement des jantes, contactez votre revendeur spécialisé. Il est recommandé de changer les *jantes* à chaque deuxième changement de patins.

7.4.1.3 Contrôler et corriger la pression des pneus, valve Dunlop

S'applique uniquement aux vélos avec cet équipement

La pression des pneus ne peut pas être mesurée sur une valve Dunlop simple. La pression des pneus dans la chambre à air est donc mesurée au moyen d'un pompage lent avec la pompe à vélo.

L'utilisation d'une pompe à vélo avec manomètre est recommandée. Le mode d'emploi de la pompe à vélo doit être respecté.

- 1 Dévissez le capuchon de la valve.
- 2 Connectez la pompe à vélo.
- 3 Gonflez lentement les pneus en observant la pression.
- 4 Corrigez la pression des pneus conformément aux indications du passeport du vélo.
- 5 Si la pression des pneus est trop élevée, desserrez l'écrou-raccord, laissez de l'air s'échapper puis serrez à nouveau l'écrou-raccord.
- 6 Retirez la pompe à vélo.
- 7 Serrez le capuchon de valve.
- 8 Vissez délicatement l'écrou de jante contre la jante avec la pointe des doigts.

7.4.1.4 Contrôler et corriger la pression des pneus, valve Presta

S'applique uniquement aux vélos avec cet équipement

- ✓ L'utilisation d'une pompe à vélo avec manomètre est recommandée. Le mode d'emploi de la pompe à vélo doit être respecté.
- 1 Dévissez le capuchon de la valve.
- 2 Ouvrez les écrous moletés d'environ quatre tours.

- 3 Raccordez la pompe à vélo avec précaution de manière à ne pas tordre l'embout de valve.
- 4 Gonflez les pneus en observant la pression.
- 5 Corrigez la pression des pneus conformément aux indications sur les pneus.
- 6 Retirez la pompe à vélo.
- 7 Serrez les écrous moletés avec la pointe des doigts.
- 8 Serrez le capuchon de valve.
- 9 Vissez délicatement l'écrou de jante contre la jante avec la pointe des doigts.

7.4.1.5 Contrôler et corriger la pression des pneus, valve Schrader

S'applique uniquement aux vélos avec cet équipement

- ✓ L'utilisation d'une pompe à vélo avec manomètre est recommandée. Le mode d'emploi de la pompe à vélo doit être respecté.
- 1 Dévissez le capuchon de la valve.
 - 2 Connectez la pompe à vélo.
 - 3 Gonflez les pneus en observant la pression.
- ⇒ Corrigez la pression conformément aux indications.
- 4 Retirez la pompe à vélo.
 - 5 Serrez le capuchon de valve.
 - 6 Vissez délicatement l'écrou de jante (1) contre la jante avec la pointe des doigts.

7.4.2 Système de freinage



ATTENTION

Risque de chute en cas de défaillance du frein

Les disques de frein et plaquettes de frein usés ainsi que le manque d'huile hydraulique dans la ligne de frein réduisent la puissance de freinage. Ceci peut causer une chute et des blessures.

- ▶ Contrôlez régulièrement le disque de frein, les plaquettes de frein et le système de frein hydraulique. En cas d'usure, contactez votre revendeur spécialisé.

L'intervalle d'entretien des freins est déterminé par la fréquence d'utilisation et les conditions météorologiques. Si le vélo est utilisé dans des conditions extrêmes (par exemple pluie, saleté ou kilométrage important), les entretiens doivent être plus rapprochés.

7.4.3 Contrôler l'usure des plaquettes de frein

Contrôlez les plaquettes de frein après 1000 freinages complets.

- 1 Assurez-vous que l'épaisseur des plaquettes de frein n'est nulle part inférieure à 1,8 mm et que l'épaisseur de la plaquette de frein et de la plaque de support n'est pas inférieure à 2,5 mm.
 - 2 Tirez et maintenez le levier de frein. Contrôlez que le gabarit d'usure de la sécurité de transport s'ajuste entre les plaques de support des plaquettes de frein.
- ⇒ Les plaquettes de frein n'ont pas atteint leur limite d'usure. En cas d'usure, contactez votre revendeur spécialisé.

7.4.4 Contrôler le point de pression

- ▶ Tirez et maintenez le levier de frein à plusieurs reprises.
- ⇒ Si le point de pression n'est pas très sensible et doit être modifié, le frein doit être purgé d'air. Contactez votre revendeur spécialisé.

7.4.5 Contrôler l'usure des disques de frein

- ▶ Contrôlez que l'épaisseur du disque de frein n'est nulle part inférieure à 1,8 mm.
- ⇒ Les disques de frein n'ont pas atteint leur limite d'usure. Sinon, le disque de frein doit être remplacé. Contactez votre revendeur spécialisé.

7.4.6 Câbles électriques et câbles de frein

- ▶ Contrôlez le bon fonctionnement de toutes les lignes électriques et câbles visibles. Si par exemple des gaines sont percées, si un frein est défectueux ou si une lampe ne fonctionne pas, le vélo doit être mis hors service jusqu'au remplacement des lignes ou câbles. Contactez votre revendeur spécialisé.

7.4.7 Changement de vitesse

- ▶ Contrôlez le réglage du changement de vitesse et de la *manette de vitesse* ou de la *poignée de vitesse rotative* et corrigez le cas échéant.

7.4.8 Potence

- ▶ La potence et le système d'attache rapide doivent être contrôlés régulièrement et si nécessaire ajustés par le revendeur spécialisé.
- ▶ Si la vis à six pans creux est desserrée lors de cette opération, le jeu du palier doit être réglé pendant que la vis est desserrée. Ensuite, les vis desserrées doivent être dotées d'un produit de fixation des vis intermédiaire (par exemple Loctite bleu) et serrées selon les indications.
- ▶ En cas d'usure et de signes de corrosion, contactez votre revendeur spécialisé.

7.4.9 Contrôler la tension de la courroie et de la chaîne

Remarque

Une tension excessive de la chaîne accroît l'usure.

Une tension insuffisante de la chaîne peut faire sauter la *chaîne* ou *courroie d'entraînement* hors des *roues dentées*.

- ▶ Contrôlez la tension de la chaîne chaque mois.

- 1 Contrôlez la tension de la chaîne à trois ou quatre emplacements sur un tour de manivelle complet.

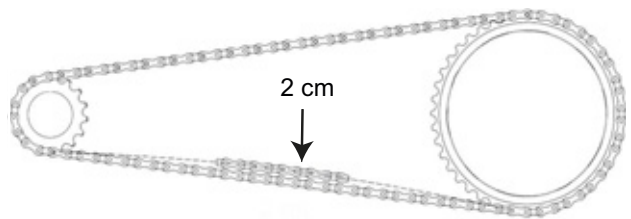


Illustration 53 : Contrôler la tension de la chaîne

- 2 Si la *chaîne* peut être enfoncée de plus de 2 cm, la *chaîne* ou la *courroie d'entraînement* doit être resserrée par le revendeur spécialisé.
- 3 Si la *chaîne* ou *courroie d'entraînement* peut être enfoncée vers le haut ou vers le bas de moins de 1 cm, la *chaîne* ou la *courroie d'entraînement* doit être desserrée.
- ⇒ La tension optimale de la chaîne est atteinte lorsqu'à un point situé au milieu entre le pignon et le plateau, la *chaîne* ou *courroie d'entraînement* peut être enfoncée d'un maximum de 2 cm. De plus, il doit être possible de tourner la manivelle sans résistance.
- 4 Pour tendre la chaîne en cas de moyeu à vitesses intégrées, la roue arrière doit être poussée vers l'arrière ou vers l'avant. Contactez votre revendeur spécialisé.
- 5 Contrôlez la bonne assise des poignées de guidon.



8 Maintenance

AVERTISSEMENT

Risque de blessure en cas de freins endommagés

La réparation des freins nécessite des connaissances et outils spéciaux. Un montage défectueux ou non conforme peut endommager les freins. Ceci peut entraîner un accident et des blessures.

- ▶ La réparation des freins peut uniquement être effectuée par un revendeur spécialisé.
- ▶ Exécutez uniquement les modifications et travaux sur les freins (tels que démontage, meulage ou peinture) qui sont autorisés et décrits dans le mode d'emploi des freins.

Blessures aux yeux

Si des réglages n'ont pas été effectués convenablement, des problèmes peuvent survenir et vous risquez dans certaines circonstances des blessures graves.

- ▶ Portez toujours des lunettes de protection lorsque vous procédez à des travaux de maintenance comme le remplacement de composants.

ATTENTION

Risque de chute dû à une fatigue du matériel

Si la durée de vie d'un composant est dépassée, le composant peut défaillir soudainement. Ceci peut causer une chute et des blessures.

- ▶ Faites effectuer un nettoyage complet du vélo par le revendeur spécialisé, de préférence dans les intervalles d'entretien prescrits.

ATTENTION

Risque pour l'environnement dû aux substances toxiques

Le système de freinage contient des lubrifiants et huiles toxiques et nuisibles à l'environnement. Si ces produits sont versés dans les canalisations ou les eaux souterraines, ces dernières sont empoisonnées.

- ▶ Éliminez les lubrifiants et huiles générés lors de la réparation dans le respect de l'environnement et
- ▶ conformément aux réglementations locales.

Une maintenance doit être effectuée par le revendeur spécialisé au moins chaque semestre. Ceci est indispensable pour assurer la sécurité et le bon fonctionnement du vélo. Qu'il s'agisse du changement d'un frein à disque, de la purge des freins ou du remplacement d'une roue, de nombreux travaux de maintenance nécessitent des connaissances spécialisées ainsi que des outils et lubrifiants spéciaux. Si les opérations et procédures de maintenance prescrites ne sont pas effectuées, le vélo peut être endommagé. La maintenance peut donc uniquement être effectuée par un revendeur spécialisé.

- ▶ Le revendeur contrôle le vélo conformément aux instructions de maintenance du chapitre 10.2.
- ▶ Dans le cadre du nettoyage approfondi, le revendeur spécialisé inspecte les éventuels signes de fatigue du matériel sur le vélo.
- ▶ Le revendeur spécialisé démonte et nettoie toutes les faces intérieures et extérieures de la fourche de suspension. Il nettoie et lubrifie les joints à poussière et les douilles de glissement, contrôle les couples de serrage, ajuste la fourche aux préférences du cycliste et remplace les manchons coulissants si le jeu est trop important (plus de 1 mm sur le pont de fourche).
- ▶ Le revendeur spécialisé inspecte entièrement l'intérieur et l'extérieur de l'amortisseur arrière, révisé l'amortisseur arrière, remplace tous les joints d'air sur les suspensions pneumatiques, révisé les suspensions pneumatiques, change l'huile et remplace les joints anti-poussière.
- ▶ Une attention particulière doit être portée à l'usure des jantes et des freins. Si nécessaire, les rayons sont tendus.

8.1 Axe avec attache rapide



ATTENTION

Risque de chute en cas d'attache rapide desserrée

Une attache rapide défectueuse ou mal montée peut se prendre dans le disque de frein et bloquer la roue. Ceci cause une chute.

- Montez le levier d'attache rapide de la roue avant sur le côté opposé au disque de frein.

Risque de chute en cas d'attache rapide défectueuse ou mal montée

Le disque de frein peut devenir très chaud lorsqu'il fonctionne. Ceci peut endommager certaines parties de l'attache rapide. L'attache rapide se desserre alors. Ceci peut causer une chute et des blessures.

- Le levier d'attache rapide de la roue avant et le disque de frein doivent se trouver chacun d'un côté.

Risque de chute en cas de mauvais réglage de la force de serrage

Une force de serrage trop élevée endommage l'attache rapide, qui perd alors sa fonction.

Une force de serrage insuffisante entraîne une mauvaise transmission de force. Ceci peut causer une rupture de la fourche de suspension ou du cadre. Ceci peut causer une chute et des blessures.

- Ne fixez jamais une attache rapide à l'aide d'un outil (par exemple marteau ou pince).

Utilisez uniquement un levier de serrage avec la force de serrage prescrite.

8.1.1 Contrôler l'attache rapide

- Contrôlez la position et la force de serrage du levier d'attache rapide. Le levier d'attache rapide doit être au niveau du boîtier inférieur. La fermeture du levier d'attache rapide doit laisser une légère empreinte sur la main.



Illustration 54 : Régler la force de serrage de l'attache rapide

- Si nécessaire, réglez la force de serrage du levier de serrage avec une clé Allen de 4 mm. Contrôlez ensuite la position et la force de serrage du levier d'attache rapide.

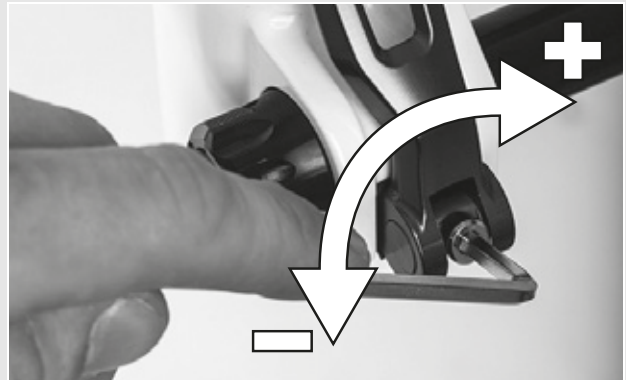


Illustration 55 : Régler la force de serrage de l'attache rapide

8.2 Régler le changement de vitesse

Si les vitesses ne passent pas aisément, le réglage de la tension du câble de dérailleur doit être corrigé.

- Tirez la *douille de réglage* hors du boîtier de la manette de vitesse avec précaution en la tournant.
- Contrôlez le fonctionnement du changement de vitesse après chaque correction.

8.2.1 Changement de vitesse actionné par câble, simple

S'applique uniquement aux vélos avec cet équipement

- Pour que les vitesses passent aisément, réglez les douilles de réglage sur le boîtier de la manette de vitesse.



Illustration 56 : Douille de réglage (1) du changement de vitesse à un câble actionné par câble avec boîtier de manette de vitesse (2), exemple

8.2.2 Changement de vitesse actionné par câble, à deux câbles

S'applique uniquement aux vélos avec cet équipement

- Pour que les vitesses passent aisément, réglez les douilles de réglage sous la base de cadre.
- Lorsqu'on le tire légèrement, le câble de dérailleur présente un jeu d'environ 1 mm.

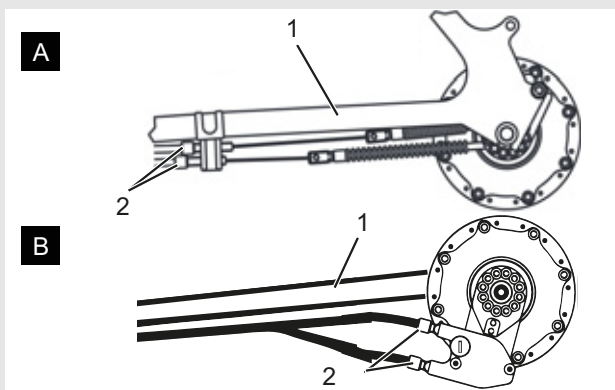


Illustration 57 : Douilles de réglage (2) sur deux modèles alternatifs (A et B) d'un changement de vitesse actionné par câble à deux câbles sur la base de cadre (1)

8.2.3 Poignée de vitesse rotative à actionnement par câble, à deux câbles

S'applique uniquement aux vélos avec cet équipement

- Pour que les vitesses passent aisément, réglez les douilles de réglage sur le boîtier de la manette de vitesse.
- ⇒ Lorsqu'on tourne la poignée de vitesse rotative, un jeu d'environ 2 à 5 mm (1/2 vitesse) est perceptible.

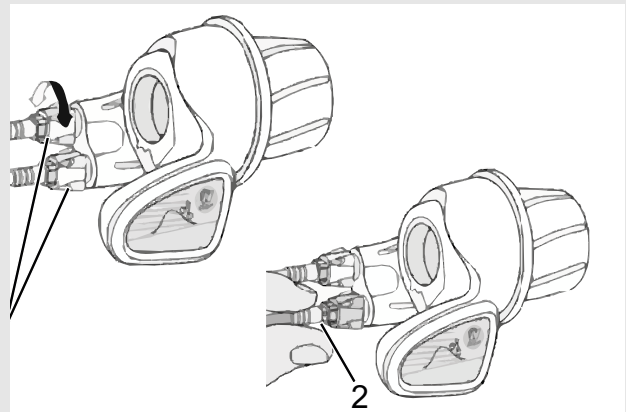


Illustration 58 : Poignée de vitesse rotative avec douilles de réglage (1) et jeu du changement de vitesse (2)

9 Recherche des erreurs, correction des pannes et réparation

9.1 Réparation

De nombreuses réparations nécessitent des connaissances et outils spéciaux. C'est pourquoi seuls les revendeurs spécialisés peuvent effectuer des réparations telles que :

- Remplacer les pneus et jantes,
- Remplacer les patins de frein et les plaquettes de frein,
- Remplacer et tendre la chaîne.

9.1.1 Pièces et lubrifiants d'origine

Les composants individuels du vélo ont été soigneusement sélectionnés et adaptés les uns aux autres.

Seuls des pièces et lubrifiants d'origine peuvent être utilisés pour l'entretien et la réparation.

Vous trouverez les listes des pièces et accessoires autorisés mises à jour en permanence au chapitre 11, Documents et dessins.

Respectez le mode d'emploi des nouvelles pièces.

9.1.2 Remplacer l'éclairage

- ▶ Lors du remplacement, utilisez uniquement des composants de la classe de puissance correspondante.

9.1.3 Régler le phare avant

- ▶ Le *phare avant* doit être réglé de manière à ce que le cône de lumière éclaire la chaussée 10 m devant le vélo.

9.1.4 Contrôle du libre mouvement des pneus

Chaque fois que la taille du pneu est modifiée sur une fourche de suspension, le libre mouvement du pneu doit être contrôlé.

- 1 Évacuez la pression de la fourche.
- 2 Comprimez totalement la fourche.
- 3 Mesurez la distance entre la face supérieure du pneu et la face inférieure de la couronne. Cette distance ne doit pas être inférieure à 10 mm. Si le pneu est trop grand, il touche la face inférieure de la couronne lorsque la fourche est entièrement comprimée.
- 4 Libérez la fourche puis remplissez-la à nouveau d'air s'il s'agit d'une fourche de suspension pneumatique.
- 5 Notez que l'écart se réduit en cas de présence d'un garde-boue. Procédez à un nouvel essai pour vous assurer que le pneu peut se mouvoir librement.

10 Recyclage et mise au rebut

Le vélo est un matériau valorisable.

Conformément aux dispositions applicables, il doit être éliminé séparément des déchets ménagers et faire l'objet d'une récupération. Le tri sélectif et le recyclage préservent les ressources naturelles et assurent le respect de toutes les dispositions protégeant la santé et l'environnement lors du recyclage du produit.

- ▶ Ne démontez jamais le vélo en vue de son élimination.
- ▶ Le vélo peut être retourné gratuitement à tout revendeur spécialisé. Selon la région, différentes possibilités d'élimination existent.
- ▶ Conservez les pièces détachées d'un vélo mis hors service dans un endroit sec, à l'abri du gel et du rayonnement solaire.

10.1 Protocole de montage

Date :

Numéro de cadre :

Composants	Description		Critères		Mesures si refusé
	Montage/Inspection	Tests	Accepté	Refusé	
Roue avant	Montage		OK	Lâche	Ajuster l'attache rapide
Béquille latérale	Contrôler la fixation	Contrôle des fonctions	OK	Lâche	Resserrer les vis
Pneus		Contrôle de la pression des pneus	OK	Pression des pneus trop faible / trop élevée	Ajuster la pression des pneus
Cadre	Contrôler les dommages, ruptures, rayures		OK	Présence de dommages	<i>Mise hors service</i> , nouveau cadre
Poignées, revêtements	Contrôler la fixation		OK	Manquant	Resserrer les vis, nouvelles poignées et nouveaux revêtements selon liste des pièces
Guidon, potence	Contrôler la fixation		OK	Lâche	Resserrer les vis, si nécessaire nouvelle potence selon liste des pièces
Palier de direction	Contrôler les dommages	Contrôle des fonctions	OK	Lâche	Resserrer les vis
Selle	Contrôler la fixation		OK	Lâche	Resserrer les vis
Tige de selle	Contrôler la fixation		OK	Lâche	Resserrer les vis
Garde-boue	Contrôler la fixation		OK	Lâche	Resserrer les vis
Porte-bagages	Contrôler la fixation		OK	Lâche	Resserrer les vis
Ajouts	Contrôler la fixation		OK	Lâche	Resserrer les vis
Sonnette		Contrôle des fonctions	OK	Pas de son, son faible, manquante	Nouvelle sonnette selon liste des pièces
Éléments de suspension					
Fourche, fourche de suspension	Contrôler les dommages		OK	Présence de dommages	Nouvelle fourche selon liste des pièces
Amortisseur arrière	Contrôler les dommages		OK	Présence de dommages	Nouvelle fourche selon liste des pièces
Tige de selle suspendue	Contrôler les dommages		OK	Présence de dommages	Nouvelle fourche selon liste des pièces
Système de freinage					
Levier de frein	Contrôler la fixation		OK	Lâche	Resserrer les vis
Liquide de freinage	Contrôler le niveau du liquide de freinage		OK	Insuffisant	Rajouter du liquide de freinage, en cas de dommage nouveaux flexibles de freinage
Plaquettes de frein	Contrôler les dommages sur les plaquettes de frein, disques de frein ou jantes		OK	Présence de dommages	Nouvelles plaquettes de frein, jantes ou disques de frein
Frein à rétro pédalage – ancrage du frein	Contrôler la fixation		OK	Lâche	Resserrer les vis
Installation d'éclairage					
Dynamo / Batterie	Contrôle initial		OK	Erreur	<i>Mise hors service</i> , nouvelle batterie ou dynamo
Câblage de l'éclairage	Branchements, disposition correcte		OK	Câbles défectueux, pas de lumière	Nouveau câblage
Feu arrière	Feu de position	Contrôle des fonctions	OK	Pas de lumière constante	<i>Mise hors service</i> , nouveau feu arrière selon liste des pièces, remplacer si nécessaire
Feu avant	Feu de position, feu de jour	Contrôle des fonctions	OK	Pas de lumière constante	<i>Mise hors service</i> , nouveau feu avant selon liste des pièces, remplacer si nécessaire

Composants	Description		Critères		Mesures si refusé
Réflecteurs	Au complet, état, fixation		OK	Nombre insuffisant ou dommages	Nouveaux réflecteurs
Entraînement / Changement de vitesse					
Chaîne / Cassette / Pignon / Plateau	Contrôler les dommages		OK	Dommages	Si nécessaire fixer ou nouveau selon liste des pièces
Pare-chaîne / Protège-rayons	Contrôler les dommages		OK	Dommages	Nouveau selon liste des pièces
Pédalier / Manivelle	Contrôler la fixation		OK	Lâche	Resserrer les vis
Pédales	Contrôler la fixation		OK	Lâche	Resserrer les vis
Manette de vitesse	Contrôler la fixation	Contrôle des fonctions	OK	Lâche	Resserrer les vis
Câbles de dérailleur	Contrôler les dommages	Contrôle des fonctions	OK	Lâche ou défectueux	Régler les câbles de dérailleur, si nécessaire nouveaux câbles de dérailleur
Dérailleur avant	Contrôler les dommages	Contrôle des fonctions	OK	Changement de vitesse impossible ou difficile	Régler
Dérailleur arrière	Contrôler les dommages	Contrôle des fonctions	OK	Changement de vitesse impossible ou difficile	Régler

Contrôle technique, trajet d'essai

Composants	Description		Critères		Mesures si refusé
	Montage/Inspection	Tests	Accepté	Refusé	
Système de freinage		Contrôle des fonctions	OK	Pas de freinage complet, distance de freinage trop importante	Localiser l'élément défectueux dans le système de freinage et corriger
Changement de vitesse avec charge de fonctionnement		Contrôle des fonctions	OK	Problèmes lors du changement de vitesse	Régler à nouveau le changement de vitesse
Éléments de suspension (fourche, montants de suspension, tige de selle)		Contrôle des fonctions	OK	Trop bas ou plus de suspension	Localiser l'élément défectueux et corriger
Installation d'éclairage		Contrôle des fonctions	OK	Pas d'éclairage permanent, luminosité insuffisante	Localiser l'élément défectueux dans le système d'éclairage et corriger
Trajet d'essai			Pas de bruits suspects	Bruits suspects	Localiser la source du bruit et corriger

Date	
Nom du monteur :	
Réception finale par la direction de l'atelier	

Composants	Fréquence	Description			Critères		Mesures si refusé
		Inspection	Tests	Maintenance	Accepté	Refusé	
Installation d'éclairage							
Dynamo	6 mois	Contrôle initial			OK	Message d'erreur	Contacteur le fabricant de la batterie, <i>mise hors service</i> , nouvelle batterie
Câblage de l'éclairage	6 mois	Branchements, disposition correcte			OK	Câbles défectueux, pas de lumière	Nouveau câblage
Feu arrière	6 mois	Feu de position	Contrôle des fonctions		OK	Pas de lumière constante	Nouveau feu arrière selon liste des pièces, remplacer si nécessaire
Feu avant	6 mois	Feu de position, feu de jour	Contrôle des fonctions		OK	Pas de lumière constante	Nouveau feu avant selon liste des pièces, remplacer si nécessaire
Réflecteurs	6 mois	Au complet, état, fixation			OK	Nombre insuffisant ou dommages	Nouveaux réflecteurs
Entraînement / Changement de vitesse							
Chaîne / Cassette / Pignon / Plateau	6 mois	Contrôler les dommages			OK	Dommages	Si nécessaire fixer ou nouveau selon liste des pièces
Pare-chaîne / Protège-rayons	6 mois	Contrôler les dommages			OK	Dommages	Nouveau selon liste des pièces
Pédalier / Manivelle	6 mois	Contrôler la fixation			OK	Lâche	Resserrer les vis
Pédales	6 mois	Contrôler la fixation			OK	Lâche	Resserrer les vis
Manette de vitesse	6 mois	Contrôler la fixation	Contrôle des fonctions		OK	Lâche	Resserrer les vis
Câbles de dérailleur	6 mois	Contrôler les dommages	Contrôle des fonctions		OK	Lâche ou défectueux	Régler les câbles de dérailleur, si nécessaire nouveaux câbles de dérailleur
Dérailleur avant	6 mois	Contrôler les dommages	Contrôle des fonctions		OK	Changement de vitesse impossible ou difficile	Régler
Dérailleur arrière	6 mois	Contrôler les dommages	Contrôle des fonctions		OK	Changement de vitesse impossible ou difficile	Régler

Contrôle technique, contrôle de sécurité, trajet d'essai

Composants	Description		Critères		Mesures si refusé
	Montage/Inspection	Tests	Accepté	Refusé	
Système de freinage		Contrôle des fonctions	OK	Pas de freinage complet, distance de freinage trop importante	Localiser l'élément défectueux dans le système de freinage et corriger
Changement de vitesse avec charge de fonctionnement		Contrôle des fonctions	OK	Problèmes lors du changement de vitesse	Régler à nouveau le changement de vitesse
Éléments de suspension (fourche, montants de suspension, tige de selle)		Contrôle des fonctions	OK	Trop bas ou plus de suspension	Localiser l'élément défectueux et corriger
Installation d'éclairage		Contrôle des fonctions	OK	Pas d'éclairage permanent, luminosité insuffisante	Localiser l'élément défectueux dans le système d'éclairage et corriger
Trajet d'essai			Pas de bruits suspects	Bruits suspects	Localiser la source du bruit et corriger

Date	
Nom du monteur :	
Réception finale par la direction de l'atelier	

11 Glossaire

Usure

Source : DIN 31051, réduction de la réserve d'usure (4.3.4), causée par des processus chimiques et/ou physiques.

Vitesse d'arrêt

Source : EN 15194:2017, la vitesse atteinte par le vélo lorsque le courant chute à zéro ou à la valeur de marche à vide.

Accumulateur, batterie

Source : DIN 40729:1985-05, l'accumulateur est un réservoir d'énergie capable de stocker l'énergie sous forme d'énergie chimique (chargement) et de la libérer en cas de besoin sous forme d'énergie électrique (déchargement).

Courroie d'entraînement

Source : EN 15194:2017, courroie annulaire sans couture utilisée pour la transmission d'une force d'entraînement.

Environnement de travail

Source : EN ISO 9000:2015, ensemble des conditions dans lesquelles des travaux peuvent être effectués.

Mise hors service

Source : DIN 31051, interruption volontaire et sans limitation de durée de la fonctionnalité d'un objet.

Année de construction

Source : ZEG, l'année dans laquelle le vélo a été fabriqué. La période de production s'étend toujours d'août à juillet de l'année suivante.

Mode d'emploi

Source : ISO DIS 20607:2018, partie des informations utilisateur qui sont fournies aux utilisateurs d'une machine par les fabricants d'une machine ; il contient des aides, instructions et conseils liés à l'utilisation de la machine dans toutes les phases de son cycle de vie.

Levier de frein

Source : EN 15194:2017, levier par lequel on actionne le dispositif de freinage.

Distance de freinage

Source : EN 15194:2017, distance parcourue par un vélo entre le début du freinage et l'arrêt du vélo.

Rupture

Source : EN 15194:2017, séparation accidentelle en deux parties ou plus.

Marquage CE

Source : Directive machines, avec le marquage CE, le fabricant déclare que le vélo répond aux exigences en vigueur.

Vélo de ville et tout chemin

Source : EN-ISO 4210 - 2, vélo conçu principalement pour l'utilisation sur des voies publiques à des fins de transport ou de loisir.

Point de pression

Source : ZEG, sur un frein, le point de pression est la position du levier de frein à laquelle le disque de frein ou les patins de frein s'engagent et le processus de freinage est enclenché.

Système électrique de réglage et de commande

Source : EN 15194:2017, composants ou groupe de composants électroniques et/ou électriques qui sont intégrés dans un véhicule, en lien avec tous les branchements électriques et les câblages correspondants pour l'alimentation électrique du moteur.

Vélo à assistance électrique, vélo électrique

Source : EN 15194:2017, (anglais : electrically power assisted cycle) vélo équipé de pédales et d'un moteur électrique auxiliaire qui ne peut pas être entraîné exclusivement par le moteur électrique auxiliaire sauf pendant le mode d'assistance au démarrage.

Pièce de rechange

Source : EN 13306:2018-02, 3.5, objet destiné à remplacer un objet correspondant afin d'assurer la fonction d'origine de l'objet.

Vélo pliant

Source : EN-ISO 4210 - 2, vélo conçu pour être plié dans un format compact qui facilite le transport et le stockage.

Erreur

Source : EN 13306:2018-02, 6.1, état d'un objet (4.2.1) dans lequel il est incapable d'assurer une fonction demandée (4.5.1), à l'exception de l'incapacité pendant la maintenance préventive ou d'autres mesures planifiées, ou suite à l'absence de ressources externes.

Tube de fourche

Source : EN 15194:2017, partie de la fourche qui tourne autour de l'axe de direction de la tête de direction d'un vélo. En général, le tube est relié à la tête de fourche ou directement aux montants de fourche et assure la liaison entre la fourche et la potence de guidon.

Fourche suspendue

Source : EN 15194:2017, fourche de roue avant dotée d'une flexibilité axiale guidée destinée à atténuer la transmission des chocs de la chaussée au cycliste.

Cadre suspendu

Source : EN 15194:2017, cadre doté d'une flexibilité verticale guidée destinée à atténuer la transmission des chocs de la chaussée au cycliste.

Vélo tout terrain, mountain-bike

Source : EN-ISO 4210 - 2, vélo conçu pour l'utilisation dans des terrains accidentés hors de la chaussée et pour l'utilisation sur les voies et chemins publics, doté d'un cadre renforcé et d'autres composants appropriés et en général de pneus de plus grande section avec des surfaces de roulement rugueuses et d'une plage de développement importante.

Course de suspension totale

Source : Benny Wilbers, Werner Koch : Neue Fahrwerkstechnik im Detail, la distance parcourue par le vélo entre les positions non chargée et chargée est appelée course de suspension totale. Au repos, la masse du véhicule pèse sur les suspensions et réduit la course de suspension totale de la *course de suspension négative* pour donner la course de suspension positive.

Poids du vélo prêt à rouler

Source : ZEG, l'indication de poids du vélo prêt à rouler se rapporte au poids du vélo au moment de sa vente. Tout accessoire supplémentaire doit être ajouté à ce poids.

Poids total admissible max.

Source : EN 15194:2017, poids du vélo entièrement monté, avec le cycliste et les bagages, selon la définition du fabricant.

Vélo adolescent

Source : EN-ISO 4210 - 2, vélo conçu pour l'utilisation sur les voies publiques par des jeunes pesant moins de 40 kg, avec une hauteur de selle maximale comprise entre 635 mm et 750 mm (voir EN-ISO 4210).

Vélo de transport

Source : DIN 79010, vélo conçu principalement pour le transport de marchandises.

Roue

Source : EN 15194:2017, unité ou regroupement d'un moyeu, de rayons ou d'un disque et d'une jante, mais sans le pneu.

Marquage de la profondeur d'insertion minimale

Source : EN 15194:2017, marquage indiquant la profondeur d'insertion minimale requise pour la potence de guidon dans le tube de fourche ou pour la tige de selle dans le cadre.

Puissance nominale en fonctionnement continu maximale

Source : ZEG, la puissance nominale en fonctionnement continu maximale correspond à la puissance maximale pendant 30 minutes sur l'arbre de sortie du moteur électrique.

Hauteur de selle maximale

Source : EN 15194:2017, distance verticale entre le sol et le point auquel la surface de la selle rencontre l'axe de la tige de selle, mesuré avec la selle orientée horizontalement, la tige de selle étant réglée sur la profondeur d'insertion minimale.

Pression des pneus maximale

Source : EN 15194:2017, pression des pneus maximale recommandée par le fabricant du pneu ou de la jante pour une conduite sûre et peu fatigante. Si la jante et le pneu ont chacun une pression maximale, la pression des pneus maximale applicable est la plus faible de ces deux valeurs.

Année du modèle

Source : ZEG, pour les vélos produits en série, l'année du modèle est la première année de production de la version et ne correspond donc pas toujours à l'année de construction. L'année de construction peut parfois être antérieure à l'année du modèle. Si aucune modification technique n'est apportée à la série, les vélos d'une année de modèle passée peuvent également être fabriqués ultérieurement.

Course de suspension négative

La *course de suspension négative* ou SAG (en anglais sag) correspond à la contraction de la fourche causée par le poids du cycliste et de son équipement (par ex. sac à dos), sa position sur la selle et la géométrie du cadre.

Arrêt d'urgence

Source : ISO 13850:2015, fonction ou signal prévus pour : - réduire ou prévenir les risques futurs ou présents pour les personnes, la machine ou la pièce travaillée ; - être déclenchés par une action unique d'une personne.

Vélo de course

Source : EN-ISO 4210 - 2, vélo conçu pour les trajets amateur à hautes vitesses et pour l'utilisation sur les voies publiques, disposant d'une unité de commande et de direction avec plusieurs positions de prise (permettant une position du corps aérodynamique) et doté d'un système de transmission pour plusieurs vitesses ainsi que d'une largeur de pneus maximale de 28 mm, le vélo entièrement monté ne dépassant pas un poids de 12 kg.

Tige de selle

Source : EN 15194:2017, composant qui serre la selle (avec une vis ou un élément d'assemblage) et la relie au cadre.

Patinage

Source : DIN 75204-1:1992-05, différence entre la vitesse du véhicule et la vitesse de la circonférence de la roue.

Frein à disque

Source : EN 15194:2017, frein utilisant des patins de frein pour saisir les surfaces extérieures d'un disque mince monté sur le moyeu de la roue ou intégré dans le moyeu.

Dispositif d'attache rapide, attache rapide

Source : EN 15194:2017, mécanisme actionné par levier et fixant, maintenant en position ou assurant une roue ou un autre composant.

Numéro de série

Source : ZEG, chaque vélo est doté d'un numéro de série à huit chiffres qui indique l'année de construction du modèle, le type et la fonction.

Terrain non carrossable

Source : EN 15194:2017, pistes de cailloux accidentées, chemins forestiers et autres voies en général situées hors des routes et pouvant contenir des racines d'arbre et rochers.

Consommable

Source : DIN EN 82079-1, pièce ou matériau requis pour l'utilisation régulière ou le maintien en bon état d'un objet.

Maintenance

Source : DIN 31051, la maintenance est en général exécutée à des intervalles réguliers, le plus souvent par un personnel spécialisé formé. Elle permet d'assurer une durée de vie maximale et une usure minimale des objets maintenus. Une maintenance conforme est souvent aussi une condition de validité de la garantie.

Détente

La détente définit la vitesse à laquelle la fourche se détend après la contrainte.

12 Index des mots-clés

A

- Affichage à l'écran, 38
- Amortisseur arrière,
 - Structure, 10
- Attache rapide, 8
 - Emplacement, 9

B

- Batterie,
 - éliminer, 55
- Blocage de la fourche,
 - Emplacement, 9
- Bras de frein, 10

C

- Cadre, 7
- Capuchon de valve, 9
- Chaîne, 7
 - assurer la maintenance, 50
- Changement de vitesse,
 - actionner, 43
 - assurer la maintenance, 50
- Chargeur,
 - éliminer, 55

D

- Dispositif de réglage de l'amortisseur de détente,
 - Emplacement, 9
- Disque de frein, 10

E

- Écran 17
- Emballage, 19
- Emplacement, 17
- Étrier de frein, 10

F

- Feux,
 - contrôler le fonctionnement, 39
- Force de serrage,
 - contrôler l'attache rapide, 21
 - régler l'attache rapide, 21
- Fourche, 8
 - Extrémité de fourche, 8
- Frein à rétropédalage,
 - freiner, 42
- Frein à rouleau,
 - freiner, 42
- Frein arrière, 10, 11
- Frein avant, 10, 11
 - freiner, 42

G

- Garde-boue,
 - contrôler, 39
- Guidon, 7, 17

J

- Jante, 8
 - contrôler, 48

L

- Levier de frein, 17
 - Régler le point de pression, 32
- Levier de verrouillage du frein de jante
10

M

- Manette de vitesse,
 - contrôler, 50
 - régler, 52
- Marquage de la profondeur d'insertion minimale, 28
- Moyeu, 8

O

- Organe de commande 17

P

- Pare-chaîne,
 - contrôler, 39
- Pédale, 11
- Phare avant, 17
- Plaquette de frein, 10
 - assurer la maintenance, 49
- Pneus, 8
 - contrôler, 48
- Poignée de vitesse rotative du changement de vitesse, 17
 - contrôler, 50
- Porte-bagages, 7
 - contrôler, 39
 - modifier, 40
 - utiliser, 40

Potence,

- contrôler,
 - Guidon,
 - contrôler, 25

- Première mise en service, 19

R

- Rayon, 8
- Roue avant voir Roue
- Roue,
 - assurer la maintenance, 48
 - monter, 20, 21, 23, 24

S

- Selle, 7
 - déterminer la hauteur de la selle, 27, 29
 - modifier l'inclinaison de la selle, 27
 - modifier la longueur d'assise, 29

T

- Tension de la chaîne, 50
- Tension de la courroie, 50
- Tête de la suspension, 8
- Tige de selle, 7
- Transport, 18
- Transporter voir Transport

U

- Utiliser 43

V

- Valve d'air,
 - Fourche, 9
- Valve, 8
 - Valve Dunlop, 8
 - Valve Presta, 8
 - Valve Schrader, 8